

# PREMIERE

*Herz der Küche*

PREMIUM COLLECTION 2026





# INHALTSVERZEICHNIS



## Backöfen und Herde

6 - 23

Einbaubacköfen

12 - 15

Backofen-Sets

16 - 17

Einbauherd-Sets

21 - 23

Zubehör für Backöfen und Herd-Sets

19



## Mikrowelle

24 - 25



## Kochfelder, autark

26 - 33

Induktionskochfelder

30 - 31

Glaskeramikkochfelder

32 - 33



## Muldenlüfter

34 - 35



## Dunstabzugshauben

36 - 42

Kopffrei-Kaminhauben

37 - 39

weitere Kaminhauben

40

Flachschirmhauben

40 - 41

Übersicht Hauben/Kohlefilter

42



## Kühl- und Gefrierschränke

43 - 49

Einbau-Kühl- und Gefrierschränke

46 - 48

Stand Kühl- und Gefrierkombinationen

49



## Einbaugeschirrspüler

50 - 56

Vollintegrierte Spüler

53 - 55

Teilintegrierte Spüler

55

Zubehör

56



## Zusatzsortiment Amica

57 - 89

Herd-Set - Gas

58

Gaskochfeld

59

Standherde

60 - 61

Kompaktbackofen

62

Mikrowellen

63 - 64

Dunstabzugshauben

65 - 67

HoodConnect

68 - 70

Muldenlüfter

71 - 72

Einbaukühlschränke

73 - 77

Weinkühlschränke

78 - 81

Retro Kühlschränke

82 - 83

Waschmaschinen

84 - 85

Einbauwaschmaschine

86 - 87

Wäschetrockner

88 - 89

## Außendienst

90

## Premiere Service

91

# PIKTOGRAMMERKLÄRUNGEN\*

## BACKÖFEN UND HERDE



**XXL Garraum**  
77 Liter mit 6 Einschubebenen



**Energieeffizienzklasse**  
(EU) 65/2014 und (EU) 66/2014



**Anzahl der Backofenfunktionen von Multifunktionsgeräten**  
siehe Seite 22



**Anzahl der Backofenfunktionen konventionelle Beheizung**  
siehe Seite 23



**Pyrolyse (Selbstreinigungsfunktion)**  
Effektive Entfernung von Brat- und Backrückständen im Garraum durch hohe Temperaturen



**CoolDoor**  
Anzahl der Türverglasungen



**Induktion**  
Schnelle, sichere, sparsame, präzise Beheizungsart



**TopSpeed**  
Schnell aufheizende Elektro-Kochzonen beim Glaskeramikkochfeld



**HoodConnect - Smarte Verbindung**  
Induktionskochfeld und Dunstabzugshaube verbinden sich automatisch per Bluetooth



**14 Leistungsstufen**  
Äußerst präzise Leistungssteuerung mit 14 Stufen für Feineinstellungen



**Brückenfunktion**  
Kombination hintereinander liegender Kochzonen zu einer großen Bräterzone bei Induktion



**Hob&Go**  
Automatische Zonenaktivierung bei Aufsetzen des Topfes



**Stop-and-Go-Funktion (Pause)**  
Speicherung der eingestellten Leistung für ca. 10 Min.



**Bedienung per SensorTouch**  
Sensorsteuerung – nur antippen und auswählen



**TopSpeed**  
Schnell aufheizende Elektro-Kochzonen beim Glaskeramikkochfeld



**Elektrische Einhandfunkenzündung**  
Entzündung der Gasflamme per Schaltknebel



**Erdgas 20 mbar**  
Werkseitige Einstellung der Gas-Kochfelder, umrüstbar mit beiliegendem Düsen-Set auf Flüssig-Gas (50 mbar).

## KOMPAKTBACKOFEN UND MIKROWELLEN



**Mikrowellenfunktion**  
Zum Erwärmen, Garen oder Auftauen von Speisen mit unterschiedlichen Leistungsstufen



**Grillfunktion**  
Für eine knusprige Kruste oder zum Überbacken



**Garraum-Volumen**  
in Liter

## DUNSTABZUGSHAUBEN UND MULDENLÜFTER



**Energieeffizienzklasse**  
(EU) 65/2014 und (EU) 66/2014



**Gerätebreite in cm**



**HoodConnect - Smarte Verbindung**  
Induktionskochfeld und Dunstabzugshaube verbinden sich automatisch per Bluetooth



**GestureControl**  
Berührungslose Steuerung per Handbewegung

## KOCHFELDER UND MULDENLÜFTER



**Rahmenvariante oder rahmenlos**



**Induktion**  
Schnelle, sichere, sparsame, präzise Beheizungsart

**Randabsaugung**

Effektive Absaugung der Kochschwaden über der gesamten Kochfeld-Oberfläche

**Bedienung per SensorTouch**

Sensorsteuerung – nur antippen und auswählen

**KÜHLEN UND GEFRIEREN****Energieeffizienzklasse**

(EU) 2019/2016

**4-Sterne-Gefrierfach/  
Gefrierfach (-18°C und kälter)**

Geeignete Temperaturzone für die langfristige Lagerung, bei 4-Sternen zudem zum Einfrieren

**AdaptZone**

Temperaturregelung von -2 bis +3 °C - ideal für längere Lagerung empfindlicher Lebensmittel

**NoFrost-Abtautechnik**

Gerät und Vorräte bleiben eis- und reiffrei, lästiges Abtauen ist nicht nötig

**FrostControl**

Reduktion von Eis- und Reifbildung im Gefrierfach

**VitControl und VitControl Plus**

3 x längere Frische von Obst und Gemüse dank optimaler Feuchtigkeitsregulierung. Bei VitControl Plus zudem mit Drainagewirkung durch Fresh Pad

**Luftschallemissionsklasse**

(EU) 2019/2016

**LED-Beleuchtung****Gerätebreite in cm****GESCHIRRSPÜLER****Energieeffizienzklasse**

(EU) 2019/2017

**Anzahl Maßgedecke****BlueDot**

Blauer Lichtpunkt auf dem Boden, der den Betriebsstatus anzeigt

**LED-Beleuchtung****Luftschallemissionsklasse**

(EU) 2019/2017

**Aqua Stopp**

Voll-Wassersicherheitssystem gegen Überschwemmungsgefahr

**Flex-Besteckschublade**

Glänzende Spülergebnisse für Besteckteile in der separaten Schublade

**WASCHMASCHINEN****Energieeffizienzklasse**

(EU) 2019/2014

**Schleuderkategorie****Luftschallemissionsklasse**

(EU) 2019/2014

**Fassungsvermögen der Trommel****Maximale Schleuderdrehzahl****Aqua Stopp**

Voll-Wassersicherheitssystem

**WÄSCHETROCKNER****Energieeffizienzklasse**

(EU) Nr. 392/2012

**Fassungsvermögen der Trommel****Reversierautomatik**

Wechselnde Trommelrotationsrichtung

**LED-Innenbeleuchtung**



## ZWEI DESIGNS - EIN ANSPRUCH STILVOLL KOCHEN UND BACKEN

Die PREMIERE Backöfen und Herd-Sets verbinden moderne Technik mit anspruchsvollem Design. Zwei edle Ausführungen – Schwarz-Glas oder matt Schwarz – bieten die Möglichkeit, die Küche im individuellen Stil zu gestalten.

### DESIGNVARIANTE SCHWARZ-GLAS – GLANZVOLLER AUFTRITT MIT ELEGANZ UND TIEFE

Die Ausführung in Schwarz-Glas begeistert mit ihrer tief glänzenden Oberfläche, die Lichtreflexe elegant einfängt und jeder Küche eine exklusive, moderne Note verleiht. Der über die gesamte Breite geführte Griff aus hochwertigem Material fügt sich nahtlos in das klare Design ein und betont die horizontale Linienführung.





### **DESIGNVARIANTE MATT SCHWARZ – EDLE ZURÜCKHALTUNG MIT CHARAKTER**

Die Variante in matt Schwarz steht für Understatement und zeitlose Eleganz. Ihre samtig matte Oberfläche wirkt besonders hochwertig und verleiht der Küche eine ruhige, puristische Ausstrahlung.

Der griffige, durchgehende Griff setzt ein klares Statement in Form und Funktion, während die SoftTouch-Knebel mit ihrer angenehmen Haptik und präzisen Bedienung das hochwertige Erscheinungsbild perfekt ergänzen.

Auch hier überzeugt das Glaskeramikkochfeld mit Edelstahlrahmen – ausgestattet mit vier TopSpeed-Kochzonen und einer Zweikreis- oder Bräterzone für flexible Kochmöglichkeiten.

### **HARMONISCHES DESIGN IN DER KÜCHE: INSPIRATIONEN FÜR JEDEN STIL.**



# FÜR INDIVIDUELLE ANSPRÜCHE

## MEHR AUSSTATTUNG, MEHR KOMFORT, PERFEKTE BACKERGEBNISSE!

Neben eleganten Designs bieten die Backöfen und Herd-Sets unserer Produktpalette für jeden Anspruch und jedes Budget das passende Modell – von gehobener Ausstattung (8-er Serie) bis zur einfachen, funktionalen Variante (0-er Serie).

### 8-er Serie – Premium XXL

Für echte Kochprofis: Diese Modelle bieten modernste Technik, umfangreiche Multifunktionen, präzise Steuerung, Pyrolyse-Selbstreinigung, Heißluft und einen XXL-Backraum mit 77 Litern. Ideal für große Menüs, Familien und ambitionierte Hobbyköche. Luxus pur – für höchste Ansprüche.

### 6-er Serie – Gehobene Mittelklasse

Solide Technik trifft Komfort: Heißluft, Pyrolyse, versenkbare Knebel und DisplayControl-Timer. Perfekt für ambitionierte Köche, die auf Qualität setzen.

### 4-er Serie – Mittelklasse

Alles was benötigt wird: Pyrolyse, SensorControl-Timer, gleichmäßige Hitze durch Umluft und bewährte Grundfunktionen. Für Familien und Paare, die regelmäßig kochen und backen.

### 2-er Serie – Einsteiger

Hier stehen Funktionalität und einfache Bedienung im Vordergrund, praktisch und zuverlässig. Ideal für Singles oder Haushalte, die gelegentlich kochen.

### 0-er Serie – Basis

Schlicht, robust, matt schwarz. Auf das Wesentliche reduziert und leicht zu bedienen. Perfekt für Sparfüchse oder Studenten, die einen funktionalen Backofen suchen.

Serie	Energieeffizienzklasse	Design	Backraum	Timer	Beheizung
8-er	A+ oder A	Schwarz-Glas	77 Liter XXL Seitengitter	DisplayControl	Heißluft/Umluft 11 o. 10 Backofenfunktionen
6-er	A+ oder A	Schwarz-Glas o. Matt Schwarz	65 Liter Seitengitter	DisplayControl	Heißluft/Umluft 11 o. 10 Backofenfunktionen
4-er	A+ oder A	Schwarz-Glas	65 Liter Seitengitter	SensorControl	9 Backofenfunktionen Umluft
2-er	A	Schwarz-Glas	65 Liter Seitengitter o. geprägte Seitenwände	-	9 Backofenfunktionen Umluft o. 5 Backofenfunktionen
0-er	A	Matt schwarz	68 Liter geprägte Seitenwände	-	4 Backofenfunktionen



	Verglasung	Türsystem	Knebel	Reinigung	Zubehör	Zielgruppe
	CoolDoor 3 o. CoolDoor 4	SoftClose	versenkbar u. beleuchtet	Pyrolyse oder SteamClean	1 Fettpfanne 1 Backblech 1 Grillrost	Passionierte Hobbyköche, Familien
	CoolDoor 3 o. CoolDoor 4	SoftClose	versenkbar	Pyrolyse oder SteamClean	1 Fettpfanne 1 Backblech 1 Grillrost	Ambitionierte Köche
	CoolDoor 3 o. CoolDoor 4	-	versenkbar o. aufgesetzt	Pyrolyse oder SteamClean	1 Fettpfanne 1 Backblech 1 Grillrost	Familien, Paare
	CoolDoor 3	-	versenkbar o. aufgesetzt	SteamClean	1 Backblech 1 Grillrost	Singles, gelegentliche Köche
	CoolDoor 2	-	aufgesetzt	SteamClean	1 Backblech 1 Grillrost	Sparfüchse, Studenten

## INTELLIGENTE FUNKTIONEN

### MEHR KOMFORT. MEHR ZEIT. MEHR GENUSS.



#### **BACKRAUM IM XXL-FORMAT: 77 LITER (8-ER SERIE)**

Beim Kochen mit Familie und Freunden ist Platz entscheidend. Die PREMIERE XXL Backöfen bieten mit 77 Litern und bis zu 3 Einschubebenen reichlich Platz für Bräter oder mehrere XXL-Backbleche.

#### **ENORM SCHNELL: IN NUR 3 MINUTEN AUF 150°C (8-ER SERIE)**

Einen „Quick-Start“ lässt sich mit der Funktion Schnellaufheizung hinlegen. In nur 3 Minuten geht es auf 150°C. Umgehend zur Mahlzeit ohne lange Wartezeit!



#### **DISPLAYCONTROL TIMER (8-ER + 6-ER SERIE)**

Gut lesbare rote Digitalziffern ermöglichen eine einfache Bedienung. Durch Programmierung der Gardauer ist das Essen stets zum gewünschten Zeitpunkt fertig.

#### **SCHÖN UND SICHER – VERSENKBARE KNEBEL (8-ER, 6-ER, 4-ER SERIE)**

Sie sind immer da, wenn sie gebraucht werden, ansonsten verschwinden sie – auch im eingeschalteten Zustand. Dies ist praktisch bei der Reinigung und schützt vor Fehleinstellungen durch Kinderhände.



#### **BACKEN AUF MEHREREN EBENEN MIT HEISSLUFT (8-ER + 6-ER SERIE)**

Ein leistungsstarker Ringheizkörper und ein Ventilator sorgen für gleichmäßige Hitze im gesamten Backraum – für perfekte Ergebnisse auf allen Ebenen. Die heiße Luft zirkuliert effizient, sodass Backen und Garen auf mehreren Ebenen gleichzeitig möglich ist.



#### **GAREN MIT UMLUFTECHNIK**

##### **(8-ER, 6-ER, 4-ER, 2-ER SERIE)**

Zusätzlich zu den Heizkörpern Ober- und Unterhitze wird ein Ventilator zugeschaltet. Er verteilt die Hitze gleichmäßig im Backraum, so dass auch hier auf mehreren Ebenen gegart werden kann. Dies spart Zeit und Energie.



#### **AUSSEN KÜHL – COOLDOOR3 / COOLDOOR4**

##### **(8-ER, 6-ER, 4-ER, 2-ER SERIE)**

Sicherheit durch eine kühle Herdfront. Die 3-fache Verglasung hält die Energie auch bei hohen Innentemperaturen im Backraum und reduziert die Fronttemperatur. Ein Plus an Sicherheit und Effizienz.

Die Pyrolyse-Geräte sind sogar mit einer 4-fachen Verglasung ausgestattet, um auch bei den sehr hohen Temperaturen im Reinigungsprogramm die Herdfront kühl zu halten.



### CLICK&GO TELESKOPAUSZÜGE

**(8-ER, 6-ER, 4-ER, 2-ER SERIE)**

Sie bieten ein komfortables Be- und Entladen großer Braten oder voller Bleche auf bis zu drei Ebenen. Einfach zu montieren durch Click&Go sind sie auf jeder Ebene flexibel einsetzbar. Nachrüstbar bei Backöfen und Herden mit eingebauten Seitengittern.



### BACKOFENTÜR MIT SOFTCLOSE (8-ER + 6-ER SERIE)

Integrierte Dämpfer sorgen für ein selbstständiges, sanftes Schließen der Tür ab einem bestimmten Winkel. So wird ein hartes Zuschlagen und ein versehentliches Offenbleiben der Backofentür verhindert.

## KINDERLEICHTE REINIGUNG

### PYROLYSE



### LÄSTIGES REINIGEN DEM OFEN ÜBERLASSEN

**(8-ER, 6-ER, 4-ER SERIE)**

Je nach Verschmutzungsgrad das passende Pyrolyseprogramm wählen: 180 Minuten bei starkem Fett, 150–120 Minuten bei leichter Verschmutzung. Bei 480 °C verwandeln sich Fett und Rückstände zu Asche, die sich einfach mit einem feuchten Tuch entfernen lässt. Die Tür bleibt während der Selbstreinigung aus Sicherheitsgründen verriegelt.

### IN A+ MIT PYROLYSEFÄHIGEM ZUBEHÖR

**(8-ER, 6-ER, 4-ER SERIE)**

Die elektronische Steuerung gewährleistet effizienten Energieeinsatz und erreicht bei ausgewählten Modellen die Effizienzklasse A+. Seiten- und Teleskopschienen bleiben während der Pyrolyse im Ofen und werden automatisch mitgereinigt.

### STEAMCLEAN



### REINIGUNGSUNTERSTÜTZUNG (ALLE SERIEN)

SteamClean und die spezielle Clean-Emaillierung reinigen den Innenraum ganz ohne Chemie. Einfach ein Glas Wasser in die Fettpfanne geben, 50 °C Unter-/Oberhitze 30 Minuten einwirken lassen und anschließend mit einem feuchten Tuch nachwischen.

Pyrolyse-Einbaubackofen

**836550**



PYROLYSE

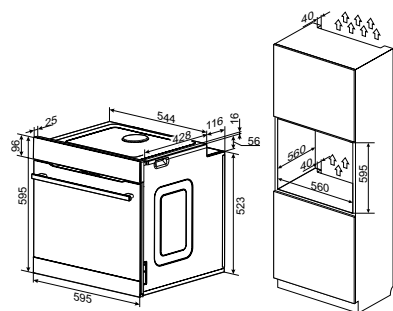


### PREMIERE 8-ER SERIE

- Schwarz-Glas
- **DisplayControl Timer, rot**
- versenkbare Knebel, beleuchtet
- XXL-Großbackofen
- **3 Pyrolyseprogramme 480°C: 120-150-180 Minuten, Sicherheits-Türverriegelung**
- 10 Backofenfunktionen-Heißluft mit Ringheizkörper
- CoolDoor4, Leichtreinigungstür
- **SoftClose Tür**
- Halogenbeleuchtung
- Clean Emaillierung, schwarz
- Seitengitter, pyrolysefähig, Teleskopauszüge nachrüstbar, nur mögliche Variante 00170, pyrolysefähig
- 1 Fettpfanne, 1 Backblech, 1 Grillrost

### TECHNISCHE DATEN\*

- Garraumvolumen: 77 Liter
- Anzahl der Garräume: 1, Wärmequelle: Elektro
- Energieeffizienzklasse: A+
- Energieverbrauch konventionell: 0,99 Wh, Heißluft/Umluft: 0,71 kWh
- Blendenhöhe: 96 mm
- Nischenmaß (HxBxT): 600,0 x 560 x min. 560 mm
- Anschlusswert: 3,60 kW
- Spannung/Frequenz: 1N ~ 230 V / 50 Hz
- Kabellänge mit Schukostecker: 130 cm
- Gewicht netto/brutto: 38,7 kg / 41,5 kg
- Transportmaße (HxBxT): 660 x 670 x 700 mm



Einbaubackofen

**835450**

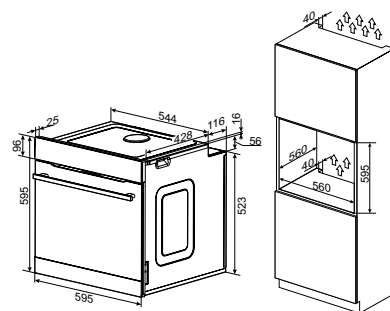


### PREMIERE 8-ER SERIE

- Schwarz-Glas
- **DisplayControl Timer, rot**
- versenkbare Knebel, beleuchtet
- XXL-Großbackofen
- 11 Backofenfunktionen-Heißluft mit Ringheizkörper
- CoolDoor3, Leichtreinigungstür
- **SoftClose Tür**
- Halogenbeleuchtung
- Steam Clean Reinigung
- Clean Emaillierung, schwarz
- Seitengitter, Teleskopauszüge nachrüstbar
- 1 Fettpfanne, 1 Backblech, 1 Grillrost

### TECHNISCHE DATEN\*

- Garraumvolumen: 77 Liter
- Anzahl der Garräume: 1, Wärmequelle: Elektro
- Energieeffizienzklasse: A
- Energieverbrauch konventionell: 0,99 kWh, Heißluft/Umluft: 0,83 kWh
- Blendenhöhe: 96 mm
- Nischenmaß (HxBxT): 600,0 x 560 x min. 560 mm
- Anschlusswert: 3,60 kW
- Spannung/Frequenz: 1N ~ 230 V / 50 Hz
- Kabellänge mit Schukostecker: 130 cm
- Gewicht netto/brutto: 32,9 kg / 35,7 kg
- Transportmaße (HxBxT): 660 x 670 x 700 mm



Pyrolyse-Einbaubackofen

**236236**



**PYROLYSE**



### PREMIERE 6-ER SERIE

- Schwarz-Glas
- **SensorControl Timer, rot**
- versenkbare Knebel
- XXL-Großbackofen
- **3 Pyrolyseprogramme 480°C: 120-150-180 Minuten, Sicherheits-Türverriegelung**
- 10 Backofenfunktionen-Heißluft mit Ringheizkörper
- CoolDoor4, Leichtreinigungstür
- **SoftClose Tür**
- Halogenbeleuchtung
- Clean Emaillierung, schwarz
- Seitengitter, Teleskopauszüge nachrüstbar, nur mögliche Variante 00170, pyrolysefähig
- 1 Fettpfanne, 1 Backblech, 1 Grillrost

### TECHNISCHE DATEN\*

- Garraumvolumen: 77 Liter
- Anzahl der Garräume: 1, Wärmequelle: Elektro
- Energieeffizienzklasse: A+
- Energieverbrauch konventionell: 0,99 kWh, Heißluft/Umluft: 0,71 kWh
- Blendenhöhe: 120 mm
- Nischenmaß (HxBxT): 600,0 x 560 x min. 560 mm
- Anschlusswert: 3,60 kW
- Spannung/Frequenz: 1N ~ 230 V / 50 Hz
- Kabellänge mit Schukostecker: 130 cm
- Gewicht netto/brutto: 36,9 kg / 39,7 kg
- Transportmaße (HxBxT): 660 x 670 x 700 mm

Einbaubackofen

**235456**

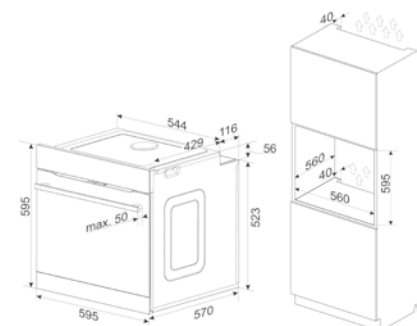
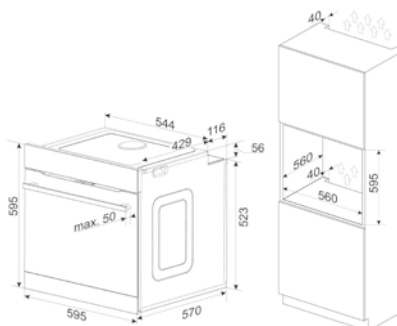


### PREMIERE 6-ER SERIE

- Schwarz-Glas
- **SensorControl Timer, rot**
- versenkbare Knebel
- XXL-Großbackofen
- 11 Backofenfunktionen-Heißluft mit Ringheizkörper
- CoolDoor3, Leichtreinigungstür
- **SoftClose Tür**
- Halogenbeleuchtung
- Steam Clean Reinigung
- Clean Emaillierung, schwarz
- Seitengitter, Teleskopauszüge nachrüstbar
- 1 Fettpfanne, 1 Backblech, 1 Grillrost

### TECHNISCHE DATEN\*

- Garraumvolumen: 77 Liter
- Anzahl der Garräume: 1, Wärmequelle: Elektro
- Energieeffizienzklasse: A
- Energieverbrauch konventionell: 0,99 kWh, Heißluft/Umluft: 0,83 kWh
- Blendenhöhe: 120 mm
- Nischenmaß (HxBxT): 600,0 x 560 x min. 560 mm
- Anschlusswert: 3,60 kW
- Spannung/Frequenz: 1N ~ 230 V / 50 Hz
- Kabellänge mit Schukostecker: 130 cm
- Gewicht netto/brutto: 33,5 kg / 36,3 kg
- Transportmaße (HxBxT): 660 x 670 x 700 mm



# PREMIERE BACKÖFEN 4-ER SERIE

Pyrolyse-Einbaubackofen

**436554**



**PYROLYSE**



## PREMIERE 4-ER SERIE

- Schwarz-Glas
- **SensorControl Timer, rot**
- versenkbare Knebel
- XXL-Großbackofen

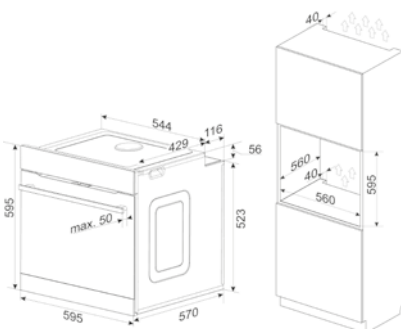
### • 3 Pyrolyseprogramme 480°C: 120-150-180 Minuten, Sicherheits-Türverriegelung

- 9 Backofenfunktionen-Umluft
- CoolDoor4, Leichtreinigungstür
- Halogenbeleuchtung
- Steam Clean Reinigung
- Clean Emaillierung, schwarz

- Seitengitter, Teleskopauszüge nachrüstbar, nur mögliche Variante 00170, pyrolysefähig
- 1 Fettpfanne, 1 Backblech, 1 Grillrost

## TECHNISCHE DATEN\*

- Garraumvolumen: 77 Liter
- Anzahl der Garräume: 1, Wärmequelle: Elektro
- Energieeffizienzklasse: A+
- Energieverbrauch konventionell: 0,99 kWh, Heißluft/Umluft: 0,71 kWh
- Blendenhöhe: 120 mm
- Nischenmaß (HxBxT): 600,0 x 560 x min. 560 mm
- Anschlusswert: 3,60 kW
- Spannung/Frequenz: 1N ~ 230 V / 50 Hz
- Kabellänge mit SchukoStecker: 130 cm
- Gewicht netto/brutto: 36,9 kg / 39,7 kg
- Transportmaße (HxBxT): 660 x 670 x 700 mm



Einbaubackofen

**436454**



## PREMIERE 4-ER SERIE

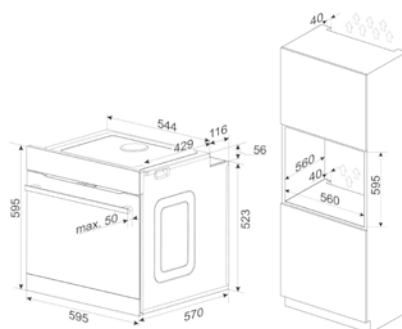
- Schwarz-Glas
- **SensorControl Timer, rot**
- versenkbare Knebel, Knebelsteuerung
- XXL-Großbackofen

- 9 Backofenfunktionen-Umluft
- CoolDoor3, Leichtreinigungstür
- Halogenbeleuchtung
- Steam Clean Reinigung
- Clean Emaillierung, schwarz

- Seitengitter, Teleskopauszüge nachrüstbar
- 1 Fettpfanne, 1 Backblech, 1 Grillrost

## TECHNISCHE DATEN\*

- Garraumvolumen: 77 Liter
- Anzahl der Garräume: 1, Wärmequelle: Elektro
- Energieeffizienzklasse: A
- Energieverbrauch konventionell: 0,99 kWh, Heißluft/Umluft: 0,83 kWh
- Blendenhöhe: 120 mm
- Nischenmaß (HxBxT): 600,0 x 560 x min. 560 mm
- Anschlusswert: 3,50 kW
- Spannung/Frequenz: 1N ~ 230 V / 50 Hz
- Kabellänge mit SchukoStecker: 130 cm
- Gewicht netto/brutto: 30,7 kg / 33,4 kg
- Transportmaße (HxBxT): 660 x 670 x 700 mm



Einbaubackofen

**235242**

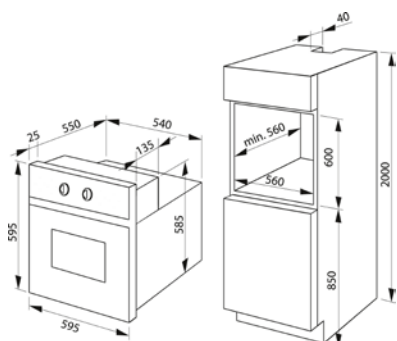


### PREMIERE 2-ER SERIE

- Schwarz-Glas
- Knebelsteuerung
- 9 Backofenfunktionen-Umluft
- CoolDoor3, Leichtreinigungstür
- Halogenbeleuchtung
- Steam Clean Reinigung
- Clean Emaillierung, schwarz
- Seitengitter, Teleskopauszüge nachrüstbar
- 1 Backblech, 1 Grillrost

### TECHNISCHE DATEN\*

- Garraumvolumen: 65 Liter
- Anzahl der Garräume: 1, Wärmequelle: Elektro
- Energieeffizienzklasse: A
- Energieverbrauch konventionell: 0,99 kWh, Heißluft/Umluft: 0,78 kWh
- Blendenhöhe: 120 mm
- Nischenmaß (HxBxT): 600,0 x 560 x min. 560 mm
- Anschlusswert: 3,50 kW
- Spannung/Frequenz: 1N ~ 230 V / 50 Hz
- Kabellänge mit Schukostecker: 130 cm
- Gewicht netto/brutto: 30,8 kg / 33,5 kg
- Transportmaße (HxBxT): 660 x 670 x 700 mm



Einbaubackofen

**235215**

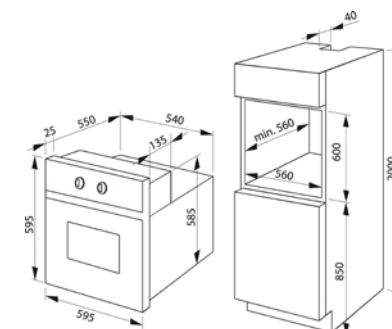


### FINE DESIGN

- Matt schwarz
- Knebelsteuerung
- 4 Backofenfunktionen-Konventionell
- CoolDoor2, Leichtreinigungstür
- Halogenbeleuchtung
- Steam Clean Reinigung
- Clean Emaillierung, schwarz
- geprägte Seitenwände
- 1 Backblech, 1 Grillrost

### TECHNISCHE DATEN\*

- Garraumvolumen: 68 Liter
- Anzahl der Garräume: 1, Wärmequelle: Elektro
- Energieeffizienzklasse: A
- Energieverbrauch konventionell: 0,79 kWh
- Blendenhöhe: 120 mm
- Nischenmaß (HxBxT): 600,0 x 560 x min. 560 mm
- Anschlusswert: 2,00 kW
- Spannung/Frequenz: 1N ~ 230 V / 50 Hz
- Kabellänge mit Schukostecker: 130 cm
- Gewicht netto/brutto: 25,8 kg / 28,5 kg
- Transportmaße (HxBxT): 660 x 670 x 700 mm



# PREMIERE BACKOFEN-SETS 8-ER SERIE

## PYROLYSE BACKOFEN KOMBINIERT MIT AUTARKEM INDUKTIONS-KOCHFELD IN ZWEI BREITEN

Beide Geräte lassen sich jeweils getrennt voneinander einbauen, z. B. wenn der Backofen hoch eingebaut werden soll.



PYROLYSE

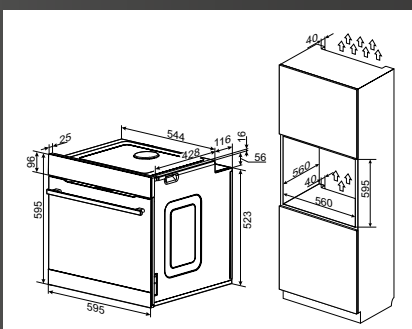


### BACKOFEN PREMIERE 8-ER SERIE

- Schwarz-Glas
- **DisplayControl Timer, rot**
- versenkbare Knebel, beleuchtet
- XXL-Großbackofen
- **3 Pyrolyseprogramme 480°C: 120-150-180 Minuten, Sicherheits-Türverriegelung**
- 10 Backofenfunktionen, Heißluft mit Ringheizkörper
- CoolDoor4, Leichtreinigungstür
- **SoftClose Tür**
- Halogenbeleuchtung, Clean Emailierung, schwarz
- Seitengitter, Teleskopauszüge nachrüstbar, nur möglich Variante 00170, pyrolysefähig
- 1 Fettpfanne, 1 Backblech, 1 Grillrost

### TECHNISCHE DATEN\*

- Garraumvolumen: 77 Liter
- Anzahl der Garräume: 1, Wärmequelle: Elektro
- Energieeffizienzklasse: A+
- Energieverbrauch konventionell: 0,99 kWh, Heißluft/Umluft: 0,71 kWh
- Blendenhöhe: 96 mm
- Nischenmaß (HxBxT): 600,0 x 560 x min. 560 mm
- Anschlusswert: 3,60 kW
- Spannung/Frequenz: 1N ~ 230 V / 50 Hz
- Kabellänge mit Schukostecker: 130 cm
- Gewicht netto/brutto: 38,7 kg / 41,5 kg
- Transportmaße (HxBxT): 660 x 670 x 700 mm



Pyrolyse Backofen-Set mit autarkem Induktionskochfeld 77 cm

**50157**



Induktion 3.0



### AUTARKES INDUKTIONSFELD, 77 CM, RAHMENLOS, FLÄCHENBÜNDIG EINBAUBAR

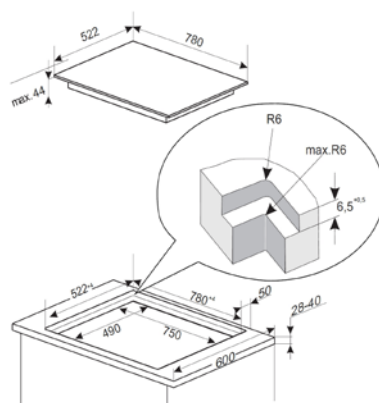
- **vorne ohne Lüftungsspalt**
- Slider Sensorsteuerung, vorne, DirectTouch
- **1 Bridge-Zone**
- **AutoBridge**
- automatische Zonenaktivierung Hob'n Go
- Pausenfunktion Stop'n'Go
- Timer, Kurzzeitwecker
- Digitalanzeige, 14 Leistungsstufen
- **4 Gar-Temperaturstufen**
- Restwärmeanzeige
- Topferkennung, Erkennung Topfposition
- Kindersicherung

### INDUKTIONSFELD, 4 KOCHZONEN, BOOSTERFUNKTION

- Ø vorne links 220x190 mm, Leistung: 2,2 kW, (Booster: 3,0 kW)
- Ø hinten links 220x190 mm, Leistung: 2,2 kW, (Booster: 3,0 kW)
- Ø vorne rechts 210 mm, Leistung: 2,0 kW, (Booster: 3,0 kW)
- Ø mittig 260 mm, Leistung: 2,2 kW, (Booster 3,0 kW)
- 1 Brückenfunktion(en), Leistung Brücke 3,0 kW, (Booster: 3,7 kW)

### TECHNISCHE DATEN

- Gerätemaß (BxT): 780 x 522 mm
- Ausschnittmaß (BxT): 750 x 490 mm
- Anschlusswert: 7,35 kW
- Spannung/Frequenz: 3N ~ 400 V / 50 Hz
- Gewicht netto/brutto: 12,0 kg / 13,2 kg
- Transportmaße (HxBxT): 125 x 615 x 700 mm



Montage ohne Lüftungsspalt vorne

Pyrolyse Backofen-Set mit autarkem Induktionskochfeld 60 cm

**50156**



Induktion 3.0



### AUTARKES INDUKTIONSFELD, 60 CM RAHMENLOS, FLÄCHENBÜNDIG EINBAUBAR

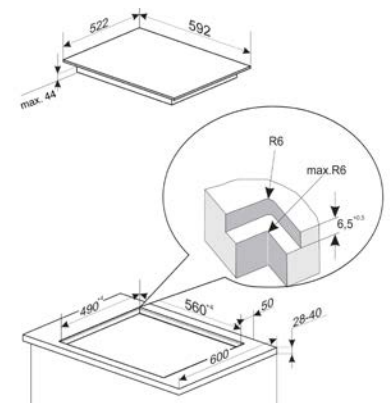
- **vorne ohne Lüftungsspalt**
- Slider Sensorsteuerung, vorne, DirectTouch
- **2 Bridge-Zonen**
- **AutoBridge**
- automatische Zonenaktivierung Hob'n Go
- Pausenfunktion Stop'n'Go
- Timer, Kurzzeitwecker
- Digitalanzeige, 14 Leistungsstufen
- **4 Gar-Temperaturstufen**
- Restwärmeanzeige
- Topferkennung, Erkennung Topfposition
- Kindersicherung

### INDUKTIONSFELD, 4 KOCHZONEN, BOOSTERFUNKTION

- Ø vorne links 220x190 mm, Leistung: 2,2 kW, (Booster: 3,0 kW)
- Ø hinten links 220x190 mm, Leistung: 2,2 kW, (Booster: 3,0 kW)
- Ø vorne rechts 220x190 mm, Leistung: 2,2 kW, (Booster: 3,0 kW)
- Ø hinten rechts 220x190 mm, Leistung: 2,2 kW, (Booster: 3,0 kW)
- 2 Brückenfunktion(en), Leistung Brücke 3,0 kW, (Booster: 3,7 kW)

### TECHNISCHE DATEN

- Gerätemaß (BxT): 592 x 522 mm
- Ausschnittmaß (BxT): 560 x 490 mm
- Anschlusswert: 7,35 kW
- Spannung/Frequenz: 3N ~ 400 V / 50 Hz
- Gewicht netto/brutto: 7,8 kg / 9,0 kg
- Transportmaße (HxBxT): 125 x 615 x 700 mm



Montage ohne Lüftungsspalt vorne

## BACKOFEN KOMBIERT MIT AUTARKEM INDUKTIONSKOCHFELD IN ZWEI BREITEN

Backofen und Kochfeld können jeweils getrennt voneinander eingebaut werden, z. B. wenn der Backofen hoch eingebaut werden soll.

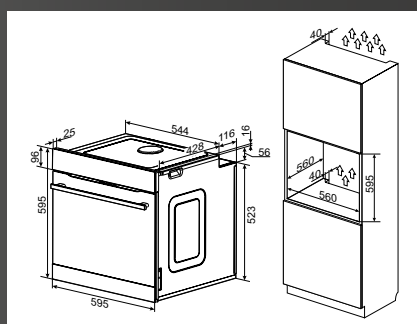


### PREMIERE 8-ER SERIE

- Schwarz-Glas
- **DisplayControl Timer, rot**
- versenkbare Knebel, beleuchtet
- XXL-Großbackofen
- 11 Backofenfunktionen, Heißluft mit Ringheizkörper
- CoolDoor3, Leichtreinigungstür
- **SoftClose Tür**
- Halogenbeleuchtung
- Steam Clean Reinigung
- Clean Emailierung, schwarz
- Seitengitter, Teleskopauszüge nachrüstbar
- 1 Fettpfanne, 1 Backblech, 1 Grillrost

### TECHNISCHE DATEN\*

- Garraumvolumen: 77 Liter
- Anzahl der Garräume: 1, Wärmequelle: Elektro
- Energieeffizienzklasse: A
- Energieverbrauch konventionell: 0,99 kWh, Heißluft/Umluft: 0,83 kWh
- Blendenhöhe: 96 mm
- Nischenmaß (HxBxT): 600,0 x 560 x min. 560 mm
- Anschlusswert: 3,60 kW
- Spannung/Frequenz: 1N ~ 230 V / 50 Hz
- Kabellänge mit Schukostecker: 130 cm
- Gewicht netto/brutto: 32,9 kg / 35,7 kg
- Transportmaße (HxBxT): 660 x 670 x 700 mm



Backofen-Set mit autarkem Induktionskochfeld 77 cm

**50155**



### AUTARKES INDUKTIONSFELD, 77 CM, RAHMENLOS, FLÄCHENBÜNDIG EINBAUBAR

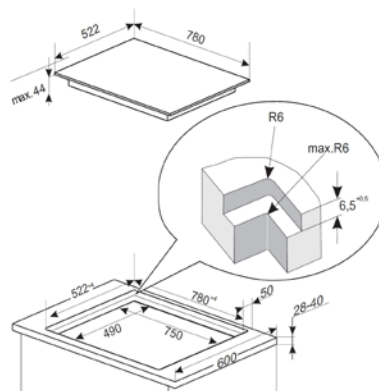
- **vorne ohne Lüftungsspalt**
- Slider Sensorsteuerung, vorne, DirectTouch
- **1 Bridge-Zone**
- **AutoBridge**
- automatische Zonenaktivierung Hob'n Go
- Pausenfunktion Stop'n'Go
- Timer, Kurzzeitwecker
- Digitalanzeige, 14 Leistungsstufen
- **4 Gar-Temperaturstufen**
- Restwärmeanzeige
- Topferkennung, Erkennung Topfposition
- Kindersicherung

### INDUKTIONSFELD, 4 KOCHZONEN, BOOSTERFUNKTION

- Ø vorne links 220x190 mm, Leistung: 2,2 kW, (Booster: 3,0 kW)
- Ø hinten links 220x190 mm, Leistung: 2,2 kW, (Booster: 3,0 kW)
- Ø vorne rechts 210 mm, Leistung: 2,0 kW, (Booster: 3,0 kW)
- Leistung: 2,2 kW
- Ø mittig 260 mm, Leistung 3,0 kW
- 1 Brückenfunktion(en), Leistung Brücke 3,0 kW, (Booster: 3,7 kW)

### TECHNISCHE DATEN

- Gerätemaß (BxT): 780 x 522 mm
- Ausschnittmaß (BxT): 750 x 490 mm
- Anschlusswert: 7,35 kW
- Spannung/Frequenz: 3N ~ 400 V / 50 Hz
- Gewicht netto/brutto: 12,0 kg / 13,2 kg
- Transportmaße (HxBxT): 125 x 615 x 700 mm



Montage ohne Lüftungsspalt vorne

Backofen-Set mit autarkem Induktionskochfeld 60 cm

**50154**



### AUTARKES INDUKTIONSFELD, 60 CM RAHMENLOS, FLÄCHENBÜNDIG EINBAUBAR

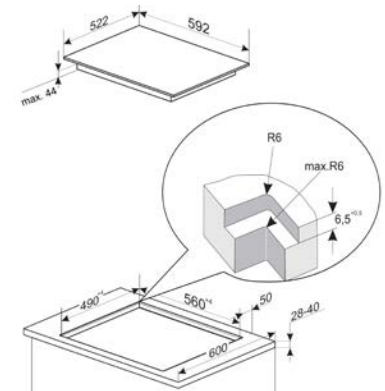
- **vorne ohne Lüftungsspalt**
- Slider Sensorsteuerung, vorne, DirectTouch
- **2 Bridge-Zonen**
- **AutoBridge**
- automatische Zonenaktivierung Hob'n Go
- Pausenfunktion Stop'n'Go
- Timer, Kurzzeitwecker
- Digitalanzeige, 14 Leistungsstufen
- **4 Gar-Temperaturstufen**
- Restwärmeanzeige
- Topferkennung, Erkennung Topfposition
- Kindersicherung

### INDUKTIONSFELD, 4 KOCHZONEN, BOOSTERFUNKTION

- Ø vorne links 220x190 mm, Leistung: 2,2 kW, (Booster: 3,0 kW)
- Ø hinten links 220x190 mm, Leistung: 2,2 kW, (Booster: 3,0 kW)
- Ø vorne rechts 220x190 mm, Leistung: 2,2 kW, (Booster: 3,0 kW)
- Ø hinten rechts 220x190 mm, Leistung: 2,2 kW, (Booster: 3,0 kW)
- 2 Brückenfunktion(en), Leistung Brücke 3,0 kW, (Booster: 3,7 kW)

### TECHNISCHE DATEN












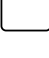



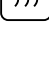
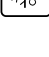

- Gerätemaß (BxT): 592 x 522 mm
- Ausschnittmaß (BxT): 560 x 490 mm
- Anschlusswert: 7,35 kW
- Spannung/Frequenz: 3N ~ 400 V / 50 Hz
- Gewicht netto/brutto: 7,8 kg / 9,0 kg
- Transportmaße (HxBxT): 125 x 615 x 700 mm



Montage ohne Lüftungsspalt vorne

\*Nach delegierter Verordnung (EU) Nr. 65/2014 und Verordnung (EU) Nr. 66/2014. Zubehör siehe Seite 19

## BACKOFEN- UND HERDFUNKTIONEN

	 MF 11 INJECTION-STEAM	 MF 10 PYROLYSE	 MF 9 PYROLYSE	 MF 11	 MF 9	 K 4.1	 K 3.1	
		•	•					 Pyrolyse
•	•			•				 Heißluft mit Ringheizkörper
•	•			•				 Pizzastufe = Heißluft mit Ringheizkörper + Unterhitze
•	•	•	•	•	•			 Umluft = Unter-/Oberhitze + Ventilator
•	•	•	•	•	•			 Intensivgrill Top = Grill + Oberhitze + Ventilator
•	•	•	•	•	•			 Intensivgrill = Oberhitze + Grill
•	•	•	•	•	•	•		 Infrarotgrill
•	•	•	•	•	•	•	•	 Ober-/Unterhitze
						•	•	 Oberhitze
•		•	•	•	•	•	•	 Unterhitze
•	•	•	•	•	•			 RapidWarmUp Schnellaufheizung
	•	•	•	•	•			 Auftaustufe
•								 SoftSteam
•	•	•	•	•	•	•	•	 ECO

## AIRFRY BLECH KNUSPRIG, LECKER UND GESUND

Der Trend AirFry ermöglicht knusprige Lieblingsgerichte mit heißer Luft statt Öl. Voller Geschmack bei weniger Kalorien und die Leichtigkeit des gesunden Frittierens vereinen sich zu einem perfekten Crunch und Genuss.













## DIE PRAKTISCHEN CLICK&GO TELESKOPAUSZÜGE

Die aktuelle Generation der Teleskopauszüge bietet komfortables Be- und Entladen großer Braten oder volle Bleche auf bis zu drei Ebenen. Einfach zu montieren durch Click&Go sind sie für jede Ebene flexibel verwendbar. Nachrüstbar bei Backöfen und Herden mit eingebauten Seitengittern in den Varianten Vollauszug und Teilauszug.

### TELESKOPSCHIENEN FÜR PYROLYSE-BACKÖFEN, NACHKAUFBAR 00170

Die pyrolysefähigen Teleskopschienen halten selbst höchsten Anforderungen stand. Sie überstehen auch extreme Heizzyklen von 500 °C und brauchen vor der Pyrolysereinigung nicht aus dem Backraum entfernt werden. Einfach auf die auch pyrolysefähigen Seitengitter aufklicken.

	XXL 77 L BACKRAUM	65 L BACKRAUM
 <b>Teleskop-Auszugsschienen-Paar (L/R), Vollauszug mit Stopp-Funktion 100 %</b>		Zubehör 00204
 <b>Teleskop-Auszugsschienen-Paar (L/R), Vollauszug 100 %</b>	Zubehör 00163	Zubehör 00202
 <b>Teleskop-Auszugsschienen-Paar (L/R), Teilauszug mit Stopp-Funktion 75 %</b>	Zubehör 00162	Zubehör 00203
 <b>Teleskop-Auszugsschienen-Paar (L/R), Teilauszug 75 %</b>	Zubehör 00161	Zubehör 00201
 <b>Teleskop-Auszugsschienen-Paar (L/R), Vollauszug mit Stopp-Funktion 100 % für den Steamer 837650</b>	Zubehör 00160	
 <b>Pyrolysefähiges Teleskop-Auszugsschienen-Paar (L/R), Vollauszug 100 % für die Pyrolyse Backöfen</b>	Zubehör 00170	
 <b>AirFry Blech</b>	Zubehör 8515830	Zubehör 8516288
 <b>Grillrost</b>	Zubehör 00158	Zubehör 00097
 <b>Backblech, schwarz emailliert Höhe 2 cm</b>	Zubehör 00150	Zubehör 00095
 <b>Fettpfanne, schwarz emailliert Höhe 4,1 cm</b>	Zubehör 00154	Zubehör 00098



## PERFEKT ABGESTIMMT DESIGN TRIFFT AUF FUNKTIONALITÄT

Die PREMIERE Herd-Sets präsentieren sich in den Varianten Schwarz-Glas und matt Schwarz – geradlinig im Design und bis ins Detail harmonisch aufeinander abgestimmt. Charakteristische Stilmerkmale sind die gefalzte Bedienblende, der markante Griff, der große DisplayControl Timer sowie die versenkbaren Knebel, die für eine moderne und zugleich komfortable Bedienung sorgen.

Alle Herd-Sets sind mit einem hochwertigen Glaskeramikkochfeld mit elegantem Edelstahlrahmen ausgestattet. Je nach Modell verfügen die Kochfelder über vier TopSpeed Kochzonen sowie eine Zweikreis- oder Bräterzone, die maximale Flexibilität beim Kochen bieten. So verbinden die PREMIERE Herd-Sets anspruchsvolles Design mit durchdachter Funktionalität – für ein rundum stimmiges Kocherlebnis.



### BESONDERS FLACHER EDELSTAHLRAHMEN

Der Klassiker unter den Einbaufassungen hat sich bis heute bewährt. Er verleiht dem Kochfeld eine zeitlose elegante Note und schützt die empfindlichen Glaskeramikränder bei Stößen.



### DIE SUPERSCHNELLEN TOPSPEED KOCHZONEN

Rasch aufheizende Heizkörper sorgen für eine Strahlungsbeheizung in nur 3 Sekunden bei gleichmäßiger Wärmeverteilung. Einige Kochfelder bieten sogar eine erweiterbare Bräter- und Zweikreiskochzone.

Herd-Set, Glaskeramikkochfeld

**625450**



### PREMIERE 6-ER SERIE

- Matt Schwarz
- **DisplayControl Timer, rot**
- versenkbare Knebel

### MULTIFUNKTIONSBACKOFEN

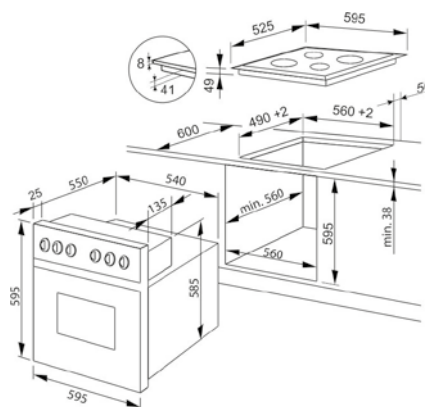
- 11 Backofenfunktionen, Heißluft mit Ringheizkörper
- CoolDoor3, Leichtreinigungstür
- **SoftClose Tür**
- Halogenbeleuchtung
- Clean Emaillierung, schwarz
- Steam Clean Reinigung
- Seitengitter, Teleskopauszüge nachrüstbar
- 1 Fettpfanne, 1 Backblech, 1 Grillrost

### GLASKERAMIKKOCHFELD, 4 TOPSPEED KOCHZONEN

- Edelstahlrahmen
- Zweikreis-Zone, Bräter-Zone
- Ø vorne links 180/120 mm, Leistung: 1,7/0,7 kW
- Ø hinten links 140x250 mm, Leistung: 1,1/2,0 kW
- Ø vorne rechts 145 mm, Leistung: 1,20 kW
- Ø hinten rechts 180 mm, Leistung: 1,8 kW

### TECHNISCHE DATEN\*

- Garraumvolumen: 65 Liter
- Anzahl der Garräume: 1, Wärmequelle: Elektro
- Energieeffizienzklasse: A
- Energieverbrauch konventionell: 0,99 kWh, Heißluft/Umluft: 0,78 kWh
- Nischenmaß Herd (HxBxT): 600 x 560 x min. 560 mm
- Ausschnittmaß Kochfeld (BxT): 560 x 490 mm
- Anschlusswert: 10,30 kW
- Spannung/Frequenz: 3N- 400 V / 50 Hz
- Gewicht netto/brutto: 37,9 kg / 42,7 kg
- Transportmaße (HxBxT): 780 x 670 x 700 mm
- Empfohlen für den Anschluss an flachen Unterputz-Herdanschlussdosen



Herd-Set, Glaskeramikkochfeld

**225404**



### PREMIERE 4-ER SERIE

- Schwarz-Glas
- XXL-Großbackofen
- versenkbare Knebel

### MULTIFUNKTIONSBACKOFEN

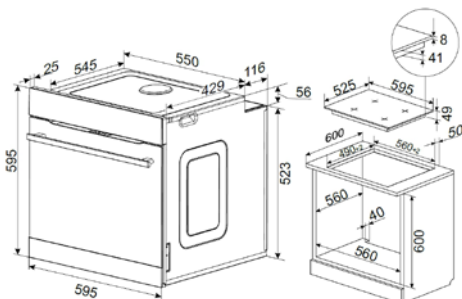
- 9 Backofenfunktionen, Umluft
- CoolDoor3, Leichtreinigungstür
- Halogenbeleuchtung
- Clean Emaillierung, schwarz
- Steam Clean Reinigung
- Seitengitter, Teleskopauszüge nachrüstbar
- 1 Backblech, 1 Grillrost

### GLASKERAMIKKOCHFELD, 4 TOPSPEED KOCHZONEN

- Edelstahlrahmen
- Zweikreis-Zone, Bräter-Zone
- Ø vorne links 180/120 mm, Leistung: 1,7/0,7 kW
- Ø hinten links 140x250 mm, Leistung: 1,1/2,0 kW
- Ø vorne rechts 145 mm, Leistung: 1,20 kW
- Ø hinten rechts 180 mm, Leistung: 1,8 kW

### TECHNISCHE DATEN\*

- Garraumvolumen: 77 Liter
- Anzahl der Garräume: 1, Wärmequelle: Elektro
- Energieeffizienzklasse: A
- Energieverbrauch konventionell: 0,99 kWh, Heißluft/Umluft: 0,83 kWh
- Nischenmaß Herd (HxBxT): 600 x 560 x min. 560 mm
- Ausschnittmaß Kochfeld (BxT): 560 x 490 mm
- Anschlusswert: 10,20 kW
- Spannung/Frequenz: 3N- 400 V / 50 Hz
- Gewicht netto/brutto: 42,0 kg / 46,3 kg
- Transportmaße (HxBxT): 780 x 670 x 700 mm
- Empfohlen für den Anschluss an flachen Unterputz-Herdanschlussdosen





Herd-Set, Glaskeramikkochfeld

**225163**



### PREMIERE 2-ER SERIE

- Schwarz-Glas
- versenkbare Knebel

### KONVENTIONELLER BACKOFEN

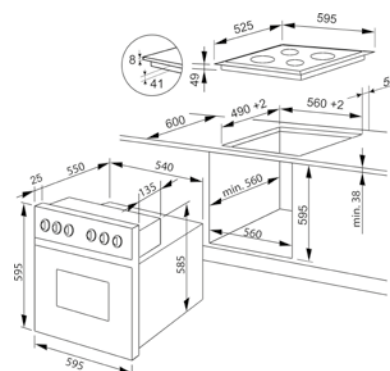
- 5 Backofenfunktionen, Konventionell Plus
- CoolDoor3, Leichtreinigungstür
- Halogenbeleuchtung
- Clean Emaillierung, schwarz
- Steam Clean Reinigung
- geprägte Seitenwände
- 1 Backblech, 1 Grillrost

### GLASKERAMIKKOCHFELD

- Edelstahlrahmen
- Ø vorne links 180 mm, Leistung: 1,70 kW
- Ø hinten links 145 mm, Leistung: 1,2 kW
- Ø vorne rechts 145 mm, Leistung: 1,20 kW
- Ø hinten rechts 210 mm, Leistung: 2,1 kW

### TECHNISCHE DATEN\*

- Garraumvolumen: 68 Liter
- Anzahl der Garräume: 1, Wärmequelle: Elektro
- Energieeffizienzklasse: A
- Energieverbrauch konventionell: 0,79 kWh
- Nischenmaß Herd (HxBxT): 600 x 560 x min. 560 mm
- Ausschnittmaß Kochfeld (BxT): 560 x 490 mm
- Anschlusswert: 8,20 kW
- Spannung/Frequenz: 3N~ 400 V / 50 Hz
- Gewicht netto/brutto: 36,0 kg / 40,8 kg
- Transportmaße (HxBxT): 780 x 670 x 700 mm
- Empfohlen für den Anschluss an flachen Unterputz-Herdanschlussdosen





## EINBAUMIKROWELLE

Aufwärmen, auftauen, kleinere Portionen garen oder mit dem Grill knusprig überbacken – moderne Mikrowellen sind in vielen Haushalten auch heute unersetzlich. Sie sind einfach zu bedienen und bieten komfortable Lösungen wie Auftau- oder Automatikprogramme oder einen leicht zu reinigenden Edelstahlraum.

PREMIERE bietet eine elegante Einbau-Variante in Schwarz, die sich wunderbar ins Gesamtbild Ihrer Küche einfügt.



### SCHONENDE AUFTAUPROGRAMME

Die Auftaufunktion nach Zeit und Gewicht ist nicht nur enorm praktisch und zeitsparend, sondern auch schonender als normales Auftauen, da sie durch den beschleunigten Auftauvorgang die Gefahr einer Bakterienbildung mindert.



### PRAKTISCHE AUTOMATIKPROGRAMME

Zum Auftauen, Garen und Kombigaren: Vorprogrammierte Automatikprogramme laufen auf Knopfdruck selbstständig ab. Die Art des Gerichts auswählen, das Gewicht eingeben und den Garprozess starten. Fertig!



### LEICHTBEDIENELEKTRONIK

Die Funktionen werden über Drehwähler und elektronische Buttons eingestellt. Einfach die gewünschte Zeit und Wattzahl wählen und los geht's.



Einbaumikrowelle

**331703**

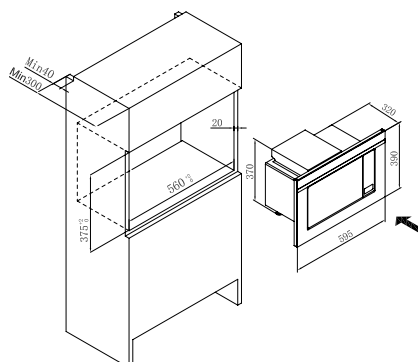


#### SCHWARZ

- digitaler Timer, LED Display, rot
- Knebelsteuerung, Drucktasten
- für 60 cm Hängeschränke, Korputiefe 320 mm
- frontseitige Be- und Entlüftung
- 20 Liter Garraum
- 700 Watt Mikrowelle, 6 Leistungsstufen
- Grill 900 W
- 9 Automatikprogramme
- Auftauautomatik Zeit und Gewicht
- Zeitschaltung bis 95 Min.
- akustisches Endsignal
- Kindersicherung
- Garraum Edelstahl
- Drehtür, Türanschlag links
- Türöffnung: Push button
- inkl. Einbaurahmen
- Glasplatte Ø 245 mm
- Grillrost

#### TECHNISCHE DATEN

- Nischenmaß (HxBxT): 375,0 x 560 x 320 mm
- Gerätemaß (HxBxT): 390 x 595 x 320 mm
- Anschlusswert: 1,20 kW
- Spannung/Frequenz: 220-240 V / 50 Hz
- Kabellänge mit Schuko-stecker: 100 cm
- Gewicht netto/brutto: 12,7 kg / 16,2 kg
- Transportmaße (HxBxT): 445 x 650 x 404 mm





## **AUTARKE KOCHFELDER: INDUKTION ODER TOPSPEED**

**DIE WAHL DES RICHTIGEN KOCHFELDES IST EINE FRAGE DER EIGENEN VORLIEBEN.**

Sind die Vorteile von Induktion – wie Sicherheit, Sauberkeit und Schnelligkeit – von Bedeutung oder bevorzugt man eher das klassische Kochen auf Glaskeramik ohne die Anschaffung magnetischen Kochgeschirrs.



### **INDUKTION - DIE INTELLIGENTE KOCHTECHNIK**

Induktion erhitzt nur den Topfboden, nicht die Umgebung, sodass nichts anbrennt. Mit der Booster-Funktion wird schnell angekocht, die Hitze punktgenau verteilt und dosiert – für perfekte Gar- und Bratergebnisse.



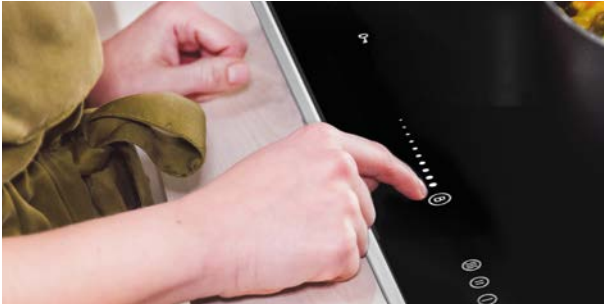
### **DIE SUPERSCHNELLEN TOPSPEED-KOCHZONEN**

Die Glaskeramikkochfelder heizen in nur 3 Sekunden gleichmäßig auf. Einige Modelle bieten Bräter-, Zwei- oder Dreikreiskochzonen für mehr Flexibilität beim Kochen.



### BRÜCKENFUNKTION MIT AUTOMATIK

Hintereinanderliegende Kochzonen lassen sich mit der Brückenfunktion zu einer großen Bräterzone verbinden. Die **AutoBridge** erkennt bei manchen Modellen automatisch den Topf – praktisch und ideal für gleichmäßiges Garen.



### HOB'N GO: DIE AUTOMATISCHE ZONENAKTIVIERUNG

Beim Aufstellen des Topfes wird dieser sofort vom Kochfeld erkannt und die entsprechende Kochzone selbsttätig aktiviert. Nur die Leistung einstellen und Go!



### PAUSE MIT DER STOP-AND-GO-FUNKTION

Die eingestellte Leistung ist für ca. 10 Minuten gespeichert und kann unmittelbar abgerufen werden, wenn man die Küche für einen Moment mal verlassen muss.



### WARMHALTEFUNKTION FÜR NACHZÜGLER

Für Speisen, die nicht mehr gekocht, sondern für den späteren Verzehr warmgehalten werden oder bei niedrigerer Temperatur schmelzen sollen wie z. B. Schokolade. Die Temperatur der Warmhaltstufe liegt bei 65°C.

### KINDERSICHERUNG FÜR NEUGIERIGE KINDERHÄNDE

Alle PREMIERE Kochfelder mit Sensorsteuerung haben eine integrierte Kindersicherung, d. h. die komplette Bedienung kann gesperrt und eine Fehlbedienung durch Kinder ausgeschlossen werden.

### TIMER FÜR ABSCHALTAUTOMATIK

Mit Hilfe des Timers kann die Betriebszeit einer Kochzone eingestellt werden. Die Zone schaltet sich nach der eingestellten Zeit automatisch ab.

### ROTE ANZEIGE ALS VERBRENNUNGSSCHUTZ

Für jede Kochzone wird nach dem Kochen angezeigt, ob die Kochzone noch heiß ist (>60°C). Dieser Warnhinweis schafft Sicherheit und schützt vor Verbrennungen.





## INTELLIGENT. INTUITIV. LEISE. DIE KOCHFELD-GENERATION INDUKTION 3.0

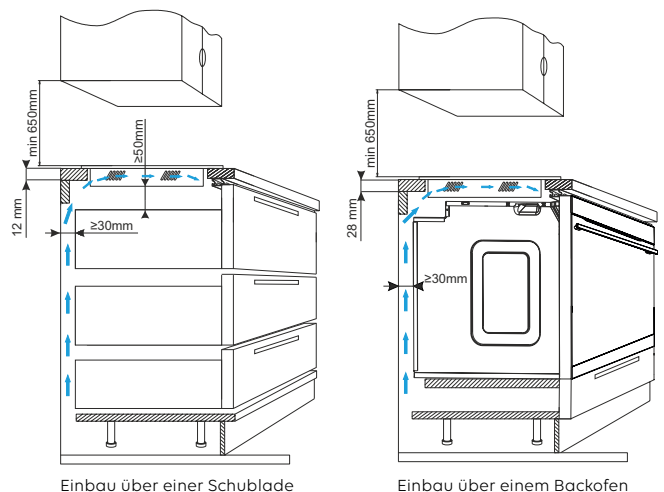
### DIE INNOVATIVE KOCHFELD-GENERATION VON PREMIERE ÜBERZEUGT DURCH TECHNISCHEN FINESSEN.

Premiere-Kochfelder überzeugen durch präzise, intuitive Leistungssteuerung und sehr leisen Betrieb. Dank des internen Belüftungssystems ohne Frontlüftung lassen sie sich auch in schwierigen Küchensituationen einbauen. Mit nur 44 mm Gerätehöhe passen sie perfekt in dünne Arbeitsplatten.



### FÜR ARBEITSPLATTEN AB 12 MM

Die Induktionskochfelder tragen dem Trend nach dünnen Arbeitsplatten Rechnung. Sie kommen, installiert über einer Schublade, mit nur 12 mm Arbeitsplattenstärke aus. Nur mindestens 28 mm Plattenstärke sind beim Einbau über einem Backofen erforderlich.



# INDUKTION GENERATION 3.0

## HÖCHSTE PRÄZISION UND VOLLE KONTROLLE

Mehr Funktionen, mehr Power, mehr Komfort. Drei exzellent ausgestattete Induktionsfelder gehen an den Start und machen jede Sekunde zum Kocherlebnis. Schnell und sicher kochen, komfortabel zu bedienen, zudem leicht und flexibel einzubauen.



372680



376660F



376660



### 14 ÄUSSERST PRÄZISE LEISTUNGSTUFEN

Sensoren sorgen für gleichmäßige Leistung und optimale Garergebnisse – ganz ohne Nachjustierung. Über den Slider lassen sich 14 Leistungsstufen fein einstellen. Für extra Tempo einfach die Power-Taste aktivieren: 400 ml Wasser kochen in nur 69 Sekunden.



### EINFACH UND INTUITIV FÜR DEN ANWENDER

Die Kochfelder arbeiten leise und lassen sich über das große, klar strukturierte Bedienfeld intuitiv steuern. Vier Garprogramme ermöglichen gradgenaues Kochen und perfekte Ergebnisse auf den Punkt.

### VIER VOREINGESTELLTE GARTEMPERATURSTUFEN



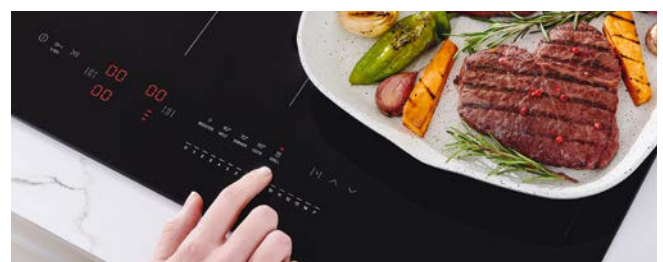
40°C zum Warmhalten, Schmelzen



70°C für das Erwärmen, Garziehen von Soßen und Eintöpfen



90°C für das Aufkochen, Garziehen im Wasser



200°C für das Braten und Frittieren

Autarkes Induktionskochfeld, 77 cm  
**372680**



Induktion 3.0



**RAHMENLOS, FLÄCHENBÜNDIG EINBAUBAR**

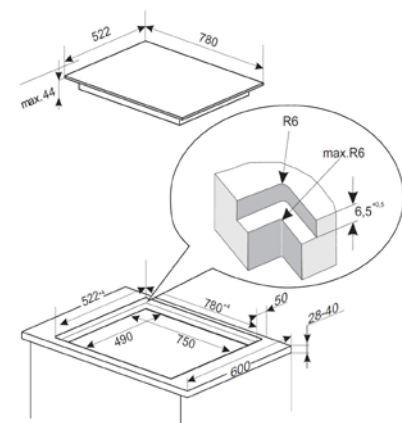
- vorne ohne Lüftungsspalt
- Slider Sensorsteuerung, vorne, DirectTouch
- **1 Bridge-Zone, AutoBridge**
- automatische Zonenaktivierung Hob'n Go
- Pausenfunktion Stop'n'Go
- Timer, Kurzzeitwecker
- Digitalanzeige, 14 Leistungsstufen
- **4 Gar-Temperaturstufen**
- Restwärmeanzeige
- Topferkennung, Erkennung Topfposition
- Kindersicherung

**INDUKTIONSFELD, 4 KOCHZONEN, BOOSTERFUNKTION**

- Ø vorne links 220x190 mm, Leistung: 2,20 kW, (Booster: 3,0 kW)
- Ø hinten links 220x190 mm, Leistung: 2,2 kW, (Booster: 3,0 kW)
- Ø vorne rechts 210 mm, Leistung: 2,00 kW, (Booster: 3,0 kW)
- Ø mittig 260 mm, Leistung 3,0 kW
- 1 Brückenfunktion(en), Leistung Brücke 3,0 kW, (Booster: 3,7 kW)

**TECHNISCHE DATEN**

- Gerätemaß (BxT): 780 x 522 mm
- Ausschnittmaß (BxT): 750 x 490 mm
- Anschlusswert: 7,35 kW
- Spannung/Frequenz: 3N ~ 400 V / 50 Hz
- Gewicht netto/brutto: 12,0 kg / 13,2 kg
- Transportmaße (HxBxT): 125 x 615 x 700 mm



Montage ohne Lüftungsspalt vorne

Autarkes Induktionskochfeld, 60 cm  
**37660F**



Induktion 3.0



**RAHMENLOS, FACETTENSCHLIFF, VORNE**

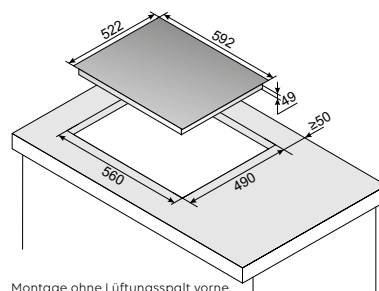
- vorne ohne Lüftungsspalt
- Slider Sensorsteuerung, vorne, DirectTouch
- **2 Bridge-Zonen, AutoBridge**
- automatische Zonenaktivierung Hob'n Go
- Pausenfunktion Stop'n'Go
- Timer, Kurzzeitwecker
- Digitalanzeige, 14 Leistungsstufen
- **4 Gar-Temperaturstufen**
- Restwärmeanzeige
- Topferkennung, Erkennung Topfposition
- Kindersicherung

**INDUKTIONSFELD, 4 KOCHZONEN, BOOSTERFUNKTION**

- Ø vorne links 220x190 mm, Leistung: 2,20 kW, (Booster: 3,0 kW)
- Ø hinten links 220x190 mm, Leistung: 2,2 kW, (Booster: 3,0 kW)
- Ø vorne rechts 220x190 mm, Leistung: 2,20 kW, (Booster: 3,0 kW)
- Ø hinten rechts 220x190 mm, Leistung: 2,2 kW, (Booster: 3,0 kW)
- 2 Brückenfunktion(en), Leistung Brücke 3,0 kW, (Booster: 3,7 kW)

**TECHNISCHE DATEN**

- Gerätemaß (BxT): 592 x 522 mm
- Ausschnittmaß (BxT): 560 x 490 mm
- Anschlusswert: 7,35 kW
- Spannung/Frequenz: 3N ~ 400 V / 50 Hz
- Gewicht netto/brutto: 7,8 kg / 9,0 kg
- Transportmaße (HxBxT): 125 x 615 x 700 mm



Montage ohne Lüftungsspalt vorne

Autarkes Induktionskochfeld, 60 cm  
**376660**



Induktion 3.0



**RAHMENLOS, FLÄCHENBÜNDIG EINBAUBAR**

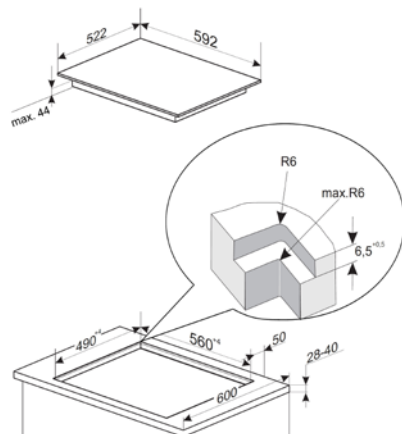
- vorne ohne Lüftungsspalt
- Slider Sensorsteuerung, vorne, DirectTouch
- **2 Bridge-Zonen, AutoBridge**
- automatische Zonenaktivierung Hob'n Go
- Pausenfunktion Stop'n'Go
- Timer, Kurzzeitwecker
- Digitalanzeige, 14 Leistungsstufen
- **4 Gar-Temperaturstufen**
- Restwärmeanzeige
- Topferkennung, Erkennung Topfposition
- Kindersicherung

**INDUKTIONSFELD, 4 KOCHZONEN, BOOSTERFUNKTION**

- Ø vorne links 220x190 mm, Leistung: 2,20 kW, (Booster: 3,0 kW)
- Ø hinten links 220x190 mm, Leistung: 2,2 kW, (Booster: 3,0 kW)
- Ø vorne rechts 220x190 mm, Leistung: 2,20 kW, (Booster: 3,0 kW)
- Ø hinten rechts 220x190 mm, Leistung: 2,2 kW, (Booster: 3,0 kW)
- 2 Brückenfunktion(en), Leistung Brücke 3,0 kW, (Booster: 3,7 kW)

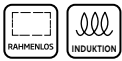
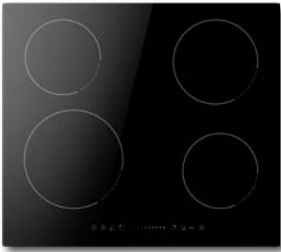
**TECHNISCHE DATEN**

- Gerätemaß (BxT): 592 x 522 mm
- Ausschnittmaß (BxT): 560 x 490 mm
- Anschlusswert: 7,35 kW
- Spannung/Frequenz: 3N ~ 400 V / 50 Hz
- Gewicht netto/brutto: 7,8 kg / 9,0 kg
- Transportmaße (HxBxT): 125 x 615 x 700 mm



Montage ohne Lüftungsspalt vorne

Autarkes Induktionskochfeld, 60 cm  
**354030**



**RAHMENLOS, FLÄCHENBÜNDIG EINBAUBAR**

- Sensorsteuerung, vorne, DirectTouch
- Timer, Kurzzeitwecker
- Digitalanzeige, 9 Leistungsstufen
- Restwärmeanzeige
- Topferkennung
- Kindersicherung

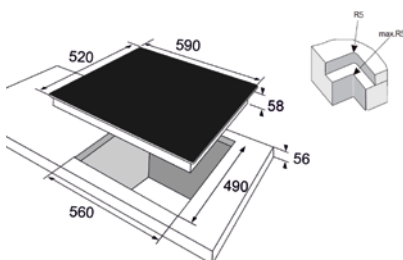
**INDUKTIONSFELD, 4 KOCHZONEN, BOOSTERFUNKTION**

- Ø vorne links 210 mm, Leistung: 1,80 kW, (Booster: 2,1 kW)
- Ø hinten links 160 mm, Leistung: 1,2 kW, (Booster: 1,5 kW)
- Ø vorne rechts 160 mm, Leistung: 1,20 kW, (Booster: 1,5 kW)
- Ø hinten rechts 180 mm, Leistung: 1,8 kW, (Booster: 2,1 kW)

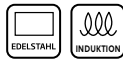
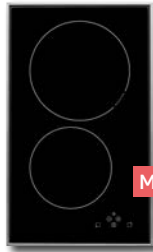
**TECHNISCHE DATEN**

- Gerätemaß (BxT): 590 x 520 mm
- Ausschnittmaß (BxT): 560 x 490 mm
- Anschlusswert: 7,20 kW
- Spannung/Frequenz: 3N ~ 400 V / 50 Hz
- Gewicht netto/brutto: 8,5 kg / 9,3 kg
- Transportmaße (HxBxT): 115 x 650 x 580 mm

Bitte beachten Sie die Einbauanleitung: aus Sicherheitsgründen ist der vordere Belüftungsabstand von min. 5 mm unter der Arbeitsplatte einzuhalten.



Autarkes Induktionskochfeld, 30 cm  
**3751100E**



**EDELSTAHLRAHMEN**

- Sensorsteuerung, vorne
- Timer, Kurzzeitwecker
- Digitalanzeige, 9 Leistungsstufen
- Warmhaltefunktion
- Restwärmeanzeige
- Topferkennung
- Kindersicherung

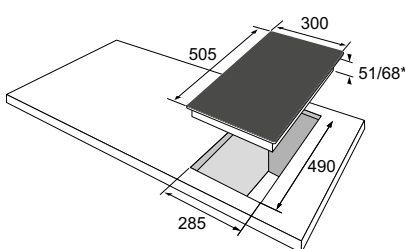
**INDUKTIONSFELD, 2 KOCHZONEN, BOOSTERFUNKTION**

- Ø vorne 160 mm, Leistung: 1,20 kW, (Booster: 1,4 kW)
- Ø hinten 210 mm, Leistung: 2,0 kW, (Booster: 3,0 kW)

**TECHNISCHE DATEN**

- Gerätemaß (BxT): 300 x 505 mm
- Ausschnittmaß (BxT): 285 x 490 mm
- Anschlusswert: 3,70 kW
- Spannung/Frequenz: 1N ~ 230 V / 50 Hz
- Kabellänge: 130 cm
- Gewicht netto/brutto: 5,5 kg / 6,5 kg
- Transportmaße (HxBxT): 125 x 420 x 610 mm

Bitte beachten Sie die Einbauanleitung: aus Sicherheitsgründen ist der vordere Belüftungsabstand von min. 5 mm unter der Arbeitsplatte einzuhalten.



\*Abmessungen inkl. Verbindungsbox

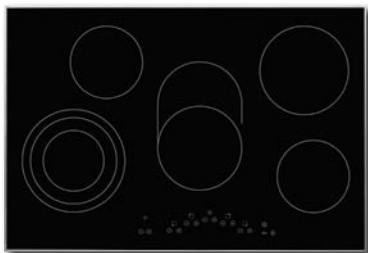
**VIELFÄLTIG GUT!  
ZWEIER-  
KOCHELFER**

Klein aber oho – Zweierkochfelder bieten auf kleinem Raum alle Kochfunktionen von großen. Egal ob Induktion mit Sensorsteuerung oder Glaskeramikfeld mit Sensor- oder Knebelsteuerung – sie bieten die steckerfertige Lösung für die kleine Küche.



Autarkes Glaskeramikkochfeld, 77 cm

**345104**



**EDELSTAHLRAHMEN**

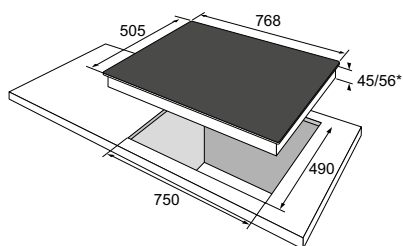
- Sensorsteuerung, vorne
- Ankochautomatik
- Timer
- Digitalanzeige, 9 Leistungsstufen
- Restwärmeanzeige
- Kindersicherung

**GLASKERAMIKKOCHELFELD,  
5 TOPSPEED KOCHZONEN**

- Dreikreis-Zone, Bräter-Zone
- Ø vorne links 210/175/120 mm, Leistung: 2,3/1,6/0,8 kW
- Ø hinten links 145 mm, Leistung: 1,2 kW
- Ø vorne rechts 145 mm, Leistung: 1,20 kW
- Ø hinten rechts 180 mm, Leistung: 1,8 kW
- Ø mittig 170/265 mm, Leistung 1,4/2,2 kW

**TECHNISCHE DATEN**

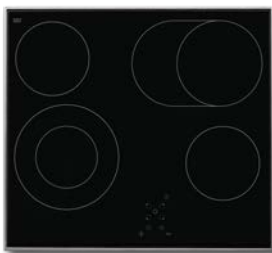
- Gerätemaß (BxT): 768 x 505 mm
- Ausschnittmaß (BxT): 750 x 490 mm
- Anschlusswert: 8,70 kW
- Spannung/Frequenz: 3N ~ 400 V / 50 Hz
- Gewicht netto/brutto: 9,0 kg / 10,5 kg
- Transportmaße (HxBxT): 150 x 910 x 630 mm



\*Abmessungen inkl. Verbindungsbox

Autarkes Glaskeramikkochfeld, 60 cm

**342604**



**EDELSTAHLRAHMEN**

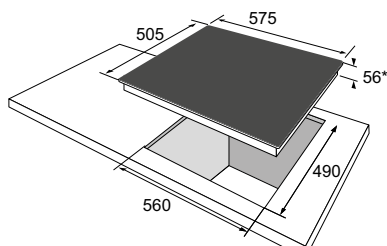
- Sensorsteuerung, vorne
- Ankochautomatik
- Timer
- Digitalanzeige, 9 Leistungsstufen
- Restwärmeanzeige
- Kindersicherung

**GLASKERAMIKKOCHELFELD,  
4 TOPSPEED KOCHZONEN**

- Zweikreis-Zone, Bräter-Zone
- Ø vorne links 210/120 mm, Leistung: 2,2/0,8 kW
- Ø hinten links 145 mm, Leistung: 1,2 kW
- Ø vorne rechts 145 mm, Leistung: 1,20 kW
- Ø hinten rechts 170/265 mm, Leistung: 1,4/2,2 kW

**TECHNISCHE DATEN**

- Gerätemaß (BxT): 575 x 505 mm
- Ausschnittmaß (BxT): 560 x 490 mm
- Anschlusswert: 6,80 kW
- Spannung/Frequenz: 3N ~ 400 V / 50 Hz
- Gewicht netto/brutto: 7,8 kg / 9,2 kg
- Transportmaße (HxBxT): 125 x 700 x 600 mm



\*Abmessungen inkl. Verbindungsbox

Autarkes Glaskeramikkochfeld, 60 cm

**344604**



**EDELSTAHLRAHMEN**

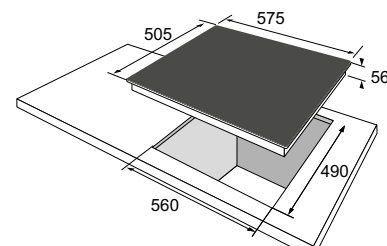
- Sensorsteuerung, vorne
- Ankochautomatik
- Digitalanzeige, 9 Leistungsstufen
- Restwärmeanzeige
- Kindersicherung

**GLASKERAMIKKOCHELFELD,  
4 TOPSPEED KOCHZONEN**

- Ø vorne links 210 mm, Leistung: 2,30 kW
- Ø hinten links 145 mm, Leistung: 1,2 kW
- Ø vorne rechts 145 mm, Leistung: 1,20 kW
- Ø hinten rechts 180 mm, Leistung: 1,8 kW

**TECHNISCHE DATEN**

- Gerätemaß (BxT): 575 x 505 mm
- Ausschnittmaß (BxT): 560 x 490 mm
- Anschlusswert: 6,50 kW
- Spannung/Frequenz: 3N ~ 400 V / 50 Hz
- Gewicht netto/brutto: 7,5 kg / 8,8 kg
- Transportmaße (HxBxT): 125 x 700 x 600 mm



\*Abmessungen inkl. Verbindungsbox

Autarkes Glaskeramikkochfeld, 60 cm  
**344504**



**RAHMENLOS, FLÄCHENBÜNDIG EINBAUBAR**

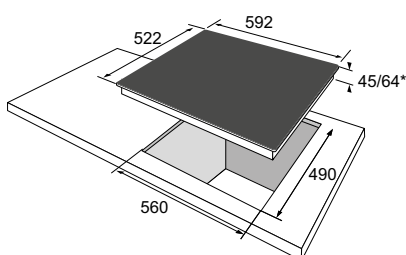
- Sensorsteuerung, vorne
- Ankochautomatik
- Digitalanzeige, 9 Leistungsstufen
- Restwärmeanzeige
- Kindersicherung

**GLASKERAMIKKOCHELD,  
4 TOPSPEED KOCHZONEN**

- Ø vorne links 210 mm, Leistung: 2,30 kW
- Ø hinten links 145 mm, Leistung: 1,2 kW
- Ø vorne rechts 145 mm, Leistung: 1,20 kW
- Ø hinten rechts 180 mm, Leistung: 1,8 kW

**TECHNISCHE DATEN**

- Gerätemaß (BxT): 592 x 522 mm
- Ausschnittmaß (BxT): 560 x 490 mm
- Anschlusswert: 6,50 kW
- Spannung/Frequenz: 3N ~ 400 V / 50 Hz
- Gewicht netto/brutto: 7,8 kg / 9,0 kg
- Transportmaße (HxBxT): 125 x 700 x 600 mm



\*Abmessungen inkl. Verbindungsbox

Autarkes Glaskeramikkochfeld, 30 cm  
**332813-3**



**RAHMENLOS, FLÄCHENBÜNDIG EINBAUBAR**

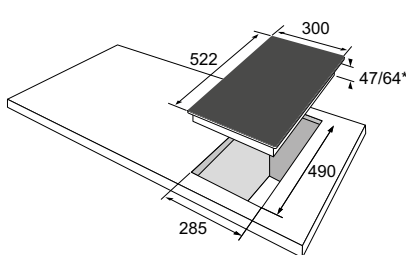
- Sensorsteuerung, vorne
- Ankochautomatik
- Timer
- Digitalanzeige, 9 Leistungsstufen
- Restwärmeanzeige
- Kindersicherung

**GLASKERAMIKKOCHELD,  
2 TOPSPEED KOCHZONEN**

- Ø vorne 145 mm, Leistung: 1,20 kW
- Ø hinten 180 mm, Leistung: 1,8 kW

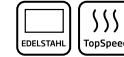
**TECHNISCHE DATEN**

- Gerätemaß (BxT): 300 x 522 mm
- Ausschnittmaß (BxT): 285 x 490 mm
- Anschlusswert: 3,00 kW
- Spannung/Frequenz: 1N ~ 230 V / 50 Hz
- Kabellänge: 130 cm
- Gewicht netto/brutto: 4,5 kg / 5,2 kg
- Transportmaße (HxBxT): 125 x 420 x 610 mm



\*Abmessungen inkl. Verbindungsbox

Autarkes Glaskeramikkochfeld, 30 cm  
**332803**



**EDELSTAHLRAHMEN**

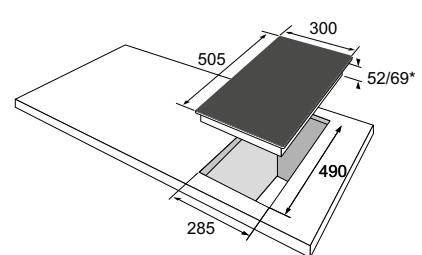
- Knebelsteuerung, vorne
- Restwärmeanzeige

**GLASKERAMIKKOCHELD,  
2 TOPSPEED KOCHZONEN**

- Ø vorne 145 mm, Leistung: 1,20 kW
- Ø hinten 180 mm, Leistung: 1,8 kW

**TECHNISCHE DATEN**

- Gerätemaß (BxT): 300 x 505 mm
- Ausschnittmaß (BxT): 285 x 490 mm
- Anschlusswert: 3,00 kW
- Spannung/Frequenz: 1N ~ 230 V / 50 Hz
- Kabellänge: 130 cm
- Gewicht netto/brutto: 4,5 kg / 5,5 kg
- Transportmaße (HxBxT): 130 x 420 x 610 mm



\*Abmessungen inkl. Verbindungsbox



## MULDENLÜFTER FREIE SICHT BEIM KOCHEN

Beim Muldenlüfter ist die Dunstabzugshaube unauffällig ins Induktionskochfeld integriert – für Kopffreiheit und zusätzlichen Stauraum. Kochdünste werden direkt am Kochfeld abgesaugt. Die Bedienung erfolgt einfach per Sensorsteuerung über einen bzw. zwei Slider, mit Kindersicherung – die Haube schaltet sich automatisch beim Kochen ein.



### FLEXIBEL KOCHEN, EFFIZIENT ERHITZEN

Der Muldenlüfter verfügt über 4 Kochzonen mit jeweils 2 Induktoren für effiziente Energieübertragung und minimalen Stromverbrauch. Ideal zum Schmelzen, Erwärmen und Zubereiten von Saucen – auch mit Töpfen ab 100 mm Durchmesser. Durch die **Bridge-Funktion** können bis zu 8 Induktoren je nach Topfgröße und -position aktiviert werden, wodurch das Kochgeschirr flexibel platzierbar ist.



### EFFEKTIV DANK BOOSTER-FUNKTION

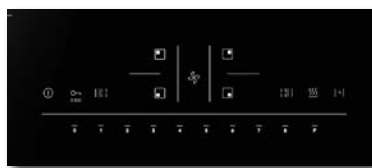
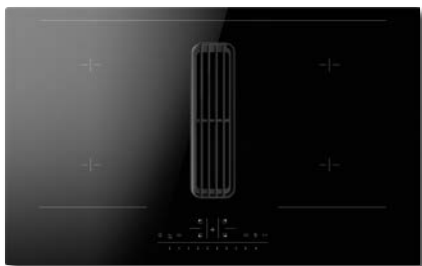
Die Booster-Funktion sorgt für unmittelbare und intensive zusätzliche Hitze bei Induktionskochfeldern und somit für ein effizientes Kochen. Durch kürzere Koch- bzw. Bratzeiten gehen zudem weniger wertvolle Nährstoffe verloren.



### KOMPAKTE BAUWEISE FÜR MEHR SCHRANKNUTZUNG

Mit nur 200 mm Bauhöhe bleibt Platz für Geschirr und Lebensmittel unter dem Kochfeld. Der Muldenlüfter lässt sich flexibel an die jeweilige Küchensituation anpassen und ist für Abluft- sowie Umluftbetrieb geeignet. Über passendes Sonderzubehör ist ein Luftkanal-System erhältlich – für eine sichere und gezielte Luftführung.

Muldenlüfter  
**3752800C**



**STEUERUNG**

Dunstabzug  
 Kochfeld



**MULDENLÜFTER-HAUBE**

- Rahmenlos, flächenbündig einbaubar
- Automatische Hauben-Aktivierung
- LED Display rot
- Slider SensorTouch
- bürstenloser Motor (BLDC)
- Abluft-/Umluftbetrieb
- 9 Leistungsstufen 296-598 m<sup>3</sup>/h
- 2 Aluminium Fettfilter, spülmaschinengeeignet
- Kohlefilter beigegefügt

**TECHNISCHE DATEN\***

- Energieeffizienzklasse: A
- Energieverbrauch: pro Jahr 42,0 kWh/Jahr
- Fluiddynamische Effizienzklasse: B
- Klasse Fettabscheidegrad: C
- Geräusch: min. 55 dB - max. 74 dB

**MULDENLÜFTER-INDUKTIONSKOCHFELD**

- Slider SensorTouch, vorne
- 2 Bridge-Zonen
- Timer, Kurzzeitwecker
- Digitalanzeige, 9 Leistungsstufen
- Warmhaltefunktion
- Restwärmeanzeige
- Kindersicherung
- 4 Kochzonen, Boosterfunktion
- Ø vorne links 215x185 mm, Leistung: 1,50 kW, (Booster: 2,5 kW)
- Ø hinten links 215x185 mm, Leistung: 1,5 kW, (Booster: 2,5 kW)
- Ø vorne rechts 215x185 mm, Leistung: 1,50 kW, (Booster: 2,5 kW)
- Ø hinten rechts 215x185 mm, Leistung: 1,5 kW, (Booster: 2,5 kW)
- Leistung Brücke links 3,0 kW, (Booster: 3,6 kW)

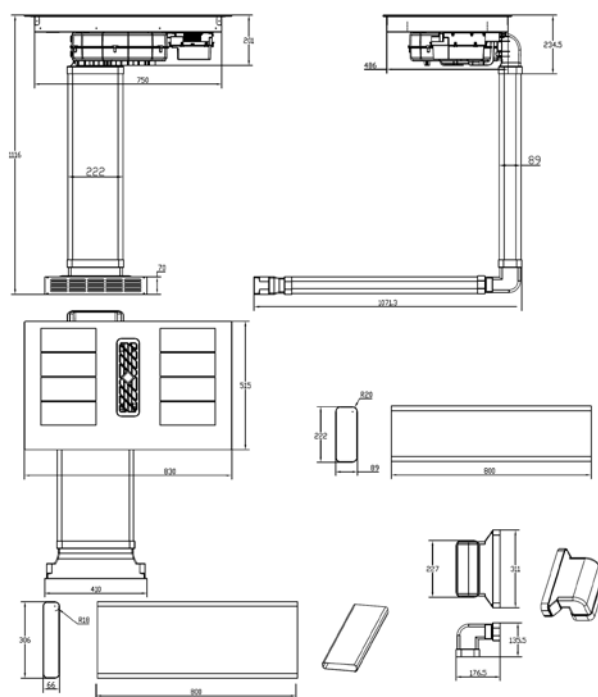
**TECHNISCHE DATEN**

- Gerätemaß (HxBxT): 200 x 830 x 515 mm
- Ausschnittmaß (BxT): 750 x 490 mm
- Anschlusswert: 7,38 kW
- Spannung/Frequenz: 3N - 380-415 V / 50 Hz
- Kabellänge ohne Stecker: 150 cm
- Gewicht netto/brutto: 20,3 kg / 26,6 kg
- Transportmaße (HxBxT): 650 x 325 x 965 mm

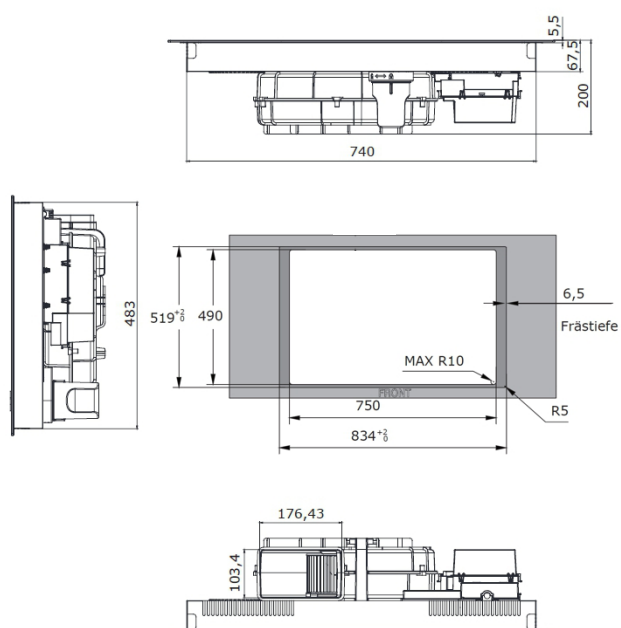
**SONDERZUBEHÖR NACHKAUFBAR**

- Kohlefilter: FWK 126
- Abluftrohre: PSD100 Downair Set

**Bemaßung inkl. Sonderzubehör PSD100 Downair Set**  
 (nachkaufbar)



**Einbau 3752800C**

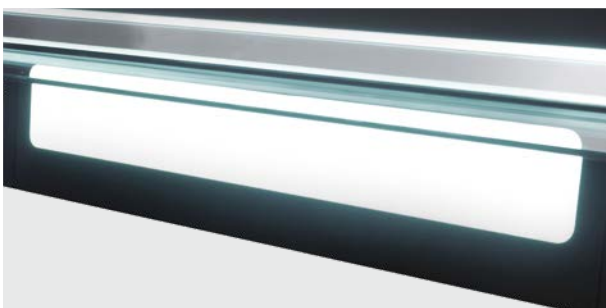




## DUNSTABZUGSHAUBEN

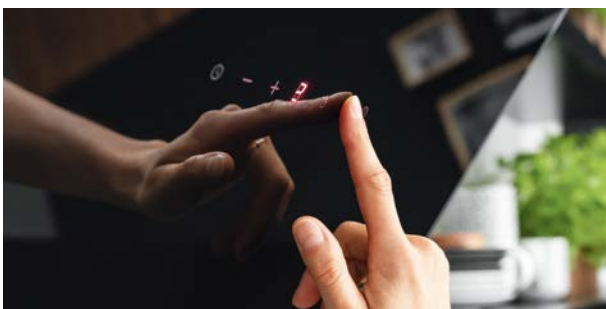
Mit einer PREMIERE Dunstabzugshaube gehören lästige Kochgerüche der Vergangenheit an. Ob Kamin-, Kopffrei- oder Flachschildhaube – PREMIERE bietet leistungsstarke, leise und energieeffiziente Modelle für Abluft- oder Umluftbetrieb. Komfortfunktionen wie SensorTouch-Bedienung, Nachlaufautomatik und Energieeffizienzklasse A sorgen für moderne Haubentechnik.

**Attraktives Design in Schwarz:** Bei den Dunstabzugshauben steht der Designtrend Schwarz-matt bzw. Schwarz klar im Vordergrund. Und das aus gutem Grunde: Puristisches, schwarzes Design wirkt elegant und kann zu vielen modernen Küchenoberflächen kombiniert werden.



### DIE PERFEKTE AUSLEUCHTUNG

Das Licht spielt bei der Dunstabzugshaube eine wichtige Rolle. PREMIERE Hauben sind in diesem Punkt bestens ausgestattet: mit energiesparenden LEDs oder sogar LED-Stripes.



### STEUERUNG PER SENSOR

Durch sanftes Antippen der Sensoren können Leistungsstufe, Licht oder Nachlaufautomatik bequem eingestellt werden.



## GESTIKSTEUERUNG (GestureControl) PER HANDBEWEGUNG

Die Hauben lassen sich bedienen, ohne sie zu berühren. Ein Sensor erkennt Bewegungsrichtungen direkt vor dem Glasschirm. **DER VORTEIL:** keine unschönen Fingerabdrücke mehr auf dem Haubenglas! Alternativ lassen sich die Hauben auch per Touch-Sensorsteuerung regulieren.



Zubehör siehe Seite 42

\* Nach delegierter Verordnung (EU) Nr. 65/2014 und Verordnung (EU) Nr. 66/2014.

Kaminhaube, 60 cm

**3695600**



### X-TYPE

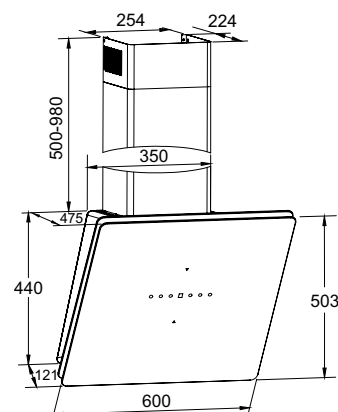
- Schwarzer Glasschirm
- Farbe Kaminschacht: Schwarz
- LCD Display Rot
- **GestureControl**
- SensorTouch
- **Lichtwärme 6500 K**
- Abluft-/Umluftbetrieb
- Randabsaugung
- 4 Leistungsstufen 382-619 m<sup>3</sup>/h, 700 m<sup>3</sup>/h Intensivstufe mit Rückstellung
- max. 15 Min. Nachlaufautomatik
- Beleuchtung: 3 x LED-Stripe / 1x4, 2x2 W
- 1 Aluminium Fettfilter, spülmaschinengeeignet
- **Abluftschlauch (Ø 150 mm) beigelegt**

### SONDER-ZUBEHÖR, NACHKAUFBAR

- Kohlefilter: FWP 18, 2 Stück
- Auslassabdeckung: OGF 150

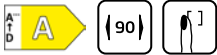
### TECHNISCHE DATEN\*

- Energieeffizienzklasse: A
- Energieverbrauch: pro Jahr 49,1 kWh/Jahr
- Fluidynamische Effizienzklasse: A
- Beleuchtungseffizienzklasse: B
- Klasse Fettabscheidegrad: E
- Geräusch: min. 59 dB - max. 68 dB, Intensivstufe 69 dB
- Gerätemaß (HxBxT): 940,0-1420,0 x 600 x 475 mm
- Abstand Rückwand/Leuchte: 36 mm
- Abluftstutzen: 150 mm Ø
- Anschlusswert: 0,31 kW
- Spannung/Frequenz: 230 V / 50 Hz
- Kabellänge mit Schukostecker: 120 cm
- Gewicht netto/brutto: 25,4 kg / 26,9 kg
- Transportmaße (HxBxT): 650 x 670 x 585 mm



Kaminhaube, 90 cm

**3604610**



**KOPFFREIHAUBE**

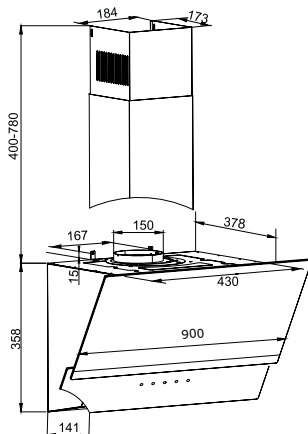
- Schwarzer Glasschirm, Edelstahlstreifen
- Farbe Kaminschacht: Schwarz
- SensorTouch
- **Lichtwärme 6500 K**
- Abluft-/Umluftbetrieb
- 3 Leistungsstufen 308-606 m³/h
- max. 15 Min. Nachlaufautomatik
- Beleuchtung: 2 x LED / 2,0 W
- 1 Aluminium Fettfilter, spülmaschinengeeignet
- **Abluftschlauch (Ø 150 mm) beigegefügt**

**SONDER-ZUBEHÖR, NACHKAUFBAR**

- Kohlefilter: FWP 18, 2 Stück
- Auslassabdeckung: OGF 150

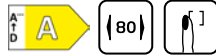
**TECHNISCHE DATEN\***

- Energieeffizienzklasse: A
- Energieverbrauch: pro Jahr 44,0 kWh/Jahr
- Fluiddynamische Effizienzklasse: A
- Beleuchtungseffizienzklasse: A
- Klasse Fettabscheidegrad: E
- Geräusch: min. 49 dB - max. 68 dB
- Gerätemaß (HxBxT): 758,0-1138,0 x 900 x 378 mm
- Abstand Rückwand/Leuchte: 38 mm
- Abluftstutzen: 150 mm Ø
- Anschlusswert: 0,23 kW
- Spannung/Frequenz: 230 V / 50 Hz
- Kabellänge mit Schuko-stecker: 120 cm
- Gewicht netto/brutto: 14,3 kg / 17,4 kg
- Transportmaße (HxBxT): 450 x 975 x 445 mm



Kaminhaube, 80 cm

**3684610**



**KOPFFREIHAUBE**

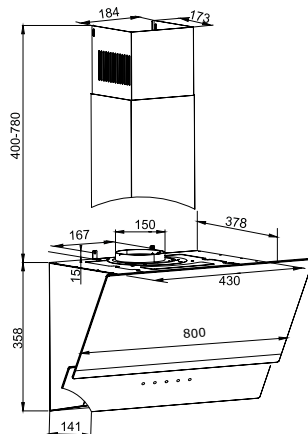
- Schwarzer Glasschirm, Edelstahlstreifen
- Farbe Kaminschacht: Schwarz
- SensorTouch
- **Lichtwärme 6500 K**
- Abluft-/Umluftbetrieb
- 3 Leistungsstufen 308-606 m³/h
- max. 15 Min. Nachlaufautomatik
- Beleuchtung: 2 x LED / 2,0 W
- 1 Aluminium Fettfilter, spülmaschinengeeignet
- **Abluftschlauch (Ø 150 mm) beigegefügt**

**SONDER-ZUBEHÖR, NACHKAUFBAR**

- Kohlefilter: FWP 18, 2 Stück
- Auslassabdeckung: OGF 150

**TECHNISCHE DATEN\***

- Energieeffizienzklasse: A
- Energieverbrauch: pro Jahr 48,1 kWh/Jahr
- Fluiddynamische Effizienzklasse: A
- Beleuchtungseffizienzklasse: A
- Klasse Fettabscheidegrad: E
- Geräusch: min. 49 dB - max. 67 dB
- Gerätemaß (HxBxT): 758,0-1138,0 x 800 x 378 mm
- Abstand Rückwand/Leuchte: 38 mm
- Abluftstutzen: 150 mm Ø
- Anschlusswert: 0,23 kW
- Spannung/Frequenz: 230 V / 50 Hz
- Kabellänge mit Schuko-stecker: 120 cm
- Gewicht netto/brutto: 14,0 kg / 16,8 kg
- Transportmaße (HxBxT): 450 x 855 x 445 mm



Kaminhaube, 60 cm

**3664610**



**KOPFFREIHAUBE**

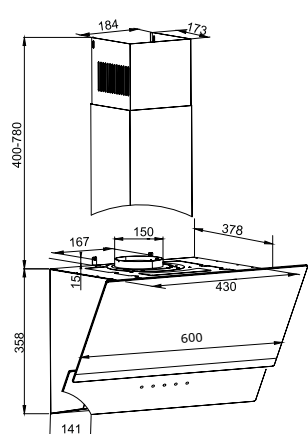
- Schwarzer Glasschirm, Edelstahlstreifen
- Farbe Kaminschacht: Schwarz
- SensorTouch
- **Lichtwärme 6500 K**
- Abluft-/Umluftbetrieb
- 3 Leistungsstufen 308-606 m³/h
- max. 15 Min. Nachlaufautomatik
- Beleuchtung: 2 x LED / 2,0 W
- 1 Aluminium Fettfilter, spülmaschinengeeignet
- **Abluftschlauch (Ø 150 mm) beigegefügt**

**SONDER-ZUBEHÖR, NACHKAUFBAR**

- Kohlefilter: FWP 18, 2 Stück
- Auslassabdeckung: OGF 150

**TECHNISCHE DATEN\***

- Energieeffizienzklasse: A
- Energieverbrauch: pro Jahr 48,1 kWh/Jahr
- Fluiddynamische Effizienzklasse: A
- Beleuchtungseffizienzklasse: A
- Klasse Fettabscheidegrad: E
- Geräusch: min. 49 dB - max. 67 dB
- Gerätemaß (HxBxT): 758,0-1138,0 x 600 x 378 mm
- Abstand Rückwand/Leuchte: 38 mm
- Abluftstutzen: 150 mm Ø
- Anschlusswert: 0,23 kW
- Spannung/Frequenz: 230 V / 50 Hz
- Kabellänge mit Schuko-stecker: 120 cm
- Gewicht netto/brutto: 13,0 kg / 15,0 kg
- Transportmaße (HxBxT): 440 x 650 x 435 mm



Zubehör siehe Seite 42

\* Nach delegierter Verordnung (EU) Nr. 65/2014 und Verordnung (EU) Nr. 66/2014.

Kaminhaube, 80 cm

**3683500**



**KOPFFREIHAUBE**

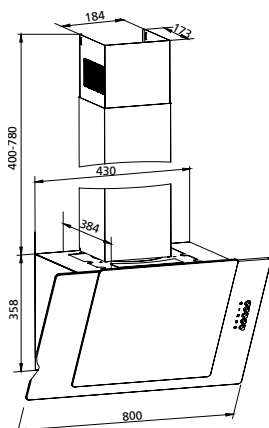
- Schwarzer Glasschirm
- Farbe Kaminschacht: Schwarz
- Drucktasten
- **Lichtwärme 6500 K**
- Abluft-/Umluftbetrieb
- 3 Leistungsstufen 313-470 m³/h
- Beleuchtung: 2 x LED / 1,5 W
- 1 Aluminium Fettfilter, spülmaschinengeeignet

**SONDER-ZUBEHÖR, NACHKAUFBAR**

- Kohlefilter: FWP 18, 2 Stück
- Auslassabdeckung: OGF 150

**TECHNISCHE DATEN\***

- Energieeffizienzklasse: B
- Energieverbrauch: pro Jahr 51,7 kWh/Jahr
- Fluiddynamische Effizienzklasse: C
- Beleuchtungseffizienzklasse: A
- Klasse Fettabscheidegrad: E
- Geräusch: min. 59 dB - max. 63 dB
- Gerätemaß (HxBxT): 758,0-1138,0 x 800 x 384 mm
- Abstand Rückwand/Leuchte: 38 mm
- Abluftstutzen: 150 mm Ø
- Anschlusswert: 0,15 kW
- Spannung/Frequenz: 230 V / 50 Hz
- Kabellänge mit Schuko-stecker: 120 cm
- Gewicht netto/brutto: 13,8 kg / 16,5 kg
- Transportmaße (HxBxT): 450 x 855 x 445 mm



Kaminhaube, 60 cm

**3663500**



**KOPFFREIHAUBE**

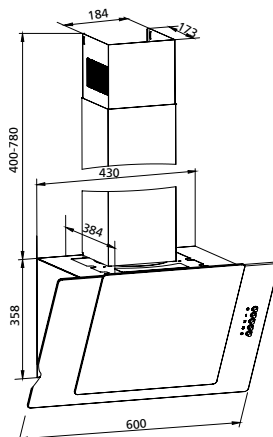
- Schwarzer Glasschirm
- Farbe Kaminschacht: Schwarz
- Drucktasten
- **Lichtwärme 6500 K**
- Abluft-/Umluftbetrieb
- 3 Leistungsstufen 313-470 m³/h
- Beleuchtung: 2 x LED / 1,5 W
- 1 Aluminium Fettfilter, spülmaschinengeeignet

**SONDER-ZUBEHÖR, NACHKAUFBAR**

- Kohlefilter: FWP 18, 2 Stück
- Auslassabdeckung: OGF 150

**TECHNISCHE DATEN\***

- Energieeffizienzklasse: B
- Energieverbrauch: pro Jahr 51,7 kWh/Jahr
- Fluiddynamische Effizienzklasse: C
- Beleuchtungseffizienzklasse: A
- Klasse Fettabscheidegrad: E
- Geräusch: min. 59 dB - max. 63 dB
- Gerätemaß (HxBxT): 758,0-1138,0 x 600 x 384 mm
- Abstand Rückwand/Leuchte: 38 mm
- Abluftstutzen: 150 mm Ø
- Anschlusswert: 0,15 kW
- Spannung/Frequenz: 230 V / 50 Hz
- Kabellänge mit Schuko-stecker: 120 cm
- Gewicht netto/brutto: 11,5 kg / 14,0 kg
- Transportmaße (HxBxT): 460 x 680 x 445 mm



Zubehör siehe Seite 42

\* Nach delegierter Verordnung (EU) Nr. 65/2014 und Verordnung (EU) Nr. 66/2014.

Kaminhaube, 90 cm  
**378047**



**KAMINHAUBE**

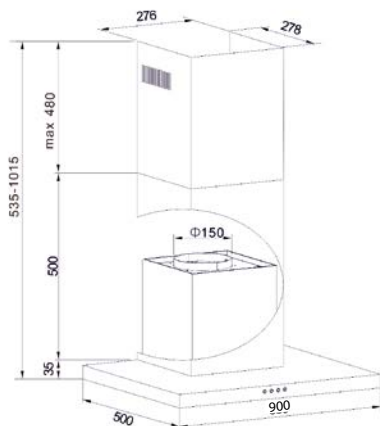
- Schwarz matt
- Farbe Kaminschacht: Schwarz
- Drucktasten
- **Lichtwärme 6500 K**
- Abluft-/Umluftbetrieb
- 3 Leistungsstufen 321-628 m<sup>3</sup>/h
- Beleuchtung: 2 x LED / 2,0 W
- 3 Aluminium Fettfilter, spülmaschinengeeignet
- **Abluftschlauch (Ø 150 mm) beigegefügt**

**SONDER-ZUBEHÖR, NACHKAUFBAR**

- Kohlefilter: KF 17192, 1 Stück

**TECHNISCHE DATEN\***

- Energieeffizienzklasse: A
- Energieverbrauch: pro Jahr 47,5 kWh/Jahr
- Fluiddynamische Effizienzklasse: A
- Beleuchtungseffizienzklasse: A
- Klasse Fettabscheidegrad: C
- Geräusch: min. 49 dB - max. 67 dB
- Gerätemaß (HxBxT): 535,0-1015,0 x 900 x 500 mm
- Abstand Rückwand/Leuchte: 385 mm
- Abluftstutzen: 150 mm Ø
- Anschlusswert: 0,23 kW
- Spannung/Frequenz: 230 V / 50 Hz
- Kabellänge mit Schukostecker: 120 cm
- Gewicht netto/brutto: 13,7 kg / 16,0 kg
- Transportmaße (HxBxT): 555 x 953 x 385 mm



Kaminhaube, 60 cm  
**378037**



**KAMINHAUBE**

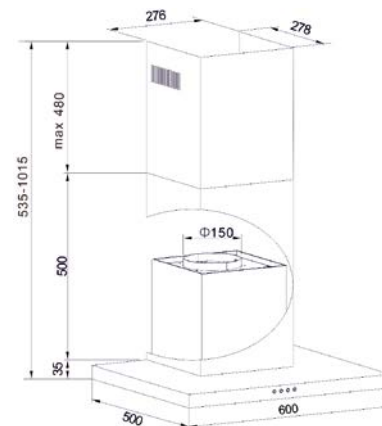
- Schwarz matt
- Farbe Kaminschacht: Schwarz matt
- Drucktasten
- **Lichtwärme 6500 K**
- Abluft-/Umluftbetrieb
- 3 Leistungsstufen 310-609 m<sup>3</sup>/h
- Beleuchtung: 2 x LED / 2,0 W
- 2 Aluminium Fettfilter, spülmaschinengeeignet
- **Abluftschlauch (Ø 150 mm) beigegefügt**

**SONDER-ZUBEHÖR, NACHKAUFBAR**

- Kohlefilter: KF 17192, 1 Stück

**TECHNISCHE DATEN\***

- Energieeffizienzklasse: A
- Energieverbrauch: pro Jahr 45,6 kWh/Jahr
- Fluiddynamische Effizienzklasse: A
- Beleuchtungseffizienzklasse: A
- Klasse Fettabscheidegrad: C
- Geräusch: min. 49 dB - max. 67 dB
- Gerätemaß (HxBxT): 535,0-1015,0 x 600 x 500 mm
- Abstand Rückwand/Leuchte: 385 mm
- Abluftstutzen: 150 mm Ø
- Anschlusswert: 0,23 kW
- Spannung/Frequenz: 230 V / 50 Hz
- Kabellänge mit Schukostecker: 120 cm
- Gewicht netto/brutto: 11,0 kg / 13,0 kg
- Transportmaße (HxBxT): 555 x 653 x 385 mm



Flachschirmhaube, 90 cm  
**3694621-S**



**TELESKOPHAUBE**

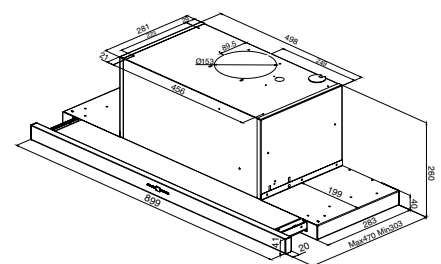
- Schwarz
- LCD Display Rot
- SoftTouch
- **Lichtwärme 3000 K**
- Abluft-/Umluftbetrieb
- 3 Leistungsstufen 280-648 m<sup>3</sup>/h
- max. 15 Min. Nachlaufautomatik
- Beleuchtung: 2 x LED / 3,0 W
- 4 Aluminium Fettfilter, spülmaschinengeeignet

**SONDER-ZUBEHÖR, NACHKAUFBAR**

- Kohlefilter: FWK 162, 2 Stück

**TECHNISCHE DATEN\***

- Energieeffizienzklasse: A
- Energieverbrauch: pro Jahr 48,3 kWh/Jahr
- Fluiddynamische Effizienzklasse: A
- Beleuchtungseffizienzklasse: A
- Klasse Fettabscheidegrad: F
- Geräusch: min. 47 dB - max. 66 dB
- Gerätemaß (HxBxT): 260,0 x 899 x 303 mm
- Abstand Rückwand/Leuchte: 6 mm
- Abluftstutzen: 150 mm Ø
- Anschlusswert: 0,22 kW
- Spannung/Frequenz: 230 V / 50 Hz
- Kabellänge mit Schukostecker: 200 cm
- Gewicht netto/brutto: 11,4 kg / 14,2 kg
- Transportmaße (HxBxT): 390 x 960 x 345 mm





**TELESKOPHAUBE**

- Edelstahl
- Kippschalter
- **Lichtwärme 2700 K**
- Abluft-/Umluftbetrieb
- 3 Leistungsstufen 170-415 m³/h
- Beleuchtung: 2 x LED / 3,0 W
- 2 Aluminium Fettfilter, spülmaschinengeeignet

**SONDER-ZUBEHÖR, NACHKAUFBAR**

- Kohlefilter: FWK 124, 2 Stück

**TECHNISCHE DATEN\***

- Energieeffizienzklasse: A
- Energieverbrauch: pro Jahr 24,8 kWh/Jahr
- Fluiddynamische Effizienzklasse: B
- Beleuchtungseffizienzklasse: C
- Klasse Fettabscheidegrad: E
- Geräusch: min. 49 dB - max. 70 dB
- Gerätemaß (HxBxT): 173,0 x 599 x 303 mm
- Abstand Rückwand/Leuchte: 6 mm
- Abluftstutzen: 120 mm Ø
- Anschlusswert: 0,13 kW
- Spannung/Frequenz: 230 V / 50 Hz
- Kabellänge mit Schukostecker: 130 cm
- Gewicht netto/brutto: 6,4 kg / 7,3 kg
- Transportmaße (HxBxT): 380 x 650 x 240 mm



**TELESKOPHAUBE**

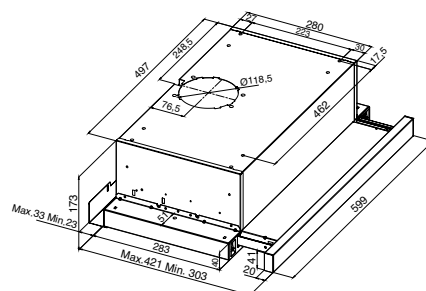
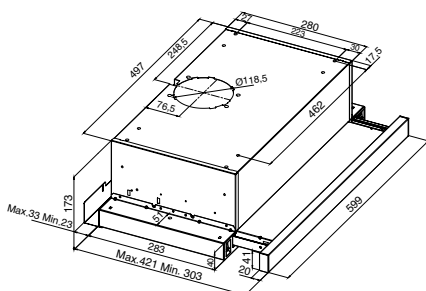
- Schwarz
- Kippschalter
- **Lichtwärme 2700 K**
- Abluft-/Umluftbetrieb
- 3 Leistungsstufen 170-415 m³/h
- Beleuchtung: 2 x LED / 3,0 W
- 2 Aluminium Fettfilter, spülmaschinengeeignet

**SONDER-ZUBEHÖR, NACHKAUFBAR**

- Kohlefilter: FWK 124, 2 Stück

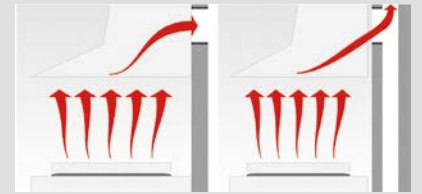
**TECHNISCHE DATEN\***

- Energieeffizienzklasse: A
- Energieverbrauch: pro Jahr 24,8 kWh/Jahr
- Fluiddynamische Effizienzklasse: B
- Beleuchtungseffizienzklasse: C
- Klasse Fettabscheidegrad: E
- Geräusch: min. 49 dB - max. 70 dB
- Gerätemaß (HxBxT): 173,0 x 599 x 303 mm
- Abstand Rückwand/Leuchte: 6 mm
- Abluftstutzen: 120 mm Ø
- Anschlusswert: 0,13 kW
- Spannung/Frequenz: 230 V / 50 Hz
- Kabellänge mit Schukostecker: 130 cm
- Gewicht netto/brutto: 6,4 kg / 7,3 kg
- Transportmaße (HxBxT): 380 x 650 x 240 mm



# ABLUF- UND UMLUFTBETRIEB

Die meisten PREMIERE Hauben eignen sich sowohl für den Abluft-, als auch für den Umluftbetrieb. Beim Umluftbetrieb ist der Einsatz eines Kohlefilters notwendig, um lästige Geruchsstoffe aus den Kochschwaden zu entfernen.

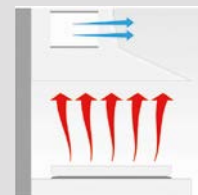


**ABLUFBETRIEB**

Beim Abluftsystem werden Dunst, Fett- und Geruchspartikel über Fettfilter ins Freie geleitet.

**Vorteile:** effektivere Luftleistung bei geringerem Geräuschpegel.

**Nachteile:** Wärmeverlust im Winter, Kälteverlust im Sommer und aufwendigere Installation.



**UMLUFTBETRIEB**

Beim Umluftsystem wird die Luft umgewälzt und über Fett- sowie Aktivkohlefilter gereinigt.

**Vorteile:** kein Wärmeverlust im Winter, bzw. Kälteverlust im Sommer, da keine Luft nach außen abgeführt wird.

**Nachteile:** höherer Geräuschpegel und regelmäßiger Wechsel des Kohlefilters erforderlich.

## ZUBEHÖR FÜR PREMIERE DUNSTABZUGSHAUBEN

### KOHLEFILTER UND TELESKOPKAMINE AUF EINEN BLICK

Haube	Kohlefilter
<b>3695600</b> Seite 37	<b>FWP 18</b> 2 runde Kohlefilter <b>OGF 150</b> Auslassabdeckung
<b>3604610</b> Seite 38	<b>FWP 18</b> 2 runde Kohlefilter <b>OGF 150</b> Auslassabdeckung
<b>3684610</b> Seite 38	<b>FWP 18</b> 2 runde Kohlefilter <b>OGF 150</b> Auslassabdeckung
<b>3664610</b> Seite 38	<b>FWP 18</b> 2 runde Kohlefilter <b>OGF 150</b> Auslassabdeckung
<b>3683500</b> Seite 38	<b>FWP 18</b> 2 runde Kohlefilter <b>OGF 150</b> Auslassabdeckung
<b>3663500</b> Seite 38	<b>FWP 18</b> 2 runde Kohlefilter <b>OGF 150</b> Auslassabdeckung

Haube	Kohlefilter
<b>378047</b> Seite 39	<b>KF 17192</b> 1 Kassettenkohlefilter
<b>378037</b> Seite 39	<b>KF 17192</b> 1 Kassettenkohlefilter
<b>3694621-S</b> Seite 39	<b>FWK 162</b> 2 runde Kohlefilter
<b>3664621-E</b> Seite 40	<b>FWK 124</b> 2 runde Kohlefilter
<b>3664621-S</b> Seite 40	<b>FWK 124</b> 2 runde Kohlefilter

**Zubehör OGF 150**  
**AUSLASSABDECKUNG**  
Outlet-Cover zur Montage  
ohne Schacht





## **KÜHL- UND GEFRIERTECHNIK**

### **COOLE AUSSTATTUNG, OPTIMALE LAGERUNG UND FRISCHE**

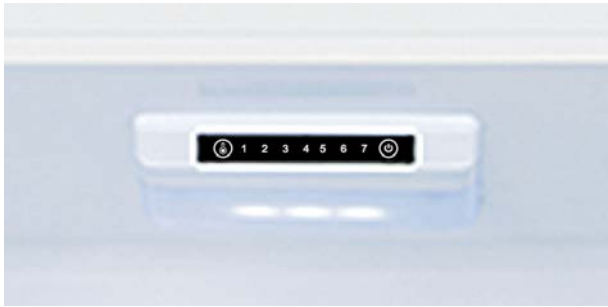
---

PREMIERE Kühl- und Gefrierschränke bewahren Lebensmittel optimal und energieeffizient. Neun Einbaumodelle für Nischen von 88 bis 178 cm bieten flexible Einbaumöglichkeiten mit Schlepptür- oder Festtürmontage. Stabile Glasablagen, transparente Schubladen und silberne Akzente sorgen für Übersicht und hochwertige Optik.

Die elektronische Stand-Kühl-Gefrierkombination in Edelstahloptik überzeugt mit 262 Litern Stauraum, Superkühlfunktion, heller LED-Beleuchtung und FrostControl-Technik für weniger Abtauen – effizient in Energieklasse E.

## SYSTEME FÜR MEHR KOMFORT UND STRUKTUR

### IDEALE BEDINGUNGEN FÜR FRISCHE LEBENSMITTEL



#### EFFIZIENT DURCH ELEKTRONISCHE STEUERUNG

Elektronische Steuerung und Temperatursensoren halten die eingestellte Temperatur genau ein, schützen die Frische der Lebensmittel und sparen Energie.

#### INVERTER-KOMPRESSOR - LEISE UND LEISTUNGSSTARK

Der Inverter-Kompressor passt die Leistung automatisch an, sorgt für leisen Betrieb und konstante Innentemperatur. Ein Tür-Offen-Alarm warnt zuverlässig, falls die Tür zu lange offen steht.



#### VITACONTROL FÜR 3 X LÄNGERE FRISCHE

Die Feuchtigkeit lässt sich in der Gemüseschublade optimal regulieren, so dass Obst und Gemüse länger frisch bleiben.

**Regler auf:** mehr Kaltluft strömt in die Schublade und die Luftfeuchtigkeit sinkt. Ideal für frisches Obst.

**Regler geschlossen:** weniger Kaltluft, mehr Luftfeuchtigkeit. Optimal für knackiges Gemüse.



#### GERÄUMIGE SCHUBLADEN, GUTE STRUKTUR

Die geräumigen, transparenten Schubladen für Gemüse und Gefrierüter lassen sich weit ausziehen und leicht beladen. In die extra großen Türablagen passen Flaschen von bis zu zwei Litern. Außerdem können Flaschen auf dem praktischen Flaschengitter aus Chrom sicher gelagert werden.



#### WENIGER ABTAUEN MIT FROSTCONTROL

Der außenliegende Verdampfer vermindert lästige Eis- und Reifbildung im Gefrierraum mit dem Ergebnis weniger abtauen zu müssen. Zweiter Vorteil ist das gleichmäßigere und schonendere Einfrieren von frischen Lebensmitteln. Herausnehmbare Glas-Ablagen lassen das Einfrieren größerer Gefrierüter zu.



#### TOTAL NOFROST OHNE ABTAUEN

Dank der Umluftkühlung wird die kalte, trockene Luft im Kühl- und Gefrierraum verteilt. Das schließt ein Vereisen der Lebensmittel aus und Gefrierschubladen lassen sich immer leicht öffnen. Umständliches Abtauen bleibt erspart!



## CLEVERE TECHNIK FÜR HÖCHSTE FRISCHEANSPRÜCHE



### VORTEILE DURCH COOLMANAGEMENT SYSTEM

Dank vollelektronischer Steuerung lässt sich die Temperatur sowohl im Kühl- und Gefrierteil, als auch in der praktischen AdaptZone präzise und separat voneinander einstellen.



### COOLBALANCE FÜR KONSTANTE TEMPERATUR

CoolBalance speichert die Kälte in der Metallrückwand. Das führt zu einer gleichmäßigen Verteilung der Innenraumtemperatur. Auch nach dem Öffnen und Schließen der Kühlschranktür wird die eingestellte Temperatur schneller wieder erreicht.



### INDIVIDUELLE EINSTELLUNG IN DER ADAPTZONE

Erstmalig lässt sich in der AdaptZone die Temperatur gradgenau zwischen -2°C bis 3°C einstellen. Damit und mit dem integrierten Feuchtigkeitsregler ist die individuelle Anpassung nach der Art der Lebensmittel (Fleisch, Fisch, Gemüse oder Obst) möglich und noch längere Frische garantiert.



### MITGEDACHT: ENERGIESPARENDE FEATURES

Ein Alarm ertönt, wenn die Tür zu lange offen steht oder sich die Temperatur im Gefrierraum ungewollt erhöht. Die Ökofunktion optimiert den Energieverbrauch und stellt die Temperatur im Kühl- und Gefrierraum bei 5°C bzw. -18°C sicher. Im Urlaub, wenn der Kühlschrank fast leer ist, setzt die Holiday-Schaltung die Temperatur auf 15°C hoch. Das spart Energie und beugt Geruchs- und Schimmelbildung vor.



- Schlepptür-Technik
- elektronische Steuerung, über Display
- Holiday-Schaltung, Ökofunktion, Tür-Offen-Alarm
- Silberne Applikationen im Innenraum
- Superkühlfunktion, Supergefrierfunktion
- CoolBalance
- Inverter Kompressor

**NUTZINHALT TOTAL: 244 L**

- Kühlen: 177 l, Gefrieren: 67 l

**KÜHLEN**

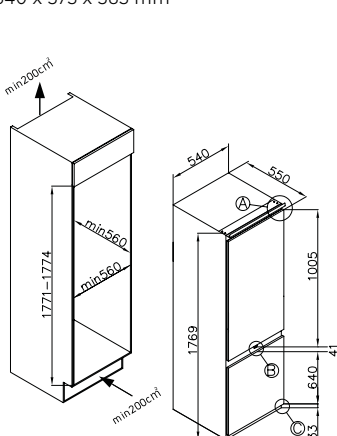
- **NoFrost, Abtauung: automatisch**
- 3 Glasablagen
- 1 AdaptZone, 1 Gemüseschublade
- 3 Türablagen
- LED-Beleuchtung, oben
- Eiertablett

**GEFRIEREN**

- **NoFrost, Abtauung: automatisch**
- 3 Gefrierschubladen, 2 Gefrierfach-Ablagen
- Eiswürfelbehälter

**TECHNISCHE DATEN\***

- Energieeffizienzklasse: E
- Energieverbrauch: pro Jahr 234,3 kWh
- Gefrierleistung: 2,6 kg/24 h
- Temperaturanstiegszeit: 10 h
- Luftschallemission: 41 dB(A)re1pW, Klasse: C
- Nische (HxBxT): 1771-1774 x 560 x 560 mm
- Türanschlag rechts, wechselbar: Ja
- Länge Anschlusskabel: 230 cm
- höhenverstellbare Vorderfüße
- Spannung/Frequenz: 220-240 V / 50 Hz
- Klimaklasse: ST, 16 - 38 °C
- Gewicht netto/brutto: 62,0 kg / 67,0 kg
- Transportmaß (HxBxT): 1840 x 573 x 583 mm



- Schlepptür-Technik
- elektronische Steuerung, über Display
- Tür-Offen-Alarm
- Superkühlfunktion, Temperaturalarm im Kühlfach, Supergefrierfunktion

**NUTZINHALT TOTAL: 242 L**

- Kühlen: 179 l, Gefrieren: 63 l

**KÜHLEN**

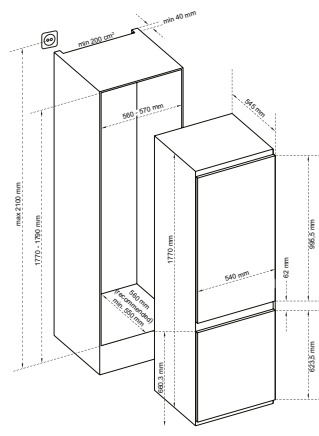
- Abtauung: manuell
- AirFlow - Umluftkühlen
- 3 Glasablagen
- 1 VitControl Schublade
- 4 Türablagen
- LED-Beleuchtung, oben
- Eiertablett

**GEFRIEREN**

- **NoFrost, Abtauung: automatisch**
- 2 Gefrierschubladen, 1 Gefrierfach mit Klappe
- Eiswürfelbehälter

**TECHNISCHE DATEN\***

- Energieeffizienzklasse: E
- Energieverbrauch: pro Jahr 217,9 kWh
- Gefrierleistung: 3,3 kg/24 h
- Temperaturanstiegszeit: 8 h
- Luftschallemission: 41 dB(A)re1pW, Klasse: C
- Nische (HxBxT): 1770-1790 x 560 x 560 mm
- Türanschlag rechts, wechselbar: Ja
- Länge Anschlusskabel: 230 cm
- Spannung/Frequenz: 220-240 V / 50 Hz
- Klimaklasse: T, 16 - 43 °C
- Gewicht netto/brutto: 53,0 kg / 56,5 kg
- Transportmaß (HxBxT): 1834 x 584 x 577 mm



- Schlepptür-Technik
- elektronische Steuerung
- Tür-Offen-Alarm
- Silberne Applikationen im Innenraum
- Inverter Kompressor

**NUTZINHALT TOTAL: 270 L**

- Kühlen: 195 l, Gefrieren: 75 l

**KÜHLEN**

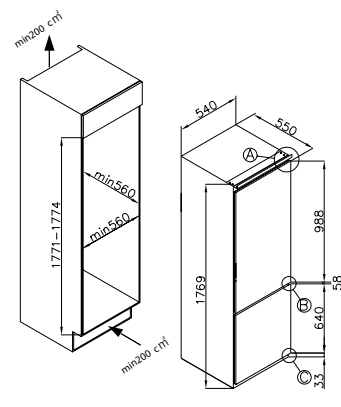
- **NoFrost, Abtauung: automatisch**
- 4 Glasablagen
- 1 VitControl Schublade
- 3 Türablagen
- LED-Beleuchtung, oben
- Eiertablett

**GEFRIEREN**

- **FrostControl, Abtauung: manuell**
- 3 Gefrierschubladen, 2 Gefrierfach-Ablagen
- Eiswürfelbehälter

**TECHNISCHE DATEN\***

- Energieeffizienzklasse: E
- Energieverbrauch: pro Jahr 221,2 kWh
- Gefrierleistung: 3,5 kg/24 h
- Temperaturanstiegszeit: 15 h
- Luftschallemission: 35 dB(A)re1pW, Klasse: B
- Nische (HxBxT): 1771-1774 x 560 x 550 mm
- Türanschlag rechts, wechselbar: Ja
- Länge Anschlusskabel: 230 cm
- höhenverstellbare Vorderfüße
- Spannung/Frequenz: 220-240 V / 50 Hz
- Klimaklasse: SN-T, 10 - 43 °C
- Gewicht netto/brutto: 54,0 kg / 59,0 kg
- Transportmaß (HxBxT): 1840 x 573 x 573 mm





- Schlepptür-Technik
- elektronische Steuerung
- Tür-Offen-Alarm
- Silberne Applikationen im Innenraum
- Inverter Kompressor

**NUTZINHALT TOTAL: 212 L**

- Kühlen: 162 l, Gefrieren: 50 l

**KÜHLEN**

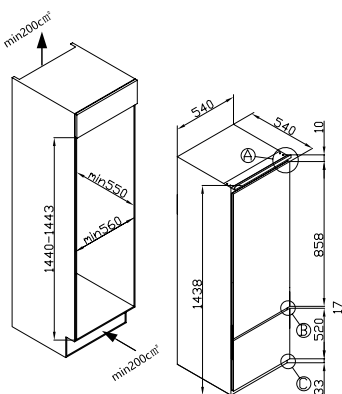
- Abtaugung: automatisch
- 3 Glasablagen
- 2 Gemüseschubladen
- 3 Türablagen
- LED-Beleuchtung, seitlich
- Eiertablett
- Chrom-Flaschengitter

**GEFRIEREN**

- Abtaugung: manuell
- 2 Gefrierschubladen
- Eiswürfelbehälter

**TECHNISCHE DATEN\***

- Energieeffizienzklasse: E
- Energieverbrauch: pro Jahr 193,5 kWh
- Gefrierleistung: 2,6 kg/24 h
- Temperaturanstiegszeit: 12 h
- Luftschallemission: 37 dB(A)re1pW, Klasse: C
- Nische (HxBxT): 1440-1443 x 560 x 550 mm
- Türanschlag rechts, wechselbar: Ja
- Länge Anschlusskabel: 230 cm
- höhenverstellbare Vorderfüße
- Spannung/Frequenz: 220-240 V / 50 Hz
- Klimaklasse: SN-ST, 10 - 38 °C
- Gewicht netto/brutto: 45,0 kg / 50,0 kg
- Transportmaß (HxBxT): 1490 x 573 x 573 mm



- Schlepptür-Technik
- elektronische Steuerung
- Tür-Offen-Alarm
- Silberne Applikationen im Innenraum
- Inverter Kompressor

**NUTZINHALT TOTAL: 220 L**

- Kühlen: 183 l, Gefrieren: 37 l

**KÜHLEN**

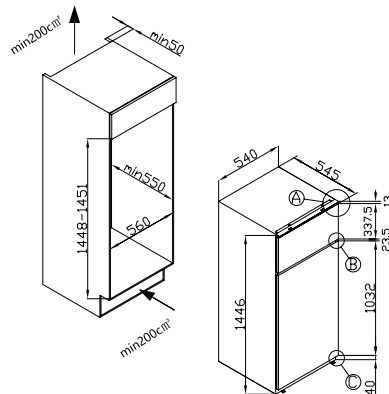
- Abtaugung: automatisch
- 3 Glasablagen
- 1 Gemüseschublade
- 4 Türablagen
- LED-Beleuchtung, seitlich
- Eiertablett
- integrierte Flaschenablage

**GEFRIEREN**

- Abtaugung: manuell
- 1 Gefrierfach-Ablage
- Eiswürfelbehälter

**TECHNISCHE DATEN\***

- Energieeffizienzklasse: E
- Energieverbrauch: pro Jahr 177,0 kWh
- Gefrierleistung: 2,6 kg/24 h
- Temperaturanstiegszeit: 15 h
- Luftschallemission: 35 dB(A)re1pW, Klasse: B
- Nische (HxBxT): 1448-1451 x 560 x 550 mm
- Türanschlag rechts, wechselbar: Ja
- Länge Anschlusskabel: 230 cm
- höhenverstellbare Vorderfüße
- Spannung/Frequenz: 220-240 V / 50 Hz
- Klimaklasse: SN-ST, 10 - 38 °C
- Gewicht netto/brutto: 39,5 kg / 43,5 kg
- Transportmaß (HxBxT): 1490 x 573 x 573 mm



- Schlepptür-Technik
- elektronische Steuerung
- Tür-Offen-Alarm
- Silberne Applikationen im Innenraum
- Inverter Kompressor

**NUTZINHALT TOTAL: 179 L**

- Kühlen: 163 l, Gefrieren: 16 l

**KÜHLEN**

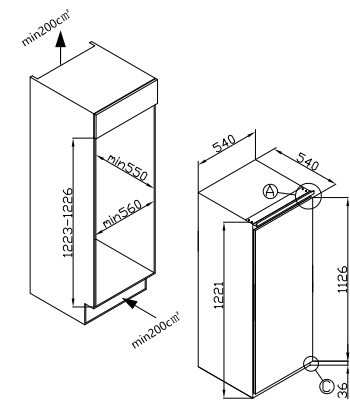
- Abtaugung: automatisch
- 3 Glasablagen
- 1 Gemüseschublade
- 3 Türablagen
- LED-Beleuchtung, seitlich
- Eiertablett
- integrierte Flaschenablage

**GEFRIEREN**

- Abtaugung: manuell
- Eiswürfelbehälter

**TECHNISCHE DATEN\***

- Energieeffizienzklasse: E
- Energieverbrauch: pro Jahr 148,2 kWh
- Gefrierleistung: 2,6 kg/24 h
- Temperaturanstiegszeit: 11 h
- Luftschallemission: 35 dB(A)re1pW, Klasse: B
- Nische (HxBxT): 1223-1230 x 560 x 550 mm
- Türanschlag rechts, wechselbar: Ja
- Länge Anschlusskabel: 230 cm
- höhenverstellbare Vorderfüße
- Spannung/Frequenz: 220-240 V / 50 Hz
- Klimaklasse: SN-ST, 10 - 38 °C
- Gewicht netto/brutto: 35,0 kg / 39,0 kg
- Transportmaß (HxBxT): 1270 x 573 x 573 mm



\* Nach delegierter Verordnung (EU) 2019/2016. Auf der Grundlage von Ergebnissen der Normprüfung über 24 Stunden. Der tatsächliche Verbrauch hängt von der Nutzung und vom Standort des Gerätes ab.



- Schlepptür-Technik
- elektronische Steuerung
- Tür-Offen-Alarm
- Silberne Applikationen im Innenraum
- Inverter Kompressor

**NUTZINHALT TOTAL: 197 L**

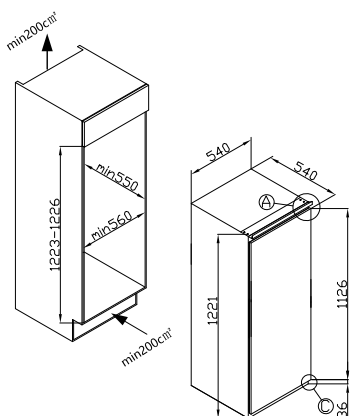
- Kühlen: 197 l

**KÜHLEN**

- Abtauung: automatisch
- 4 Glasablagen
- 1 Gemüseschublade
- 3 Türablagen
- LED-Beleuchtung, oben
- Eiertablett
- integrierte Flaschenablage

**TECHNISCHE DATEN\***

- Energieeffizienzklasse: E
- Energieverbrauch: pro Jahr 100,4 kWh
- Luftschallemission: 35 dB(A)re1pW, Klasse: B
- Nische (HxBxT): 1223-1230 x 560 x 550 mm
- Türanschlag rechts, wechselbar: Ja
- Länge Anschlusskabel: 230 cm
- höhenverstellbare Vorderfüße
- Spannung/Frequenz: 220-240 V / 50 Hz
- Klimaklasse: SN-ST, 10 - 38 °C
- Gewicht netto/brutto: 38,0 kg / 42,0 kg
- Transportmaß (HxBxT): 1270 x 573 x 573 mm



- Schlepptür-Technik
- elektronische Steuerung
- Tür-Offen-Alarm
- Silberne Applikationen im Innenraum
- Inverter Kompressor

**NUTZINHALT TOTAL: 116 L**

- Kühlen: 100 l, Gefrieren: 16 l

**KÜHLEN**

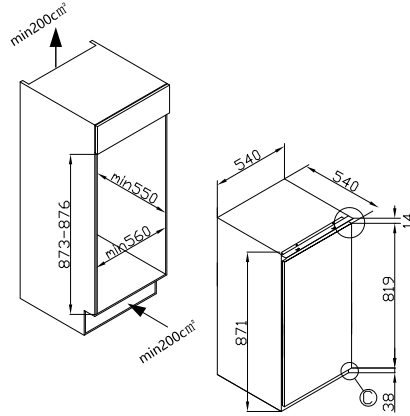
- Abtauung: automatisch
- 2 Glasablagen
- 1 Gemüseschublade
- 3 Türablagen
- LED-Beleuchtung, seitlich
- Eiertablett

**GEFRIEREN**

- Abtauung: manuell
- Eiswürfelbehälter

**TECHNISCHE DATEN\***

- Energieeffizienzklasse: E
- Energieverbrauch: pro Jahr 146,4 kWh
- Gefrierleistung: 2,6 kg/24 h
- Temperaturanstiegszeit: 11 h
- Luftschallemission: 35 dB(A)re1pW, Klasse: B
- Nische (HxBxT): 877-884 x 560 x 550 mm
- Türanschlag rechts, wechselbar: Ja
- Länge Anschlusskabel: 230 cm
- höhenverstellbare Vorderfüße
- Spannung/Frequenz: 220-240 V / 50 Hz
- Klimaklasse: SN-ST, 10 - 38 °C
- Gewicht netto/brutto: 27,5 kg / 30,0 kg
- Transportmaß (HxBxT): 920 x 570 x 570 mm



- Schlepptür-Technik
- elektronische Steuerung
- Tür-Offen-Alarm
- Silberne Applikationen im Innenraum
- Inverter Kompressor

**NUTZINHALT TOTAL: 135 L**

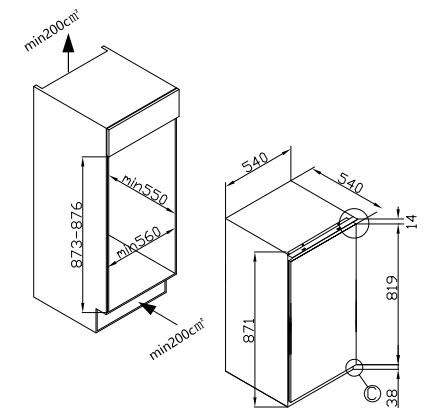
- Kühlen: 135 l

**KÜHLEN**

- Abtauung: automatisch
- 3 Glasablagen
- 1 Gemüseschublade
- 3 Türablagen
- LED-Beleuchtung, seitlich
- Eiertablett

**TECHNISCHE DATEN\***

- Energieeffizienzklasse: E
- Energieverbrauch: pro Jahr 92,4 kWh
- Luftschallemission: 35 dB(A)re1pW, Klasse: B
- Nische (HxBxT): 873-876 x 560 x 550 mm
- Türanschlag rechts, wechselbar: Ja
- Länge Anschlusskabel: 230 cm
- höhenverstellbare Vorderfüße
- Spannung/Frequenz: 220-240 V / 50 Hz
- Klimaklasse: SN-ST, 10 - 38 °C
- Gewicht netto/brutto: 27,5 kg / 30,5 kg
- Transportmaß (HxBxT): 920 x 570 x 570 mm





## STAND-KÜHL- UND GEFRIERKOMBINATION

Die elektronisch gesteuerte Kühl- und Gefrierkombination punktet nicht nur mit attraktiver Edelstahl Optik, sie bieten vor allem auf 176 cm Höhe viel gut strukturierten Stauraum mit 262 Litern Nutzinhalt und effizienter Kühltechnik in Energieklasse E.

Durch die Superkühlfunktion können größere Mengen frischer Lebensmittel, z. B. nach einem üppigen Wochenendeinkauf, im Kühlraum schnell heruntergekühlt werden. Die energieeffiziente LED Lichttechnik sorgt für eine helle Ausleuchtung des Kühlraums.

Und im Gefrierraum sorgt die FrostControl-Technik dafür, dass weniger oft abgetaut werden muss.

Kühl-/Gefrierkombination, 176 cm

**251155**



### STANDGERÄT - VITCONTROL PLUS LINE

- Edelstahloptik
- elektronische Steuerung
- Superkühlfunktion, Supergefrierfunktion
- Silberne Applikationen im Innenraum

### NUTZINHALT TOTAL: 262 L

- Kühlen: 187 l, Gefrieren: 75 l

### KÜHLEN

- Abtauung: automatisch
- 3 Glasablagen
- 1 VitControl Schublade
- 3 Türablagen
- LED-Innenbeleuchtung, oben
- Eierrabatt

### GEFRIEREN

#### FrostControl, Abtauung: manuell, FlexOn

- 3 Gefrierschubladen,
- 2 Gefrierfach-Ablagen
- Eiswürfelbehälter

### TECHNISCHE DATEN\*

- Energieeffizienzklasse: E
- Energieverbrauch: pro Jahr 215,0 kWh
- Gefrierleistung: 3,4 kg/24 h
- Temperaturanstiegszeit: 10 h
- Luftschallemission: 39 dB(A)re1pW, Klasse: C
- Gerätemaß inkl. Griff (HxBxT): 1760 x 540 x 550 mm
- Türanschlag rechts, wechselbar: Ja
- glatte Rückwand
- Spannung/Frequenz: 220-240 V / 50 Hz
- Klimaklasse: ST, 16 - 38 °C
- Gewicht netto/brutto: 52,0 kg / 56,0 kg
- Transportmaß (HxBxT): 1820 x 580 x 590 mm



## **EINBAUGESCHIRRSPÜLER SAUBERKEIT UND KOMFORT – PERFEKT KOMBINIERT**

Die Geschirrspüler von PREMIERE sind wahre Spülwunder. Voll gepackt mit praktischen Funktionen, die den Alltag erleichtern und mehr Zeit für anderes als den lästigen Abwasch schaffen.

### **Vollintegrierbar oder integrierbar**

Oder anders gesagt: unsichtbar oder sichtbar. PREMIERE bietet beide Varianten.

### **UNSICHTBAR: VOLLINTEGRIERBARE VARIANTE**

Bei vollintegrierten Geschirrspülern ist die Front komplett verblendet. Schalter und Anzeigen sind innenliegend.



### **TEILINTEGRIERT MIT BLENDE AUS EDELSTAHL**

Teilintegrierte Geschirrspüler von PREMIERE besitzen hingegen eine hochwertige Blende aus gefalztem Edelstahl mit sichtbaren Bedienelementen.



## NÜTZLICHE AUSSTATTUNGSDetails IM ALLTAG

Auf Knopfdruck glänzend – Schluss mit Spülen per Hand! PREMIERE bietet voll- oder teilintegrierte Einbau-Geschirrspüler für 60er und 45er Nischen, mit vielseitigen Programmen für perfekte Reinigung und energieeffizienten Betrieb.



### OPENDRY – TÜRÖFFNUNG NACH PROGRAMMEDE

Damit die Restfeuchtigkeit auf Geschirr und Besteck nach Spülende schnell verschwindet, öffnet sich die Tür durch die OpenDry Funktion völlig automatisch. So kann überschüssiger Wasserdampf nach der Trocknungsphase austreten und das Geschirr zeitnah in die Schränke geräumt werden.



### KOMFORTABLE ADD+ NACHLEGEFUNKTION

Einen Teller vergessen und der Spüler läuft bereits? Kein Problem! Mit der Add+ Funktion kann der Spülvorgang unterbrochen werden. Die Wasserzufuhr stoppt sofort und macht ein Nachlegen möglich, ohne dass die Umgebung nass wird. Das blaue BlueDot-Licht am Boden signalisiert durch auffälliges Blinken genau die Phasen, wann die Tür geöffnet werden kann.



### BLUEDOT ALS OPTISCHES SIGNAL

Völlig unsichtbar und unbemerkt verstecken sich die voll integrierten Geschirrspüler hinter den Möbelfronten. Nur ein akustisches Signal kündigt das Programmende an. Ab jetzt gibt es auch einen optischen Hinweis. So lange der Spülprozess läuft, projiziert ein blauer LED Punkt auf dem Fußboden diesen Status. Er erlischt nach Ablauf des Spülvorgangs und es ist klar, der Geschirrspüler kann geöffnet werden.



### ECOBAR – ÜBERSICHTLICHE VERBRAUCHSANZEIGE

Für diejenigen, die auf einen ressourcenschonenden Umgang Wert legen. Das informative EcoBar-Display zeigt zu jedem Programm und jeder Funktion die jeweiligen Verbrauchswerte. Werden die Spülparameter geändert, ändern sich auch die Verbrauchsdaten. So kann der Verbrauch von Strom und Wasser nach Wunsch flexibel variiert werden, z. B. durch die Funktion Zeitanpassung oder Energiesparen.

# MAXIMALE FLEXIBILITÄT, OPTIMALER BELADUNGSKOMFORT



## AQUASPRAY: DIE 3. SPRÜHEBENE

Der 3. Sprüharm an der Decke des Spülinnenraums sorgt dafür, dass durch das zusätzliche Einsprühen von der Decke der Oberkorb intensiv von oben bis unten gereinigt wird. In den unteren Körben drehen sich die beiden unteren Sprüharme in verschiedenen Richtungen und sorgen für effektive Schmutzablösung und glänzendes Klarspülen.



## SUPER PRAKTISCH: DIE FLEX-BESTECKSCHUBLADE

Sie sorgt als komfortable Vollauszugsvariante in einer angenehmen Beladungshöhe für glänzende Spülergebnisse bei Besteckteilen und schafft zusätzlichen Raum im Unterkorb. Durch die getrennte Anordnung werden Löffel, Gabeln, etc. besonders gründlich gereinigt. Zudem kann die Schublade je nach Anforderung flexibel umgebaut werden.



## PRAKTISCH MIT QUICKMATIC

Sogar bei voller Beladung kann der Oberkorb leicht mit einem Handgriff in der Höhe verstellt werden, um im Innenraum die Zonen an verschiedene Geschirr-Formate anzupassen. Verstellbare Tassenablagen und faltbare Gitter sorgen außerdem für mehr Flexibilität bei der Beladung.

## PRAKTISCHE PROGRAMME UND FUNKTIONEN (MODELLABHÄNGIG):

### PROGRAMM AUTOCLEANING

100 % Spülhygiene und Sauberkeit fangen in der Maschine an. Das Programm Selbstreinigung reinigt mit heißen 70°C effektiv den gesamten Spülinnenraum - einschließlich Filter. Das garantiert nicht nur die perfekte Reinheit des Geschirrs, sondern sorgt auch für eine lange Lebensdauer der Maschine. Nach 20 Spülgängen wird automatisch an das Programm erinnert.

### PROGRAMM 60 ODER 58 MINUTEN

Perfekt gespültes und getrocknetes Geschirr in nur einer Stunde. Wenn es schnell gehen muss, sichert dieses Programm die volle Spülleistung in nur 60 Minuten, inklusive Vorspülen und Trocknen.

### PROGRAMM HYGIENE 70°C

Wer mit Rücksicht auf Kleinkinder oder Allergiker höchste Hygieneanforderungen stellt, dem bietet das spezielle Hygieneprogramm mit dem verlängerten Hauptspülgang bei heißen 70°C 99% Keimfreiheit und absolute Sauberkeit.

### AUTOMATIKPROGRAMM

Der integrierte Schmutz-Sensor erkennt den Verschmutzungsgrad der jeweiligen Beladung automatisch und passt Temperatur, Wasser- und Zeitbedarf präzise an. Optimal abgestimmt für den effizienten Einsatz von Wasser und Energie.

### NACHTPROGRAMM 60°C

Psst, jetzt muss leise gespült werden! Das richtige Programm für Familien mit Kleinkindern, offene Wohnküchen oder für diejenigen, die die Spülmaschine gerne auch mal nachts starten. Das Programm läuft gezielt leise, ohne aber auf zuverlässige Spülergebnisse zu verzichten.

### FUNKTION EXTRA TROCKNEN

Für extragründliche Trocknungsergebnisse, insbesondere für Kunststoffgeschirr, ist die Zusatzoption „Extra Trocknen“ bei bestimmten Programmen zuwählbar. Dabei wird mehr Wärme abgegeben, um den Trocknungszyklus der Beladung zu verlängern. So kommt sogar schwierig zu trocknendes Geschirr gründlich getrocknet aus dem Geschirrspüler.

## Geschirrspüler mit Flexidoor: Vorteile bei hohen Fronttüren und niedrigen Sockelhöhen.



### FLEXIDOOR - SCHLEPPTÜRTECHNIK

Die Spüler 249000 und 218000 sind mit Schlepptürtechnik kombiniert mit dem Flexi-Scharnier ausgestattet. Das Anheben der Möbeltür ermöglicht das Einfahren der Frontplatte im Sockelbereich des Geschirrspülers. Das ist der Vorteil bei niedrigen Sockelhöhen, hohen Fronttüren und starken Möbelplatten. Durch einfaches Einhängen ist zudem die Möbeltür schnell montiert.

### MEHR SICHERHEIT MIT ELEKTRONISCHEM AQUASTOPP

Bei möglichen Defekten stoppt dieser die Wasserzufuhr direkt am Wasserhahn und verhindert dadurch Überschwemmungen.

### STARTZEITVERZÖGERUNG

Starten Sie den Spülprozess, wenn es in Ihren Tagesablauf passt, auch wenn Sie dann nicht zu Hause sind. Die Startzeitverzögerung macht es möglich. Sie programmieren die Startzeit für die nächsten 24 Stunden, 3/6/9 oder 3/6/9/12 Stunden und das Geschirr ist sauber, wenn Sie es wünschen.

### EDELSTAHL-INNENRAUM MIT LED-BELEUCHTUNG

Edelstahl ist langlebig, besonders hygienisch und leicht zu reinigen, deshalb die 1. Wahl bei der Ausstattung des Innenraums. Ebenfalls eine gute Wahl sind Modelle mit praktischer LED-Beleuchtung, die einen guten Überblick ermöglichen.

Einbau-Geschirrspüler, vollintegriert, 60 cm  
**246964**



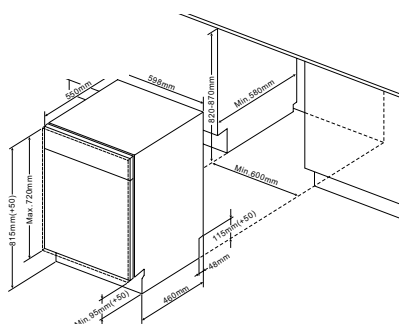
#### VOLL INTEGRIERTES BEDIENFELD

- 14 Maßgedecke
- Aquastopp Sicherheitsschlauch, elektronisch
- LED Display Weiß
- Startzeitvorwahl, 1-24 h
- 7 Programme, mit Automatikprogramm
- 5 Spültemperaturen, Extra trocknen
- EcoBar Verbrauchsanzeige
- **BlueDot - Spot auf dem Boden**
- **OpenDry - Türöffnung nach Programmende**
- Zonenspülen
- Klarspüler-, Salzmengeanzeige
- Add+ Nachlegefunktion
- **Flex Besteckschublade**
- Aqua Spray mit 3 Sprüharmen
- Quickmatic, beladener Oberkorb höhenverstellbar
- verstellbare Tassenablage
- Oberkorb mit faltbaren Gittern
- Unterkorb mit faltbaren Gittern
- Antibacteria-Filter
- Innenbehälter: Edelstahl

#### TECHNISCHE DATEN

##### (REF-PROGRAMM: ECO 3:18 H)\*

- Energieeffizienzklasse: D
- Energieverbrauch pro 100 Spülgänge: 85 kWh
- Wasserverbrauch pro Spülgang: 10,0 l
- Luftschallemission: 44 dB (A) re 1 pW, Klasse: B
- Nische (HxBxT): 820-870 x 600 x min. 580 mm
- Tiefe bei geöffneter Tür: 1150 mm
- hocheinbaubar
- Frontjustierung: 3,2-7,0 kg Möbelfrontgewicht
- von vorne verstellbare Hinterfüße
- Anschlusswert: 1,93 kW
- Spannung/Frequenz: 230 V / 50 Hz
- Kabellänge mit Schukostecker: 150 cm, Position Rückseite: mittig
- Schlauchlänge Zu-/Abfluss: 150 / 140 cm, Position Rückseite: rechts / rechts
- Gewicht netto/brutto: 37,0 / 44,0 kg
- Transportmaße (HxBxT): 890 x 645 x 645 mm



Einbau-Geschirrspüler, vollintegriert, 60 cm  
**249000**



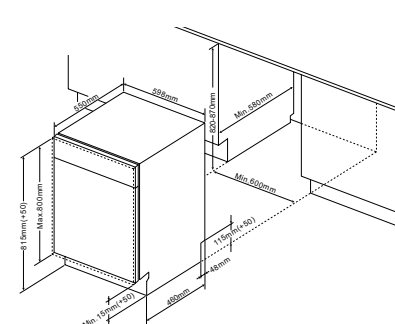
#### VOLL INTEGRIERTES BEDIENFELD

- 14 Maßgedecke
- LED Innenbeleuchtung
- Aquastopp Sicherheitsschlauch, elektronisch
- **FlexiDoor - Schlepptür**
- Startzeitvorwahl, 3/6/9 h
- 5 Programme
- 4 Spültemperaturen, Extra trocknen
- **BlueDot - Spot auf dem Boden**
- Halbbeladung
- Klarspüler-, Salzmengeanzeige
- Add+ Nachlegefunktion
- **Flex Besteckschublade**
- Aqua Spray mit 3 Sprüharmen
- verstellbare Tassenablage
- Oberkorb mit faltbaren Gittern
- Unterkorb mit faltbaren Gittern
- Innenbehälter: Edelstahl

#### TECHNISCHE DATEN

##### (REF-PROGRAMM: ECO 3:40 H)\*

- Energieeffizienzklasse: E
- Energieverbrauch pro 100 Spülgänge: 95 kWh
- Wasserverbrauch pro Spülgang: 11,0 l
- Luftschallemission: 47 dB (A) re 1 pW, Klasse: C
- Nische (HxBxT): 820-870 x 600 x min. 580 mm
- Tiefe bei geöffneter Tür: 1150 mm
- hocheinbaubar
- Frontjustierung: 5,0-10,0 kg Möbelfrontgewicht
- von vorne verstellbare Hinterfüße
- Anschlusswert: 1,93 kW
- Spannung/Frequenz: 230 V / 50 Hz
- Kabellänge mit Schukostecker: 150 cm, Position Rückseite: mittig
- Schlauchlänge Zu-/Abfluss: 150 / 140 cm, Position Rückseite: rechts / rechts
- Gewicht netto/brutto: 32,5 / 39,5 kg
- Transportmaße (HxBxT): 890 x 645 x 645 mm



\* Nach delegierter Verordnung (EU) Nr. 2019/2017.

Einbau-Geschirrspüler, vollintegriert, 60 cm  
**245794**

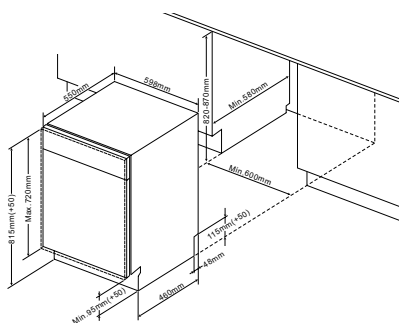


**VOLL INTEGRIERTES BEDIENFELD**

- 13 Maßgedecke
- Aquastopp Sicherheitsschlauch, elektronisch
- Startzeitvorwahl, 3/6/9 h
- 5 Programme
- 4 Spültemperaturen, Extra trocknen
- **BlueDot - Spot auf dem Boden**
- Halbbeladung
- Klarspüler-, Salzmengeanzeige
- Add+ Nachlegefunktion
- Besteckkorb, verschiebbar
- verstellbare Tassenablage
- seitliche Ablage im Oberkorb für lange Besteckteile
- Unterkorb mit faltbaren Gittern
- Innenbehälter: Edelstahl

**TECHNISCHE DATEN  
(REF-PROGRAMM: ECO 3:40 H)\***

- Energieeffizienzklasse: E
- Energieverbrauch pro 100 Spülgänge: 94 kWh
- Wasserverbrauch pro Spülgang: 11,0 l
- Luftschallemission: 47 dB (A) re 1 pW, Klasse: C
- Nische (HxBxT): 820-870 x 600 x min. 580 mm
- Tiefe bei geöffneter Tür: 1150 mm
- hocheinbaubar
- Frontjustierung: 3,2-7,0 kg Möbelfrontgewicht
- von vorne verstellbare Hinterfüße
- Anschlusswert: 1,93 kW
- Spannung/Frequenz: 230 V / 50 Hz
- Kabellänge mit Schukostecker: 150 cm, Position Rückseite: mittig
- Schlauchlänge Zu-/Abfluss: 150 / 140 cm, Position Rückseite: rechts / rechts
- Gewicht netto/brutto: 32,5 / 39,5 kg
- Transportmaße (HxBxT): 884 x 630 x 635 mm



Einbau-Geschirrspüler, vollintegriert, 60 cm  
**246804**

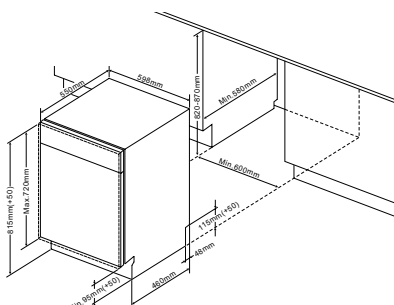


**VOLL INTEGRIERTES BEDIENFELD**

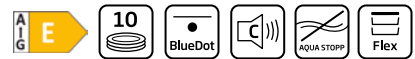
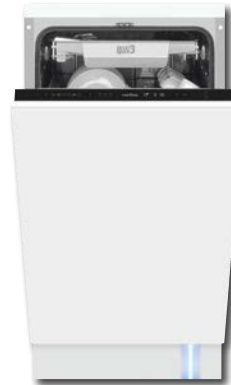
- 13 Maßgedecke
- Aquastopp Sicherheitsschlauch, elektronisch
- Startzeitvorwahl, 3/6/9 h
- 5 Programme
- 4 Spültemperaturen, Extra trocknen
- Halbbeladung
- Klarspüler-, Salzmengeanzeige
- Besteckkorb, verschiebbar
- verstellbare Tassenablage
- seitliche Ablage im Oberkorb für lange Besteckteile
- Unterkorb mit faltbaren Gittern
- Innenbehälter: Edelstahl

**TECHNISCHE DATEN  
(REF-PROGRAMM: ECO 3:40 H)\***

- Energieeffizienzklasse: E
- Energieverbrauch pro 100 Spülgänge: 94 kWh
- Wasserverbrauch pro Spülgang: 11,0 l
- Luftschallemission: 49 dB (A) re 1 pW, Klasse: C
- Nische (HxBxT): 820-870 x 600 x min. 580 mm
- Tiefe bei geöffneter Tür: 1150 mm
- hocheinbaubar
- Frontjustierung: 3,2-7,0 kg Möbelfrontgewicht
- von vorne verstellbare Hinterfüße
- Anschlusswert: 1,93 kW
- Spannung/Frequenz: 230 V / 50 Hz
- Kabellänge mit Schukostecker: 150 cm, Position Rückseite: mittig
- Schlauchlänge Zu-/Abfluss: 150 / 140 cm, Position Rückseite: rechts / rechts
- Gewicht netto/brutto: 32,5 / 39,5 kg
- Transportmaße (HxBxT): 884 x 635 x 630 mm



Einbau-Geschirrspüler, vollintegriert, 45 cm  
**246944**

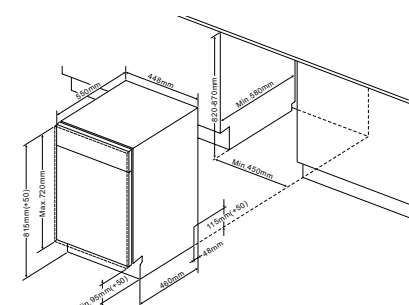


**VOLL INTEGRIERTES BEDIENFELD**

- 10 Maßgedecke
- Aquastopp Sicherheitsschlauch, elektronisch
- LED Display weiß
- Startzeitvorwahl, 1-24 h
- 6 Programme, mit Automatikprogramm
- 3 Spültemperaturen, Extra trocknen
- EcoBar Verbrauchsanzeige
- **BlueDot - Spot auf dem Boden**
- Halbbeladung
- Klarspüler-, Salzmengeanzeige
- Add+ Nachlegefunktion
- **Flex Besteckschublade**
- Aqua Spray mit 3 Sprühharmen
- Quickmatic, beladener Oberkorb höhenverstellbar
- verstellbare Tassenablage
- Unterkorb mit faltbaren Gittern
- Antibacteria-Filter
- Innenbehälter: Edelstahl

**TECHNISCHE DATEN  
(REF-PROGRAMM: ECO 3:55 H)\***

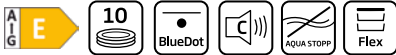
- Energieeffizienzklasse: E
- Energieverbrauch pro 100 Spülgänge: 76 kWh
- Wasserverbrauch pro Spülgang: 9,0 l
- Luftschallemission: 47 dB (A) re 1 pW, Klasse: C
- Nische (HxBxT): 820-870 x 450 x min. 580 mm
- Tiefe bei geöffneter Tür: 1150 mm
- hocheinbaubar
- Frontjustierung: 3,2-6,0 kg Möbelfrontgewicht
- von vorne verstellbare Hinterfüße
- Anschlusswert: 1,93 kW
- Spannung/Frequenz: 230 V / 50 Hz
- Kabellänge mit Schukostecker: 150 cm, Position Rückseite: mittig
- Schlauchlänge Zu-/Abfluss: 150 / 140 cm, Position Rückseite: rechts / rechts
- Gewicht netto/brutto: 32,5 / 38,0 kg
- Transportmaße (HxBxT): 890 x 495 x 645 mm



Einbau-Geschirrspüler, vollintegriert, 45 cm  
**218000**



Mit FlexiDoor

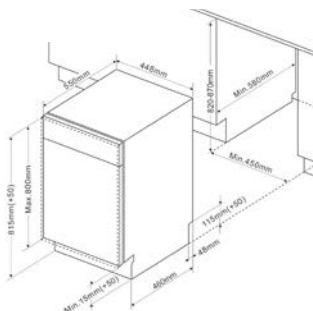


**VOLL INTEGRIERTES BEDIENFELD**

- 10 Maßgedecke
- LED Innenbeleuchtung
- Aquastopp Sicherheitsschlauch, elektronisch
- **FlexiDoor - Schlepptür**
- Startzeitvorwahl, 3/6/9 h
- 5 Programme
- 4 Spültemperaturen, Extra trocknen
- EcoBar Verbrauchsanzeige
- **BlueDot - Spot auf dem Boden**
- Halbbeladung
- Klarspüler-, Salzangelanzeige
- Add+ Nachlegefunktion
- **Flex Besteckschublade**
- Aqua Spray mit 3 Sprüharmen
- verstellbare Tassenablage
- seitliche Ablage im Oberkorb für lange Besteckteile
- Unterkorb mit faltbaren Gittern
- Innenbehälter: Edelstahl

**TECHNISCHE DATEN (REF-PROGRAMM: ECO 3:55 H)\***

- Energieeffizienzklasse: E
- Energieverbrauch pro 100 Spülgänge: 76 kWh
- Wasserverbrauch pro Spülgang: 9,0 l
- Luftschallemission: 47 dB (A) re 1 pW, Klasse: C
- Nische (HxBxT): 820-870 x 450 x min. 580 mm
- Tiefe bei geöffneter Tür: 1150 mm
- hocheinbaubar
- Frontjustierung: 4,0-8,0 kg Möbelfrontgewicht
- von vorne verstellbare Hinterfüße
- Anschlusswert: 1,93 kW
- Spannung/Frequenz: 230 V / 50 Hz
- Kabellänge mit Schuko-Stecker: 150 cm, Position Rückseite: mittig
- Schlauchlänge Zu-/Ablauf: 150 / 140 cm, Position Rückseite: rechts / rechts
- Gewicht netto/brutto: 32,5 / 38,0 kg
- Transportmaße (HxBxT): 890 x 495 x 645 mm



Einbau-Geschirrspüler, vollintegriert, 45 cm  
**246784**

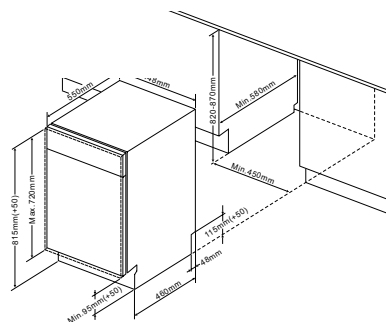


**VOLL INTEGRIERTES BEDIENFELD**

- 9 Maßgedecke
- Aquastopp Sicherheitsschlauch, elektronisch
- Startzeitvorwahl, 3/6/9 h
- 5 Programme
- 4 Spültemperaturen, Extra trocknen
- Halbbeladung
- Klarspüler-, Salzangelanzeige
- Besteckkorb, verschiebbar
- verstellbare Tassenablage
- seitliche Ablage im Oberkorb für lange Besteckteile
- Unterkorb mit faltbaren Gittern
- Innenbehälter: Edelstahl

**TECHNISCHE DATEN (REF-PROGRAMM: ECO 3:55 H)\***

- Energieeffizienzklasse: E
- Energieverbrauch pro 100 Spülgänge: 70 kWh
- Wasserverbrauch pro Spülgang: 9,0 l
- Luftschallemission: 49 dB (A) re 1 pW, Klasse: C
- Nische (HxBxT): 820-870 x 450 x min. 580 mm
- Tiefe bei geöffneter Tür: 1150 mm
- hocheinbaubar
- Frontjustierung: 3,2-6,0 kg Möbelfrontgewicht
- von vorne verstellbare Hinterfüße
- Anschlusswert: 1,93 kW
- Spannung/Frequenz: 230 V / 50 Hz
- Kabellänge mit Schuko-Stecker: 150 cm, Position Rückseite: mittig
- Schlauchlänge Zu-/Ablauf: 150 / 140 cm, Position Rückseite: rechts / rechts
- Gewicht netto/brutto: 30,5 / 36,0 kg
- Transportmaße (HxBxT): 890 x 495 x 645 mm



Einbau-Geschirrspüler, integriert, 60 cm  
**246074**

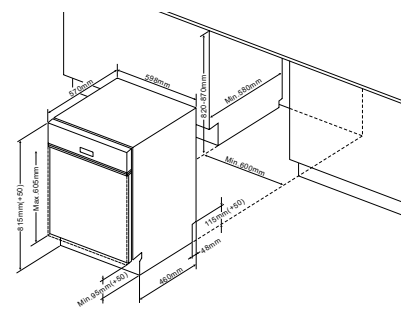


**EDELSTAHLBLENDE**

- 13 Maßgedecke
- Aquastopp Sicherheitsschlauch, elektronisch
- Startzeitvorwahl, 3/6/9/12 h
- 6 Programme
- 5 Spültemperaturen, Extra trocknen
- Halbbeladung
- Klarspüler-, Salzangelanzeige
- Besteckkorb, verschiebbar
- verstellbare Tassenablage
- seitliche Ablage im Oberkorb für lange Besteckteile
- Unterkorb mit faltbaren Gittern
- Innenbehälter: Edelstahl

**TECHNISCHE DATEN (REF-PROGRAMM: ECO 3:50 H)\***

- Energieeffizienzklasse: E
- Energieverbrauch pro 100 Spülgänge: 94 kWh
- Wasserverbrauch pro Spülgang: 11,0 l
- Luftschallemission: 47 dB (A) re 1 pW, Klasse: C
- Nische (HxBxT): 820-870 x 600 x min. 580 mm
- Tiefe bei geöffneter Tür: 1170 mm
- hocheinbaubar
- Frontjustierung: 3,2-6,0 kg Möbelfrontgewicht
- von vorne verstellbare Hinterfüße
- Anschlusswert: 1,93 kW
- Spannung/Frequenz: 230 V / 50 Hz
- Kabellänge mit Schuko-Stecker: 150 cm, Position Rückseite: mittig
- Schlauchlänge Zu-/Ablauf: 150 / 140 cm, Position Rückseite: rechts / rechts
- Gewicht netto/brutto: 33,0 / 39,5 kg
- Transportmaße (HxBxT): 890 x 645 x 645 mm



\* Nach delegierter Verordnung (EU) Nr. 2019/2017.



## ZUBEHÖR GESCHIRRSPÜLER

---

### Zubehör 301000

Universal-Zulauf-Schlauchverlängerung 1,0 m  
für alle Premiere Einbau-Geschirrspüler



### Zubehör 301100

Mechanischer Aquastopp-Schlauch 1,5 m  
„Schlauch-in-Schlauch“-Sicherheitssystem,  
max. 60°C

### Zubehör 301150

Schlauchverlängerungs-Set 1,5 m  
Zulauf-Schlauchverlängerung, max. 25°C  
Ablauf-Schlauchverlängerung

### Zubehör 301250

Schlauchverlängerungs-Set 2,5 m  
Zulauf-Schlauchverlängerung (Wirsbo-inPex),  
max. 70°C Ablauf-Schlauchverlängerung

# ZUSATZSORTIMENT

Sortiment für Küchenspezialisten





## Herd-Set, Gaskochfeld EHEG 934 112 E

### Fine Design

- Edelstahl
- SensorControl Timer, rot
- Einhand-Funkenzündung

### Multifunktionsbackofen

- 11 Backofenfunktionen, Heißluft mit Ringheizkörper
- CoolDoor3, Leichtreinigungstür
- SoftClose Tür
- Halogenbeleuchtung
- Clean Emaillierung, schwarz
- Steam Clean Reinigung

- 1fach Teleskopauszug/-züge, 1x75 %
- 1 Fettpfanne, 1 Backblech, 1 Grillrost

### Gaskochfeld Glaskeramik, 4 Brenner

- rahmenlos
- Ø vorne links 98 mm, Leistung: 2,80 kW
- Ø hinten links 73 mm, Leistung: 1,8 kW
- Ø vorne rechts 53 mm, Leistung: 1,00 kW
- Ø hinten rechts 73 mm, Leistung: 1,8 kW
- Topfträger aus Gusseisen, abnehmbar
- einstellbar auf Erdgas (20 mbar), umrüstbar auf Flüssiggas (50 mbar), Düsen-Set beiliegend

### Technische Daten\*

- Garraumvolumen: 65 Liter
- Anzahl der Garräume: 1, Wärmequelle: Elektro
- Energieeffizienzklasse: A
- Energieverbrauch konventionell: 0,99 kWh, Heißluft/Umluft: 0,78 kWh
- Nischenmaß Herd (HxBxT): 600 x 560 x min. 560 mm
- Ausschnittmaß Kochfeld (BxT): 560 x 490 mm
- Anschlusswert: 3,60 kW
- Spannung/Frequenz: 1N ~ 230 / 50 Hz
- Nennwärmebelastung: 7,5 kW Gas
- Spannung/Frequenz: 1N ~ 230 V / 50 Hz
- Gewicht netto/brutto: 44,0 kg / 48,6 kg
- Transportmaße (HxBxT): 780 x 670 x 700 mm
- Empfohlen für den Anschluss an flachen Unterputz-Herdanschlussdosen

## Punktgenaues Garen mit Gas

# Kochen wie die Profis

Beliebt ist vor allem, dass die Hitze sehr präzise und schnell reguliert werden kann. Werkseitig sind Amica Gas-Kochfelder auf Erdgas eingestellt. Mit dem beiliegenden Düsen-Set lassen sie sich auch auf Flüssiggas umrüsten.

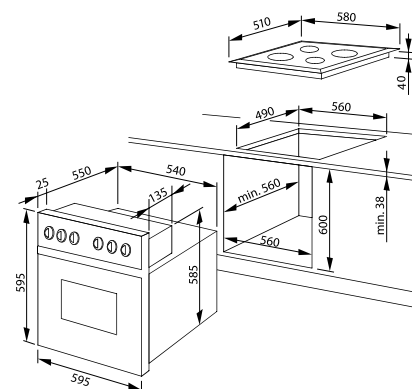


## Backen auf mehreren Ebenen mit Heißluft

Ein leistungsstarker Ringheizkörper in der Rückwand erhitzt die Luft und ein Ventilator verteilt diese gleichmäßig im gesamten Backraum. Dadurch ist dieses Verfahren äußerst effizient.

## Pflegeleichte Topfträger

Die aufgelegten Topfträger aus Gusseisen sind abnehmbar und ermöglichen damit eine leichte Reinigung der Kochfläche.





## Autarkes Gaskochfeld Glaskeramik, 60 cm KMG 734 060 S

### rahmenlos, Glaskeramik

- **Wok-Brenner**
- Topfträger aus Gusseisen, abnehmbar
- elektrische Einhand-Funkenzündung
- thermoelektrische Züandsicherung für alle Brenner
- Knebelsteuerung, vorne
- eingestellt auf Erdgas (20 mbar)
- umrüstbar auf Flüssiggas (50 mbar), Düsen-Set beiliegend

### 4 Gasbrenner, davon 1 Wok-Brenner

- Ø vorne links 138 mm, Leistung: 3,5 kW
- Ø hinten links 73 mm, Leistung: 1,8 kW
- Ø vorne rechts 53 mm, Leistung: 1,0 kW
- Ø hinten rechts 73 mm, Leistung: 1,8 kW

### Technische Daten

- Gerätemaß (BxT): 590 x 520 mm
- Ausschnittmaß (BxT): 560 x 490 mm
- Nennwärmebelastung: 8,1 kWh
- Spannung/Frequenz: 1N ~ 230 V / 50 Hz
- Kabellänge: 130 cm
- Gewicht netto/brutto: 12,1 kg / 13,1 kg
- Transportmaße (HxBxT): 125 x 700 x 600 mm



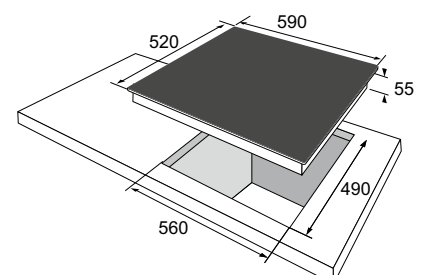
## Einhand-Funkenzündung und Vollzündsicherung

Das Gaskochfeld ist mit der praktischen Einhand-Funkenzündung ausgestattet, bedeutet, dass mit einem Griff per Drehknebel die Flamme entzündet wird. Die Vollzündsicherung sorgt bei Flammenausfall für ein sofortiges Stoppen der Gaszufuhr. Werkseitig eingestellt auf Erdgas, lassen sich die Brenner mit dem beiliegenden Düsenset auf Flüssiggas umrüsten.



## Feuer und Flamme für Lieblings-Asia-Gerichte

Das Gaskochfeld überzeugt mit einem großen, leistungsstarken Wokbrenner, der mit einer Leistung von 2,8 kW ordentlich einheizt. Der ideale Brenner für große Töpfe, Pfannen und natürlich Woks. Die Hitze wird gleichmäßig in der Mitte und an den Rändern der Töpfe und Pfannen verteilt. Über den leichtgängigen Drehregler kann die Heizleistung bequem eingestellt werden.





## Flexibles Koch- und Backcenter

### Standherde

#### Praktische Geschirrschublade

Standardmäßig befindet sich unter jedem Garraum der Amica Standherde ein rollengeführter Geschirrwagen. Kochgeschirr und Backutensilien lassen sich also bequem im direkten Zugriff lagern, dort wo sie gebraucht werden.



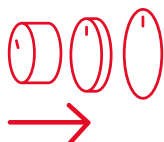
#### Schnelle Reinigung garantiert

Die Türen der meisten Amica Backöfen lassen sich dank des stabilen Ein-Punkt-Scharniers kinderleicht zum Reinigen abnehmen. Die geschlossenen Türkanten-Abdeckungen halten Verschmutzungen ab und machen die Reinigung zwischen den Mehrfachgläsern kaum mehr erforderlich. Sollte dies doch mal notwendig sein, einfach klicken und die Tür-Abdeckung abnehmen.



#### Leichte Reinigung mit versenkbaren Knebeln

Sie sind immer da, wenn sie gebraucht werden, ansonsten verschwinden sie – auch im eingeschalteten Zustand. Dies ist praktisch bei der Reinigung und schützt vor Fehleinstellungen durch Kinderhände.





### Standherd Elektro, 60 cm SHCX 913 100 E

#### Fine Design

- Edelstahl, Seitenfarbe: silber
- **Window Timer**
- versenkbare Knebel
- 9 Backofenfunktionen, Umluft
- CoolDoor3 (Leichtreinigungstür)
- Halogenbeleuchtung
- Clean Emaillierung, schwarz
- Steam Clean Reinigung
- rollengeführter Geschirrwagen
- 1fach Teleskopauszug/-züge, 1x75 %
- 1 Fettpfanne, 1 Backblech, 1 Grillrost

#### Glaskeramikkochfeld, 4 TopSpeed Kochzonen

- Zweikreis-Zone, Bräter-Zone
- Ø vorne links 210/120 mm, Leistung: 2,2/0,75 kW
- Ø hinten links 145 mm, Leistung: 1,2 kW
- Ø vorne rechts 145 mm, Leistung: 1,20 kW
- Ø hinten rechts 140x250 mm, Leistung: 1,1/2,0 kW
- Restwärmanzeige

#### Technische Daten\*

- Garraum: 77 Liter
- Anzahl der Garräume: 1, Wärmequelle: Elektro
- Energieeffizienzklasse: A
- Energieverbrauch konventionell: 0,99 kWh, Heißluft/Umluft: 0,83 kWh
- Gerätemaß (HxBxT): 850 x 600 x 600 mm
- Anschlusswert: 10,10 kW
- Spannung/Frequenz: 3N ~ 400 V / 50 Hz
- Gewicht netto/brutto: 51,9 kg / 56,9 kg
- Transportmaße (HxBxT): 975 x 625 x 710 mm

### Standherd Elektro-Gas, 50 cm SHEG 11557 W

#### NewSeries 500 Design

- Weiß
- Zierdeckel aus lackiertem Stahl, abnehmbar
- Topfträger aus emailliertem Stahl, abnehmbar
- Knebelsteuerung
- Einhand-Funkenzündung
- 5 Backofenfunktionen, Konventionell Plus
- CoolDoor3 (Leichtreinigungstür)
- Halogenbeleuchtung
- Clean Emaillierung, schwarz
- Steam Clean Reinigung
- rollengeführter Geschirrwagen
- geprägte Seitenwände
- 1 Fettpfanne, 1 Backblech, 1 Grillrost

#### Gaskochmulde, 4 Brenner

- thermoelektrische Züandsicherung für alle Brenner
- Ø vorne links 98 mm, Leistung: 2,80 kW
- Ø hinten links 73 mm, Leistung: 1,8 kW
- Ø vorne rechts 53 mm, Leistung: 1,00 kW
- Ø hinten rechts 73 mm, Leistung: 1,8 kW
- eingestellt auf Erdgas (20 mbar), umrüstbar auf Flüssiggas (50 mbar), Düsen-Set beiliegend

#### Technische Daten\*

- Garraum: 68 Liter
- Anzahl der Garräume: 1, Wärmequelle: Elektro
- Energieeffizienzklasse: A
- Energieverbrauch konventionell: 0,79 kWh
- Gerätemaß (HxBxT): 850 x 500 x 600 mm
- Anschlusswert: 2,00 kW
- Spannung/Frequenz: 1N ~ 230 V / 50 Hz
- Gewicht netto/brutto: 40,8 kg / 44,8 kg
- Transportmaße (HxBxT): 975 x 535 x 680 mm

### Standherd Gas, 50 cm SHGG 11568 E

#### NewSeries Top 500 Design

- Edelstahl
- Zierdeckel aus lackiertem Stahl, abnehmbar
- Topfträger aus emailliertem Stahl, abnehmbar
- Knebelsteuerung
- Einhand-Funkenzündung
- 2 Backofenfunktionen, Gasbackofen, Grill
- CoolDoor3 (Leichtreinigungstür)
- Halogenbeleuchtung
- Clean Emaillierung, schwarz
- rollengeführter Geschirrwagen
- Seitengitter, Teleskopauszüge nachrüstbar
- 1 Fettpfanne, 1 Backblech, 1 Grillrost

#### Gaskochmulde, 4 Brenner

- thermoelektrische Züandsicherung für alle Brenner
- Ø vorne links 90 mm, Leistung: 3,00 kW
- Ø hinten links 65 mm, Leistung: 1,8 kW
- Ø vorne rechts 40 mm, Leistung: 1,00 kW
- Ø hinten rechts 65 mm, Leistung: 1,8 kW
- eingestellt auf Erdgas (20 mbar), umrüstbar auf Flüssiggas (50 mbar), Düsen-Set beiliegend

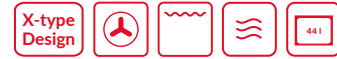
#### Technische Daten\*

- Garraum: 71 Liter
- Anzahl der Garräume: 1, Wärmequelle: Gas
- Energieeffizienzklasse: A
- Energieverbrauch konventionell: 1,77 kWh
- Energieverbrauch Gas konventionell: 6,38 MJ
- Gerätemaß (HxBxT): 850 x 500 x 600 mm
- Anschlusswert: 2,00 kW
- Spannung/Frequenz: 1N ~ 230 V / 50 Hz
- Gewicht netto/brutto: 35,0 kg / 45,0 kg
- Transportmaße (HxBxT): 975 x 625 x 680 mm



## 13 Automatikprogramme

Praktisch, wenn es schnell gehen muss: Beliebte Gerichte sind bezüglich Leistung und Temperatur bereits voreingestellt und können nach Eingabe des Gewichtes einfach abgerufen werden.



### Kompakt-Einbaubackofen, Mikrowellenfunktion EBC 841 600 S

#### X-type Design

- Schwarz-Glas
- digitaler Sensor Timer, rot
- 13 Automatik Back-/ Bratprogramme
- 4 Backofenfunktionen-Heißluft
- 900 Watt Mikrowellenleistung, 5 Leistungsstufen
- Grill 1750 W
- Kindersicherung
- Innenraumbeleuchtung
- Edelstahl Innenraum
- 2 Grillroste, 1 Glasschale
- Drehteller: Ø 360 mm

#### Technische Daten

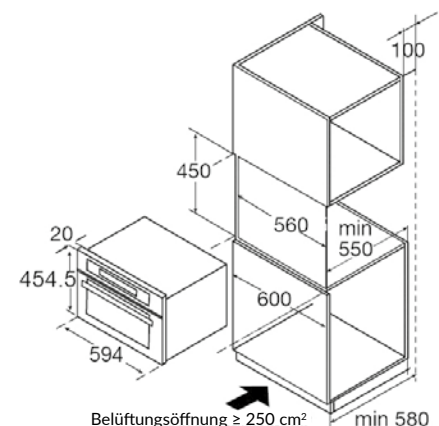
- Garraumvolumen: 44 Liter
- Anzahl der Garräume: 1, Wärmequelle: 1
- Blendenhöhe: 96 mm
- Nischenmaß (HxBxT): 450,0 x 560 x min. 550 mm
- Anschlusswert: 3,30 kW
- Spannung/Frequenz: 1N 230 V / 50 Hz
- Kabellänge mit Schukostecker: 150 cm
- Gewicht netto/brutto: 41,0 kg / 44,0 kg
- Transportmaße (HxBxT): 550 x 700 x 670 mm

## Der Multifunktionale Kompaktbackofen

Der Amica Kompaktbackofen passt dank einheitlicher Blendenhöhe perfekt zu den großen X-type Backöfen – nebeneinander oder übereinander im harmonischen Design. Er vereint Backofen und Mikrowelle in einem, ist platzsparend und bietet starke Leistung mit smarten Funktionen.

### Einfache Bedienung, vielseitige Nutzung

Sämtliche Einstellungen erfolgen über das großzügige Touch-Display. Mit einem Temperaturbereich von 50 bis 230°C und diversen, sogar miteinander kombinierbaren Beheizungsarten (Heißluft, Umluft, Grill, Mikrowelle, Auftauen) bieten sich vielfältige Möglichkeiten für unterschiedliche Gerichte. Leichte Reinigung garantiert der Garraum aus Edelstahl.



## Mikrowellen

# Schnelle Helfer

Aufwärmen, auftauen, kleine Portionen garen oder mit dem Grill knusprig backen – moderne Mikrowellen sind in vielen Haushalten unersetzlich. Sie sind einfach zu bedienen und bieten komfortable Lösungen.



### Leicht zu reinigender Edelstahl-Garraum

Dank hygienischem Edelstahl lassen sich Spritzer und Übergelaufenes leicht wegwischen. Der Garraum fasst 20 Liter und bietet damit genügend Platz für große Teller und Schüsseln. Im Lieferumfang inklusive sind eine Glasplatte und ein Grillrost.



### Intuitiv, schnell und bequem:

Die Bedienung erfolgt über Drehwähler und Sensortasten – Zeit und Leistung einfach einstellen. Die Expressfunktion sorgt für schnelles Aufheizen, während die Kindersicherung vor unbeabsichtigter Bedienung schützt.



### Schonende Auftauprogramme

Die Auftaufunktion nach Zeit und Gewicht ist nicht nur äußerst praktisch und spart wertvolle Zeit, sondern ermöglicht auch ein besonders schonendes Auftauen. Durch den beschleunigten Prozess werden Lebensmittel sanft aufgetaut, ohne ihre Qualität zu beeinträchtigen, und die Gefahr einer Bakterienbildung wird effektiv reduziert – für mehr Frische und Sicherheit in Ihrer Küche.

### Praktische Automatikprogramme

Zum Auftauen, Garen und Kombigaren: Die praktischen, vorprogrammierten Automatikprogramme übernehmen den gesamten Garprozess bequem auf Knopfdruck. Sie wählen lediglich die Art des Gerichts, geben das Gewicht ein und starten – den Rest erledigt das Gerät ganz von selbst. So gelangen Ihnen jederzeit perfekt gegarte Speisen, ganz ohne Aufwand und immer zuverlässig!





### Einbaumikrowelle EMW 13185 E

- Edelstahl
- digitaler Timer, LED Display, rot
- Knebelsteuerung, Drucktasten
- für 60 cm Hängeschränke, Korpus-tiefe 320 mm
- frontseitige Be- und Entlüftung
- 20 Liter Garraum
- 700 Watt Mikrowelle, 6 Leistungsstufen
- Grill 900 W
- 9 Automatikprogramme
- Auftauautomatik Zeit und Gewicht
- Zeitschaltung bis 95 Min.
- akustisches Endsignal
- Kindersicherung
- Garraum Edelstahl
- Drehtür, Türanschlag links
- Türöffnung: Push button
- inkl. Einbaurahmen
- Glasplatte Ø 245 mm
- Grillrost

#### Technische Daten

- Nischenmaß (HxBxT): 365,0 x 560 x 320 mm
- Gerätemaß (HxBxT): 390 x 595 x 320 mm
- Anschlusswert: 1,20 kW
- Spannung/Frequenz: 220-240 V / 50 Hz
- Kabellänge mit Schukostecker: 100 cm
- Gewicht netto/brutto: 12,7 kg / 16,2 kg
- Transportmaße (HxBxT): 404 x 650 x 445 mm



### Unterbau-, Standmikrowelle MW 13151 S

- schwarz
- analoger Timer
- Knebelsteuerung
- 17 Liter Garraum
- 700 Watt Mikrowelle, 6 Leistungsstufen
- Auftaufunktion nach Zeit
- Zeitschaltung bis 30 Min.
- akustisches Endsignal
- Garraum weiß
- Drehtür, Türanschlag links
- Türöffnung: Push button

- inkl. Montageset für den Unterbau
- Glasplatte Ø 245 mm

#### Technische Daten

- Gerätemaß (HxBxT): 262 x 452 x 335 mm
- Anschlusswert: 1,20 kW
- Spannung/Frequenz: 220-240 V / 50 Hz
- Kabellänge mit Schukostecker: 100 cm
- Gewicht netto/brutto: 10,5 kg / 11,3 kg
- Transportmaße (HxBxT): 291 x 496 x 354 mm



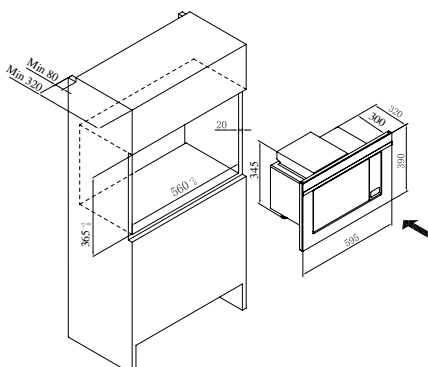
### Unterbau-, Standmikrowelle MW 13152 Si

- Silber
- analoger Timer
- Knebelsteuerung
- 17 Liter Garraum
- 700 Watt Mikrowelle, 6 Leistungsstufen
- Auftaufunktion nach Zeit
- Zeitschaltung bis 30 Min.
- akustisches Endsignal
- Garraum weiß
- Drehtür, Türanschlag links
- Türöffnung: Push button

- inkl. Montageset für den Unterbau
- Glasplatte Ø 245 mm

#### Technische Daten

- Gerätemaß (HxBxT): 262 x 452 x 335 mm
- Anschlusswert: 1,20 kW
- Spannung/Frequenz: 220-240 V / 50 Hz
- Kabellänge mit Schukostecker: 100 cm
- Gewicht netto/brutto: 10,5 kg / 11,3 kg
- Transportmaße (HxBxT): 291 x 496 x 354 mm



## Für energiesparendes Kochen

# Dunstabzugshauben

Amica bietet für jede Küche die passende Dunstabzugshaube – in allen Breiten, mit vielfältigen Montageoptionen und technischen Features. Dabei steht der Designtrend Schwarz klar im Vordergrund. Puristisches, schwarzes Design wirkt elegant und kann zu vielen modernen Küchenoberflächen kombiniert werden.

Das Haubensortiment setzt aber nicht nur auf tolles Design und eine attraktive Ausstattung, sondern auch auf energiesparende Technik mit Energieeffizienzklasse A+ oder A.



## GestureControl - Schluss mit Fingerabdrücken

Diese Hauben lassen sich berührungslos per Handbewegung steuern – Ein- und Ausschalten, Licht und Leistung ganz ohne Fingerabdrücke. Alternativ ist auch eine Bedienung über Touch-Sensor möglich.

- Haube an/aus,  
Leistungsstufe erhöhen
- ← Leistungsstufe senken
- ↑ Licht an
- ↓ Licht aus



## Flexibler Abluft-/Umluftbetrieb

Die Trapezhaube kann sowohl im Abluft- als auch im Umluftbetrieb arbeiten. Bei Umluft wird die Raumluft durch die Haube lediglich umgewälzt. Dunst und Fettteilchen werden durch den Fettfilter, die Geruchspartikel durch den Aktivkohlefilter aus der Luft entfernt.

## Nachlaufautomatik für frische Luft

In Verbindung mit der elektronischen Steuerung läuft die Haube nach dem Kochen 15 oder 30 Minuten auf niedrigster Stufe weiter und schaltet sich danach automatisch ab. Dünste und Gerüche werden durch den Fettfilter der Haube gereinigt.

## Die perfekte Ausleuchtung mit effizienten LEDs

Die modernen LED-Leuchten besitzen einen hohen Wirkungsgrad und eine lange Lebensdauer. Eine sehr geringe Abstrahltemperatur minimiert den Stromverbrauch.





### Inselhaube, 90 cm IH 694 610 S

#### T-Line

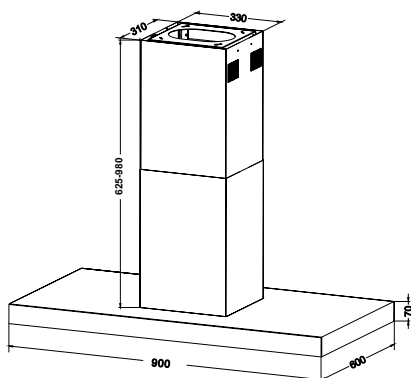
- Schwarz matt
- Farbe Kaminschacht: Schwarz
- LCD Display Rot
- Drucktasten
- 2 LCD-Displays, Rot  
zweiseitige Bedienung
- Lichtwärme 6500 K
- Abluft-/Umluftbetrieb
- 3 Leistungsstufen 317-628 m<sup>3</sup>/h
- max. 15 Min. Nachlaufautomatik
- Beleuchtung: 6 x LED / 2,0 W
- 3 Aluminium Fettfilter,  
spülmaschineneeignet
- Abluftschlauch (Ø 150 mm) beigefügt

#### Sonder-Zubehör, nachkaufbar

- Kohlefilter: KF 17192, 1 Stück

#### Technische Daten\*

- Energieeffizienzklasse: A
- Energieverbrauch: pro Jahr 51,2 kWh/Jahr
- Fluidynamische Effizienzklasse: A
- Beleuchtungseffizienzklasse: A
- Klasse Fettabscheidegrad: C
- Geräusch: min. 49 dB - max. 68 dB
- Gerätemaß (HxBxT):  
625,0-980,0 x 900 x 600 mm
- Abluftstutzen: 150 mm Ø
- Anschlusswert: 0,24 kW
- Spannung/Frequenz: 230 V / 50 Hz
- Kabellänge mit Schukostecker: 120 cm
- Gewicht netto/brutto: 19,6 kg / 25,3 kg
- Transportmaße (HxBxT):  
690 x 1110 x 515 mm



### Kaminhaube, 90 cm KHF 695 901 S

#### X-type

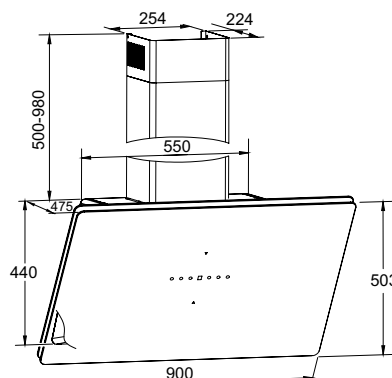
- Schwarzer Glasschirm
- Farbe Kaminschacht: Schwarz
- LCD Display Rot
- GestureControl
- SensorTouch
- Lichtwärme 6500 K
- bürstenloser Motor (BLDC)
- Abluft-/Umluftbetrieb
- Randabsaugung
- 4 Leistungsstufen 368-629 m<sup>3</sup>/h,  
693 m<sup>3</sup>/h Intensivstufe mit Rückstellung
- max. 15 Min. Nachlaufautomatik
- Beleuchtung: 3 x LED-Stripe / 1x6, 2x3 W
- 2 Aluminium Fettfilter,  
spülmaschineneeignet
- Abluftschlauch (Ø 150 mm) beigefügt

#### Sonder-Zubehör, nachkaufbar

- Kohlefilter: FWP 18, 2 Stück
- Auslassabdeckung: OGF 150

#### Technische Daten\*

- Energieeffizienzklasse: A++
- Energieverbrauch: pro Jahr 29,3 kWh/Jahr
- Fluidynamische Effizienzklasse: A
- Beleuchtungseffizienzklasse: B
- Klasse Fettabscheidegrad: E
- Geräusch: min. 45 dB - max. 66 dB,  
Intensivstufe 68 dB
- Gerätemaß (HxBxT):  
940,0-1420,0 x 900 x 475 mm
- Abstand Rückwand/Leuchte: 36 mm
- Abluftstutzen: 150 mm Ø
- Anschlusswert: 0,12 kW
- Spannung/Frequenz: 230 V / 50 Hz
- Kabellänge mit Schukostecker: 120 cm
- Gewicht netto/brutto: 32,4 kg / 36,5 kg
- Transportmaße (HxBxT): 650 x 970 x 585 mm



### Kaminhaube, 80 cm KHF 695 801 S

#### X-type

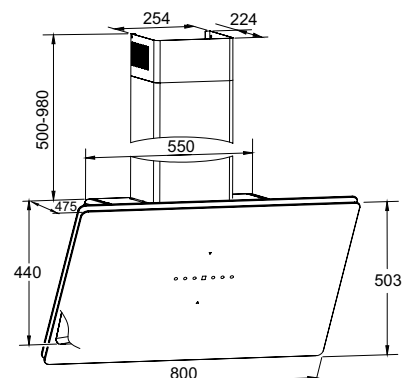
- Schwarzer Glasschirm
- Farbe Kaminschacht: Schwarz
- LCD Display Rot
- GestureControl
- SensorTouch
- Lichtwärme 6500 K
- bürstenloser Motor (BLDC)
- Abluft-/Umluftbetrieb
- Randabsaugung
- 4 Leistungsstufen 368-629 m<sup>3</sup>/h,  
693 m<sup>3</sup>/h Intensivstufe mit Rückstellung
- max. 15 Min. Nachlaufautomatik
- Beleuchtung: 3 x LED-Stripe / 1x6, 2x3 W
- 2 Aluminium Fettfilter,  
spülmaschineneeignet
- Abluftschlauch (Ø 150 mm) beigefügt

#### Sonder-Zubehör, nachkaufbar

- Kohlefilter: FWP 18, 2 Stück
- Auslassabdeckung: OGF 150

#### Technische Daten\*

- Energieeffizienzklasse: A++
- Energieverbrauch: pro Jahr 29,3 kWh/Jahr
- Fluidynamische Effizienzklasse: A
- Beleuchtungseffizienzklasse: B
- Klasse Fettabscheidegrad: E
- Geräusch: min. 45 dB - max. 66 dB,  
Intensivstufe 68 dB
- Gerätemaß (HxBxT):  
940,0-1420,0 x 800 x 475 mm
- Abstand Rückwand/Leuchte: 36 mm
- Abluftstutzen: 150 mm Ø
- Anschlusswert: 0,12 kW
- Spannung/Frequenz: 230 V / 50 Hz
- Kabellänge mit Schukostecker: 120 cm
- Gewicht netto/brutto: 30,3 kg / 34,3 kg
- Transportmaße (HxBxT): 650 x 970 x 580 mm





### Kaminhaube, 60 cm KH 17286 S

#### Trapez

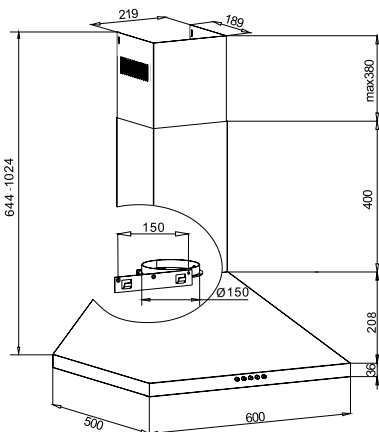
- Schwarz
- Farbe Kaminschacht: Schwarz
- Drucktasten
- **Lichtwärme 3000 K**
- Abluft-/Umluftbetrieb
- 3 Leistungsstufen 332-601 m<sup>3</sup>/h
- Beleuchtung: 2 x LED / 4,0 W
- 2 Aluminium Fettfilter, spülmaschineneeignet
- **Abluftschlauch (Ø 150 mm) beigegefügt, Kohlefilter beigegefügt**

#### Sonder-Zubehör, nachkaufbar

- Kohlefilter: FWP18, 2 Stück

#### Technische Daten\*

- Energieeffizienzklasse: A
- Energieverbrauch: pro Jahr 46,9 kWh/Jahr
- Fluidynamische Effizienzklasse: A
- Beleuchtungseffizienzklasse: A
- Klasse Fettabseidegrad: C
- Geräusch: min. 49 dB - max. 67 dB
- Gerätemaß (HxBxT): 644,0-1024,0 x 600 x 500 mm
- Abstand Rückwand/Leuchte: 15 mm
- Abluftstutzen: 150 mm Ø
- Anschlusswert: 0,24 kW
- Spannung/Frequenz: 230 V / 50 Hz
- Kabellänge mit Schuko-stecker: 120 cm
- Gewicht netto/brutto: 8,6 kg / 10,3 kg
- Transportmaße (HxBxT): 560 x 655 x 300 mm



### Kaminhaube, 60 cm KH 17801-1 E

#### T-Line

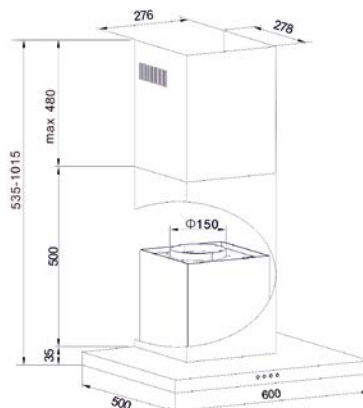
- Edelstahl
- Farbe Kaminschacht: Edelstahl
- Drucktasten
- **Lichtwärme 6500 K**
- Abluft-/Umluftbetrieb
- 3 Leistungsstufen 310-609 m<sup>3</sup>/h
- Beleuchtung: 2 x LED / 2,0 W
- 2 Aluminium Fettfilter, spülmaschineneeignet
- **Abluftschlauch (Ø 150 mm) beigegefügt**

#### Sonder-Zubehör, nachkaufbar

- Kohlefilter: KF 17192, 1 Stück

#### Technische Daten\*

- Energieeffizienzklasse: A
- Energieverbrauch: pro Jahr 45,6 kWh/Jahr
- Fluidynamische Effizienzklasse: A
- Beleuchtungseffizienzklasse: A
- Klasse Fettabseidegrad: C
- Geräusch: min. 49 dB - max. 67 dB
- Gerätemaß (HxBxT): 535,0-1015,0 x 600 x 500 mm
- Abstand Rückwand/Leuchte: 385 mm
- Abluftstutzen: 150 mm Ø
- Anschlusswert: 0,23 kW
- Spannung/Frequenz: 230 V / 50 Hz
- Kabellänge mit Schuko-stecker: 120 cm
- Gewicht netto/brutto: 11,0 kg / 13,0 kg
- Transportmaße (HxBxT): 555 x 653 x 385 mm



### Flachschirmhaube, 90 cm FH 694 621 E

#### Teleskophaube

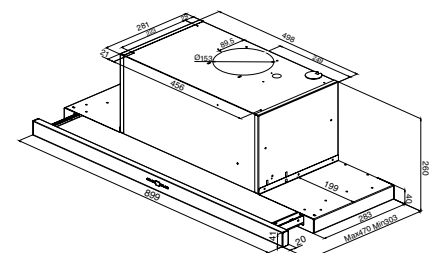
- Edelstahl
- LCD Display Rot
- SoftTouch
- **Lichtwärme 3000 K**
- Abluft-/Umluftbetrieb
- 3 Leistungsstufen 280-648 m<sup>3</sup>/h
- max. 15 Min. Nachlaufautomatik
- Beleuchtung: 2 x LED / 3,0 W
- 4 Aluminium Fettfilter, spülmaschineneeignet

#### Sonder-Zubehör, nachkaufbar

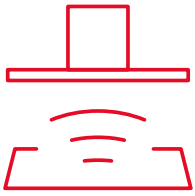
- Kohlefilter: FWK 162, 2 Stück

#### Technische Daten\*

- Energieeffizienzklasse: A
- Energieverbrauch: pro Jahr 48,3 kWh/Jahr
- Fluidynamische Effizienzklasse: A
- Beleuchtungseffizienzklasse: A
- Klasse Fettabseidegrad: F
- Geräusch: min. 47 dB - max. 66 dB
- Gerätemaß (HxBxT): 260,0 x 899 x 303 mm
- Abstand Rückwand/Leuchte: 6 mm
- Abluftstutzen: 150 mm Ø
- Anschlusswert: 0,22 kW
- Spannung/Frequenz: 230 V / 50 Hz
- Kabellänge mit Schuko-stecker: 200 cm
- Gewicht netto/brutto: 11,4 kg / 14,2 kg
- Transportmaße (HxBxT): 390 x 960 x 345 mm



\*Nach delegierter Verordnung (EU) Nr. 65/2014 und Verordnung (EU) Nr. 66/2014.



## Innovation der Extraklasse

# HoodConnect Pro Technologie

HoodConnect Pro macht die Küche smarter. Diese Technologie ermöglicht es der Dunstabzugshaube, über Bluetooth automatisch auf die Kochvorgänge auf dem Kochfeld zu reagieren.

Sobald das Kochfeld eingeschaltet wird, übernimmt die Autosteuerung: Das Licht geht an und die Lüfterleistung passt sich automatisch je nach Nutzung der Kochstellen an – ganz ohne Fingerabdrücke zu hinterlassen. Ob leichtes Köcheln oder scharfes Anbraten, die Haube passt sich sofort an und sorgt für optimale Luftqualität in der Küche.



### Smarte Verbindung

Mit HoodConnect Pro verbinden sich Induktionskochfeld und Dunstabzugshaube per Bluetooth ganz automatisch.

Natürlich ist auch eine manuelle Steuerung möglich, entweder über das Kochfeld oder die Haubensteuerung.



Alle HoodConnect Pro Hauben und Kochfelder sind frei miteinander kombinierbar.



**Kaminhaube, 90 cm**  
**KHF 694 730 S HC**

**Simple+**

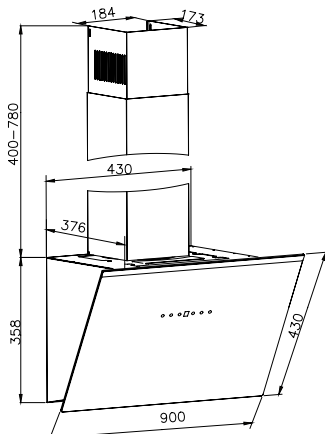
- Schwarzer Glasschirm
- Farbe Kaminschacht: Schwarz
- SensorTouch
- LED Display Rot
- HoodConnect Pro
- Lichtwärme 6500 K
- bürstenloser Motor (BLDC)
- Abluft-/Umluftbetrieb
- 4 Leistungsstufen 327-630 m<sup>3</sup>/h
- Elektronische Filtersättigungsanzeige für Kohle- und Fettfilter
- max. 15 Min. Nachlaufautomatik
- Beleuchtung: 1 x LED-Stripe / 4,0 W
- 2 Aluminium-TEX- Fettfilter, spülmaschinengeeignet

**Sonder-Zubehör, nachkaufbar**

- Aluminium-TEX-Fettfilter KFT 17194
- Kohlefilter: FWP 18, 2 Stück
- Auslassabdeckung: OGF 150

**Technische Daten\***

- Energieeffizienzklasse: A++
- Energieverbrauch: pro Jahr 26,6 kWh/Jahr
- Fluiddynamische Effizienzklasse: A
- Beleuchtungseffizienzklasse: A
- Klasse Fettabscheidegrad: C
- Geräusch: min. 45 dB - max. 68 dB
- Gerätemaß (HxBxT): 758,0-1138,0 x 900 x 376 mm
- Abstand Rückwand/Leuchte: 48 mm
- Abluftstutzen: 150 mm Ø
- Anschlusswert: 0,11 kW
- Spannung/Frequenz: 230 V / 50 Hz
- Kabellänge mit Schukostecker: 120 cm
- Gewicht netto/brutto: 13,7 kg / 16,4 kg
- Transportmaße (HxBxT): 450 x 975 x 445 mm



**Kaminhaube, 80 cm**  
**KHF 684 730 S HC**

**Simple+**

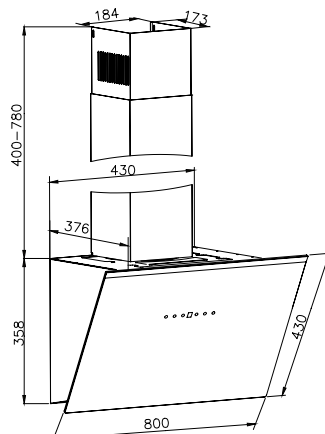
- Schwarzer Glasschirm
- Farbe Kaminschacht: Schwarz
- SensorTouch
- LED Display Rot
- HoodConnect Pro
- Lichtwärme 6500 K
- bürstenloser Motor (BLDC)
- Abluft-/Umluftbetrieb
- 4 Leistungsstufen 327-630 m<sup>3</sup>/h
- Elektronische Filtersättigungsanzeige für Kohle- und Fettfilter
- max. 15 Min. Nachlaufautomatik
- Beleuchtung: 1 x LED-Stripe / 4,0 W
- 2 Aluminium-TEX- Fettfilter, spülmaschinengeeignet

**Sonder-Zubehör, nachkaufbar**

- Aluminium-TEX-Fettfilter KFT 17194
- Kohlefilter: FWP 18, 2 Stück
- Auslassabdeckung: OGF 150

**Technische Daten\***

- Energieeffizienzklasse: A++
- Energieverbrauch: pro Jahr 26,6 kWh/Jahr
- Fluiddynamische Effizienzklasse: A
- Beleuchtungseffizienzklasse: A
- Klasse Fettabscheidegrad: C
- Geräusch: min. 45 dB - max. 68 dB
- Gerätemaß (HxBxT): 758,0-1138,0 x 800 x 376 mm
- Abstand Rückwand/Leuchte: 48 mm
- Abluftstutzen: 150 mm Ø
- Anschlusswert: 0,11 kW
- Spannung/Frequenz: 230 V / 50 Hz
- Kabellänge mit Schukostecker: 120 cm
- Gewicht netto/brutto: 12,6 kg / 15,0 kg
- Transportmaße (HxBxT): 450 x 855 x 445 mm



**Kaminhaube, 60 cm**  
**KHF 664 730 S HC**

**Simple+**

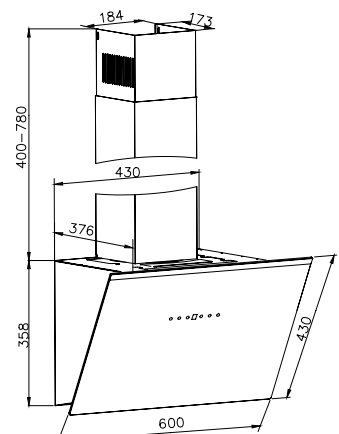
- Schwarzer Glasschirm
- Farbe Kaminschacht: Schwarz
- SensorTouch
- LED Display Rot
- HoodConnect Pro
- Lichtwärme 6500 K
- bürstenloser Motor (BLDC)
- Abluft-/Umluftbetrieb
- 4 Leistungsstufen 327-630 m<sup>3</sup>/h
- Elektronische Filtersättigungsanzeige für Kohle- und Fettfilter
- max. 15 Min. Nachlaufautomatik
- Beleuchtung: 1 x LED-Stripe / 4,0 W
- 2 Aluminium-TEX- Fettfilter, spülmaschinengeeignet

**Sonder-Zubehör, nachkaufbar**

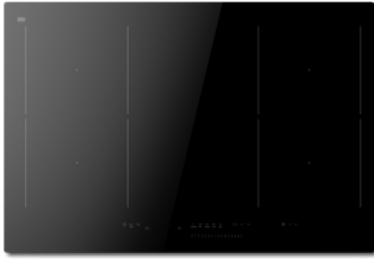
- Aluminium-TEX-Fettfilter KFT 17194
- Kohlefilter: FWP 18, 2 Stück
- Auslassabdeckung: OGF 150

**Technische Daten\***

- Energieeffizienzklasse: A++
- Energieverbrauch: pro Jahr 26,6 kWh/Jahr
- Fluiddynamische Effizienzklasse: A
- Beleuchtungseffizienzklasse: A
- Klasse Fettabscheidegrad: C
- Geräusch: min. 45 dB - max. 68 dB
- Gerätemaß (HxBxT): 758,0-1138,0 x 600 x 376 mm
- Abstand Rückwand/Leuchte: 48 mm
- Abluftstutzen: 150 mm Ø
- Anschlusswert: 0,11 kW
- Spannung/Frequenz: 230 V / 50 Hz
- Kabellänge mit Schukostecker: 120 cm
- Gewicht netto/brutto: 11,8 kg / 13,4 kg
- Transportmaße (HxBxT): 440 x 650 x 435 mm



\*Nach delegierter Verordnung (EU) Nr. 65/2014 und Verordnung (EU) Nr. 66/2014.



### Autarkes Induktionskochfeld, 77 cm KMI 773 780 C HC

#### rahmenlos, flächenbündig einbaubar

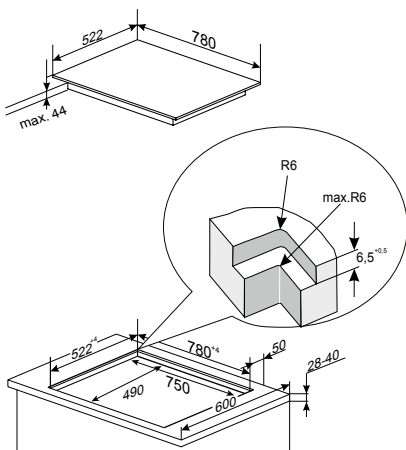
- HoodConnect Pro Funktion
- vorne ohne Lüftungsspalt
- Slider Sensorsteuerung, vorne, DirectTouch
- 2 Bridge-Zonen, AutoBridge
- automatische Zonenaktivierung Hob'n Go
- Pausenfunktion Stop'n'Go
- Timer, Kurzzeitwecker
- Digitalanzeige, 14 Leistungsstufen
- 4 Gar-Temperaturstufen
- Restwärmeanzeige
- Topferkennung, Erkennung Topfposition
- Kindersicherung

#### Induktionsfeld, 4 Kochzonen, Boosterfunktion

- Ø vorne links 220x190 mm, Leistung: 2,2 kW, (Booster: 3,0 kW)
- Ø hinten links 220x190 mm, Leistung: 2,2 kW, (Booster: 3,0 kW)
- Ø vorne rechts 220x190 mm, Leistung: 2,2 kW, (Booster: 3,0 kW)
- Ø hinten rechts 220x190 mm, Leistung: 2,2 kW, (Booster: 3,0 kW)
- 2 Brückenfunktion(en), Leistung Brücke 3,0 kW, (Booster: 3,7 kW)

#### Technische Daten

- Gerätemaß (BxT): 780 x 522 mm
- Ausschnittmaß (BxT): 750 x 490 mm
- Anschlusswert: 7,35 kW
- Spannung/Frequenz: 3N ~ 400 V / 50 Hz
- Gewicht netto/brutto: 12,0 kg / 13,2 kg
- Transportmaße (HxBxT): 125 x 615 x 700 mm



Montage ohne Lüftungsspalt vorne

### Autarkes Induktionskochfeld, 60 cm KMI 776 760 E HC

#### Edelstahlrahmen

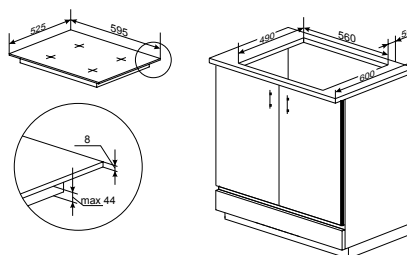
- HoodConnect Pro Funktion
- vorne ohne Lüftungsspalt
- Slider Sensorsteuerung, vorne, DirectTouch
- 2 Bridge-Zonen, AutoBridge
- automatische Zonenaktivierung Hob'n Go
- Pausenfunktion Stop'n'Go
- Timer, Kurzzeitwecker
- Digitalanzeige, 14 Leistungsstufen
- 4 Gar-Temperaturstufen
- Restwärmeanzeige
- Topferkennung, Erkennung Topfposition
- Kindersicherung

#### Induktionsfeld, 4 Kochzonen, Boosterfunktion

- Ø vorne links 220x190 mm, Leistung: 2,2 kW, (Booster: 3,0 kW)
- Ø hinten links 220x190 mm, Leistung: 2,2 kW, (Booster: 3,0 kW)
- Ø vorne rechts 220x190 mm, Leistung: 2,2 kW, (Booster: 3,0 kW)
- Ø hinten rechts 220x190 mm, Leistung: 2,2 kW, (Booster: 3,0 kW)
- 2 Brückenfunktion(en), Leistung Brücke 3,0 kW, (Booster: 3,7 kW)

#### Technische Daten

- Gerätemaß (BxT): 595 x 525 mm
- Ausschnittmaß (BxT): 560 x 490 mm
- Anschlusswert: 7,35 kW
- Spannung/Frequenz: 3N ~ 400 V / 50 Hz
- Gewicht netto/brutto: 10,5 kg / 11,7 kg
- Transportmaße (HxBxT): 125 x 615 x 700 mm



Montage ohne Lüftungsspalt vorne



### Kompakte Bauweise für mehr Schranknutzung

Mit nur 200 mm Bauhöhe bleibt Platz für Geschirr und Lebensmittel unter dem Kochfeld. Der Muldenlüfter lässt sich flexibel an die jeweilige Küchensituation anpassen und ist für Abluft- sowie Umluftbetrieb geeignet. Über passendes Sonderzubehör ist ein Luftkanal-System erhältlich – für eine sichere und gezielte Luftführung.



### Einfache Reinigung

Die kompakte Kombination lässt sich leicht reinigen – ohne Überkopf-Arbeit: Fettfilter entnehmen, feucht abwischen, fertig.

## Platzierbar ohne Einschränkungen Muldenlüfter

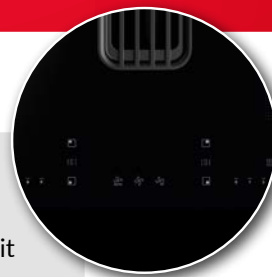
Hier integriert sich die Dunstabzugshaube unsichtbar in das Induktionskochfeld und garantiert absolute Kopffreiheit. Das gibt Flexibilität für eine individuelle Küchengestaltung und eignet sich ideal für offene Wohnküchen.

### Adapt - 4 Induktoren Flexibel kochen, effizient erhitzen

Der Muldenlüfter DHKI 752 880 C Adapt hat 4 Kochzonen, die mit jeweils 2 Induktoren bestückt sind. Das ermöglicht minimalsten Leistungseinsatz bei maximaler Wirkung durch eine stabile Energieübertragung. Ideal zum Herstellen von Saucen, Schmelzen und Erwärmen von Speisen. Dazu sind Töpfe mit Kleinstdurchmessers von nur 100mm einsetzbar. Mit zuwählbarer Bridge-Funktion sind bis zu 8 Induktoren aktiv je nach Tropfgröße, -form und -platzierung. Damit ist das Geschirr frei positionierbar auf den angezeigten Kochflächen.

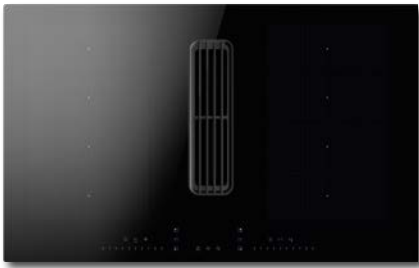
### Effektiver Dunstabzug mit Platzfreiheit

Die jeweils 83 cm breiten Amica Muldenlüfter überzeugen mit vier leistungsstarken Induktionszonen, praktischer Booster-Funktion und je zwei flexiblen Brückenfunktionen – ideal für großes Kochgeschirr. Kochdünste werden direkt am Kochfeld abgesaugt. Die Bedienung erfolgt einfach per Sensorsteuerung über einen bzw. zwei Slider, mit Kindersicherung. Die Haube aktiviert sich automatisch beim Kochen – für maximalen Komfort.



**Steuerung**  
Dunstabzug  
Kochfeld

Und wenn es Zeit ist den Kohlefilter zu tauschen, erinnert ganz bequem die Filtersättigungsanzeige daran.



## Muldenlüfter DHKI 752 880 C Adapt

### Muldenlüfter-Haube

- rahmenlos, flächenbündig einbaubar
- Automatische Hauben-Aktivierung
- LED Display rot
- 2 Slider SensorTouch
- **bürstenloser Motor (BLDC)**
- Abluft-/Umluftbetrieb
- 9 Leistungsstufen 294-590 m<sup>3</sup>/h
- Elektronische Filtersättigungsanzeige, Kohlefilter
- 1 Aluminium Fettfilter, spülmaschinengeeignet
- Kohlefilter beigefügt

### Technische Daten\*

- Energieeffizienzklasse: A
- Energieverbrauch: pro Jahr 39,0 kWh/Jahr
- Fluidynamische Effizienzklasse: B
- Klasse Fettabscheidegrad: C
- Geräusch: min. 55 dB - max. 72 dB

### Muldenlüfter-Induktionskochfeld, Adapt

- Slider SensorTouch, vorne
- **2 Bridge-Zonen**
- Timer, Kurzzeitwecker
- Digitalanzeige, 9 Leistungsstufen
- Warmhaltefunktion
- Restwärmeanzeige
- Topferkennung
- Kindersicherung
- **4 Kochzonen, Boosterfunktion**
- Ø vorne links 240x195 mm, Leistung: 1,85 kW, (Booster: 3,7 kW)
- Ø hinten links 240x195 mm, Leistung: 1,85 kW, (Booster: 3,7 kW)
- Ø vorne rechts 240x195 mm, Leistung: 1,85 kW, (Booster: 3,7 kW)
- Ø hinten rechts 240x195 mm, Leistung: 1,85 kW, (Booster: 3,7 kW)
- Leistung Brücke links 2,4 kW, (Booster: 3,7 kW)

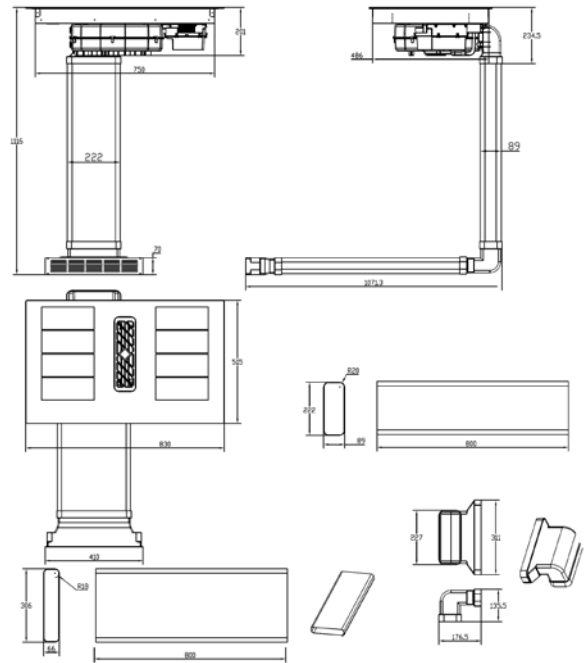
### Technische Daten

- Gerätemaß (HxBxT): 200 x 830 x 515 mm
- Ausschnittmaß (BxT): 750 x 490 mm
- Anschlusswert: 7,40 kW
- Spannung/Frequenz: 3N ~ 380-415 V / 50 Hz
- Kabellänge ohne Stecker: 150 cm
- Gewicht netto/brutto: 20,3 / 26,6 kg
- Transportmaße (HxBxT): 650 x 325 x 965 mm

### Sonderzubehör nachkaufbar

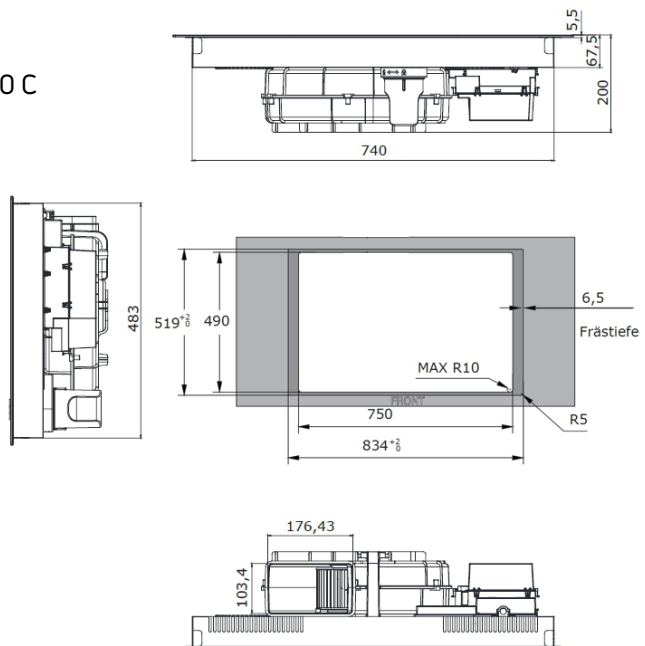
- Kohlefilter: FWK 126
- Abluftrohre: PSD100 Downair Set

### Bemaßung inkl. Sonderzubehör PSD100 Downair Set (nachkaufbar)



Einbau

### DHKI 752 880 C



## Leise, effizient, leistungsstark dank Inverter Kompressor

Der Inverter Kompressor passt die Kühlleistung präzise an den Bedarf an, sodass die Innentemperatur auch nach dem Öffnen der Tür konstant bleibt. Dies spart Strom, verlängert die Lebensdauer des Geräts und sorgt für einen nahezu geräuschlosen Betrieb – ideal für den Alltag.



## Kühl- und Gefrierschränke

### Cooler Ausstattung, optimale Lagerung und Frische

Kühl- und Gefrierschränke von Amica sind bestens ausgestattet und überzeugen durch intelligente technische Details. Die elektronische Steuerung überwacht die präzise Einhaltung der eingestellten Kühltemperatur. Gut für die Qualität der Lebensmittel, einfach in der Bedienung!

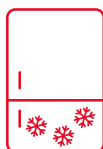


## Geräumige Schubladen, gute Struktur

Die geräumigen, transparenten Schubladen für Gemüse und Gefriergüter lassen sich weit ausziehen und leicht beladen. In die extra großen Türablagen passen Flaschen von bis zu zwei Litern. Außerdem können Flaschen auf dem praktischen Flaschengitter aus Chrom gelagert werden.

## Nie wieder Abtauen!

Unsere neuen Gefrierschränke sind nachhaltig und bequem. Die **NoFrost**-Technologie überwacht ständig die Luftfeuchtigkeit im Kühlschrank und vermeidet so die Frostbildung im Inneren. Kein Frost bedeutet auch: Bessere Hygiene und längere Produktfrische!



## Elektronische Steuerung

Ein elektronischer Temperaturfühler kontrolliert und justiert äußerst präzise die gewählte Temperatureinstellung. Das ist gut für die langanhaltende Frische der Lebensmittel. Der Tür-Offen-Alarm ist ein zusätzlicher Sicherheitsfaktor und warnt lautstark, wenn die Tür zu lange offen bleibt.

## Gute Neuigkeiten für Umweltbewusste Fokus Energieeffizienz

Kühl- und Gefriergeräte gehören zu den Haushaltsgeräten, die rund um die Uhr an der Steckdose hängen. Hier lohnt es sich besonders, auf bessere Energieeffizienz und mehr Kosteneinsparung zu setzen. Da kommen die Geräte mit energiesparendem, langlebigem Inverter Kompressor und LED-Leuchten genau richtig.

### EKGCS 389 200

## Unser Highlight mit 341 Liter Gesamtvolumen

Erleben Sie den EKGCS 389 200 – das Highlight in Ihrem Zuhause! Mit **341 Litern Gesamtvolumen** bietet er großzügigen Stauraum und höchsten Komfort. Das trendige Design in der **Größe 190 x 70 cm** setzt auf Volumen und Energieeffizienz dank Inverter Kompressor in Energieeffizienzklasse EEK D. Ideal für moderne Haushalte!



### EVKSX 352 250

## Ein echtes Multitalent

### Energieeffizienzklasse D

Wer einen Beitrag zum Umwelt- und Klimaschutz leisten möchte, ist mit den Kühl- und Gefrierschränken von Amica bestens aufgestellt. Einige unserer neuen Geräte überzeugen durch die äußerst effiziente Energieeffizienzklasse D.

### Flexibles Flaschenbord

Einfach praktisch: der unterste Glasboden ist auf einer Seite glatt wie die anderen auch. Dreht man ihn um, sorgen sanfte Mulden dafür, dass liegende Flaschen (bis zu 7 Stück) sicher gelagert werden können und nicht „umherrollen“.



### AreaLight – Licht satt!

Das großflächige, blendfreie LED-Panel erstreckt sich beim EVKSX 352 250 fast über die komplette Rückwand des Kühlraums. Für eine gleichmäßig helle Ausleuchtung und klare Übersicht über die gelagerten Lebensmittel.

## Cool Ausstattung

# Optimale Lagerung

Kühl- und Gefrierschränke von Amica sind immer bestens ausgestattet, besonders die Top-Modelle überzeugen durch intelligente technische Details. Gut für die Qualität der Lebensmittel, ideal zur Zeiteinsparung! Dank präziser elektronischer Steuerung der Kühltemperatur wird ein optimales Lagern von Lebensmitteln ermöglicht.

## Total NoFrost ohne Abtauen

Dank der Umluftkühlung wird die kalte, trockene Luft im Kühl- und Gefrierraum verteilt. Das schließt ein Vereisen der Lebensmittel aus und Gefrierschubladen lassen sich immer leicht öffnen. Umständliches Abtauen bleibt erspart! Zudem lassen herausnehmbare Glasablagen das Einfrieren größerer Gefrierüter zu.



### Individuelle Einstellung in der AdaptZone

Erstmalig lässt sich in der AdaptZone die Temperatur gradgenau zwischen  $-2^{\circ}\text{C}$  bis  $3^{\circ}\text{C}$  einstellen. Damit und mit dem integrierten Feuchtigkeitsregler ist die individuelle Anpassung nach der Art der Lebensmittel möglich (Fleisch, Fisch, Gemüse, Obst) und der Inhalt hält 3 x länger frisch.



### CoolBalance für konstante Temperatur

CoolBalance speichert die Kälte in der Metallrückwand. Das führt zu einer gleichmäßigen Verteilung der Innenraumtemperatur. Auch nach dem Öffnen und Schließen der Kühlschranktür wird die eingestellte Temperatur schneller wieder erreicht.



## Einbau-Kühl-/Gefrierkombination, 1940 mm EKGCS 389 200 NoFrost

- Schlepptür-Technik
- elektronische Steuerung, über Display
- Holiday-Schaltung, Ökofunktion, Tür-Offen-Alarm, Temperaturalarm im Gefrierfach
- Silberne Applikationen im Innenraum
- Superkühlfunktion, Supergefrierfunktion
- CoolBalance
- Inverter Kompressor

**Nutzzinhalt total: 341 l**

• Kühlen: 257 l, Gefrieren: 84 l

#### Kühlen

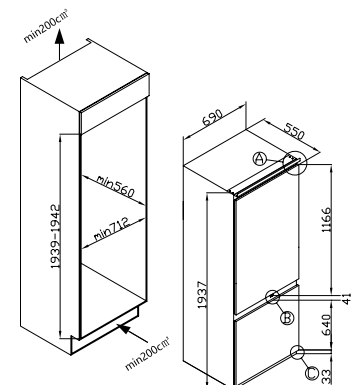
- **NoFrost, Abtauung: automatisch**
- 3 Glasablagen
- 1 AdaptZone, 1 Gemüseschublade
- 4 Türablagen
- Sidelight LED-Beleuchtung, 2 seitlich
- Eiertablett

#### Gefrieren

- **NoFrost, Abtauung: automatisch, FlexOn**
- 3 Gefrierschubladen, 2 Gefrierfach-Ablagen
- Eiswürfelbehälter

#### Technische Daten\*

- Energieeffizienzklasse: D
- Energieverbrauch: pro Jahr 200,0 kWh
- Gefrierleistung: 3,8 kg/24 h
- Temperaturanstiegszeit: 11 h
- Luftschallemission: 37 dB(A)re1pW, Klasse: C
- Nische (HxBxT): 1939-1942 x 712 x 560 mm
- Türanschlag rechts, wechselbar: Ja
- Länge Anschlusskabel: 230 cm
- höhenverstellbare Vorderfüße
- Spannung/Frequenz: 220-240 V / 50 Hz
- Klimaklasse: SN-T, 10 - 43 °C
- Gewicht netto/brutto: 83,0 kg / 90,0 kg
- Transportmaß (HxBxT): 2000 x 723 x 583 mm



\*Nach delegierter Verordnung (EU) Nr. 2019/2016. Auf der Grundlage von Ergebnissen der Normprüfung über 24 Stunden. Der tatsächliche Verbrauch hängt von der Nutzung und vom Standort des Gerätes ab.



**Einbau-Gefrierschrank, 1780 mm  
EGSS 327 250 NoFrost**

- Schlepptür-Technik
- elektronische Steuerung
- Temperaturalarm im Gefrierfach
- Silberne Applikationen im Innenraum
- Inverter Kompressor

**Nutzzinhalt total: 200 l**

- Gefrieren: 200 l

**Gefrieren**

- **NoFrost, Abtauung: automatisch, FlexOn**

- 5 Gefrierschubladen, 6 Gefrierfach-Ablagen, 2 Gefrierfächer mit Klappe/n
- Eiswürfelbehälter

**Technische Daten\***

- Energieeffizienzklasse: E
- Energieverbrauch: pro Jahr 231,2 kWh
- Gefrierleistung: 9,0 kg/24 h
- Temperaturanstiegszeit: 11 h
- Luftschallemission: 41 dB(A)re1pW, Klasse: C
- Nische (HxBxT): 1771-1774 x 560 x 550 mm
- Türanschlag rechts, wechselbar: Ja
- Länge Anschlusskabel: 230 cm
- höhenverstellbare Vorderfüße
- Spannung/Frequenz: 220-240 V / 50 Hz
- Klimaklasse: ST, 16 - 38 °C
- Gewicht netto/brutto: 60,0 kg / 65,0 kg
- Transportmaß (HxBxT): 1840 x 573 x 573 mm

**Einbau-Vollraum-Kühlschrank, 1220 mm  
EVKSX 352 250 NoFrost**

- Festtür-Technik
- elektronische Steuerung, über Display
- Tür-Offen-Alarm
- Silberne Applikationen im Innenraum
- Superkühlfunktion, Temperaturalarm im Kühlfach
- Inverter Kompressor

**Nutzzinhalt total: 173 l**

- Kühlen: 173 l

**Kühlen**

- Abtauung: automatisch
- 2 Glasablagen
- 1 AdaptZone, 1 Gemüseschublade
- 3 Türablagen
- AreaLight, Rückwand
- Eiertablett
- integrierte Flaschenablage

**Technische Daten\***

- Energieeffizienzklasse: D
- Energieverbrauch: pro Jahr 111,3 kWh
- Luftschallemission: 39 dB(A)re1pW, Klasse: C
- Nische (HxBxT): 1223-1226 x 568 x 560 mm
- Türanschlag rechts, wechselbar: Ja
- Länge Anschlusskabel: 230 cm
- höhenverstellbare Vorderfüße
- Spannung/Frequenz: 220-240 V / 50 Hz
- Klimaklasse: ST, 16 - 38 °C
- Gewicht netto/brutto: 47,0 kg / 51,0 kg
- Transportmaß (HxBxT): 1270 x 573 x 573 mm

**Einbau-Gefrierschrank, 720 mm  
EGSX 321 210 NoFrost**

- Festtür-Technik
- elektronische Steuerung, über Display
- Tür-Offen-Alarm, Temperaturalarm im Gefrierfach
- Supergefrierfunktion
- Inverter Kompressor

**Nutzzinhalt total: 62 l**

- Gefrieren: 62 l
- LED-Beleuchtung

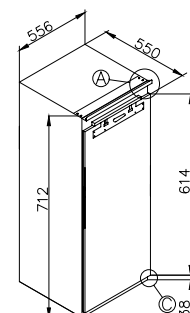
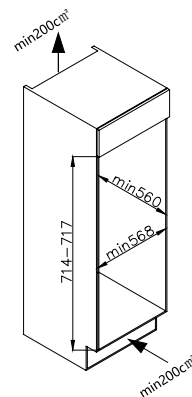
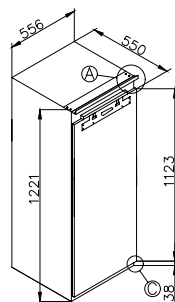
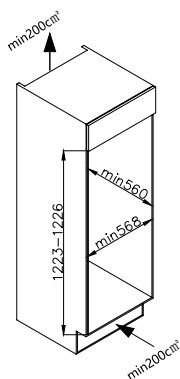
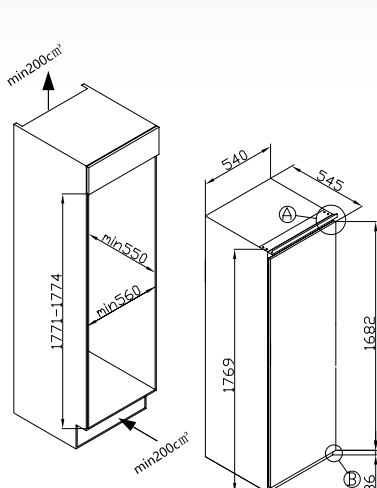
**Gefrieren**

- **NoFrost, Abtauung: automatisch, FlexOn**

- 3 Gefrierschubladen, silberne Applikationen
- Eiswürfelbehälter

**Technische Daten\***

- Energieeffizienzklasse: D
- Energieverbrauch: pro Jahr 144,8 kWh
- Gefrierleistung: 3,0 kg/24 h
- Temperaturanstiegszeit: 11 h
- Luftschallemission: 39 dB(A)re1pW, Klasse: C
- Nische (HxBxT): 714-717 x 568 x 560 mm
- Türanschlag rechts, wechselbar: Ja
- Länge Anschlusskabel: 230 cm
- höhenverstellbare Vorderfüße
- Spannung/Frequenz: 220-240 V / 50 Hz
- Klimaklasse: ST, 16 - 38 °C
- Gewicht netto/brutto: 28,0 kg / 31,0 kg
- Transportmaß (HxBxT): 770 x 570 x 570 mm



## Unterbau- Kühlschränke

### Kleine Küche

Wo Platz Mangelware ist, kommen gerne Unterbau-Kühlschränke zum Einsatz. Sie werden direkt unter der Küchenarbeitsplatte montiert.

Die elektronische Steuerung sorgt für präzise Temperatureinstellungen und die Supergefrierfunktion für ein schnelles Herabkühlen von frisch eingelagertem Gefriergut. Der Tür-Offen-Alarm ist ein zusätzlicher Sicherheitsfaktor, der warnt, wenn die Tür zu lange offen bleibt.



#### Unterbau-Kühlschrank mit Gefrierfach, 820 mm UKSX 361 901

- Festtür-Technik
- elektronische Steuerung
- Tür-Offen-Alarm
- Supergefrierfunktion
- Inverter Kompressor
- Be- und Entlüftung im Sockel

**Nutzzinhalt total: 111 l**

- Kühlen: 95 l, Gefrieren: 16 l

##### Kühlen

- Abtauung: automatisch
- 1 Glasablagen
- 2 Gemüseschubladen
- 2 Türablagen
- LED-Beleuchtung, seitlich
- Eierrabatt

##### Gefrieren

- Abtauung: manuell
- Eiswürfelbehälter

##### Technische Daten\*

- Energieeffizienzklasse: E
- Energieverbrauch: pro Jahr 147,1 kWh
- Gefrierleistung: 2,6 kg/24 h
- Temperaturanstiegszeit: 11 h
- Luftschallemission: 35 dB(A)re1pW, Klasse: B
- Nische (HxBxT): 820-870 x 600 x 600 mm
- Türanschlag rechts, wechselbar: Ja
- Länge Anschlusskabel: 230 cm
- höhenverstellbare Vorderfüße
- Spannung/Frequenz: 220-240 V / 50 Hz
- Klimaklasse: SN-ST, 10 - 38 °C
- Gewicht netto/brutto: 31,5 kg / 34,5 kg
- Transportmaß (HxBxT): 880 x 640 x 600 mm

#### Unterbau-Kühlschrank mit Gefrierfach, 820 mm UKSD 361 951

- dekorfähig
- elektronische Steuerung
- Tür-Offen-Alarm
- Inverter Kompressor

**Nutzzinhalt total: 82 l**

- Kühlen: 68 l, Gefrieren: 14 l

##### Kühlen

- Abtauung: automatisch
- 1 Glasablagen
- 1 Gemüseschublade
- 4 Türablagen
- LED-Beleuchtung, seitlich
- Eierrabatt

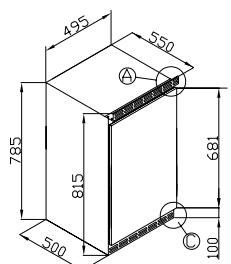
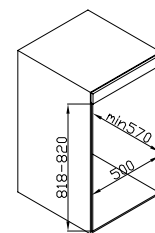
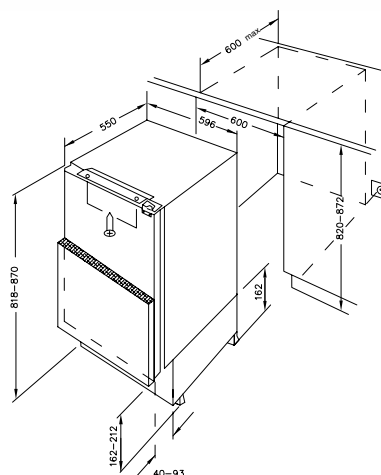
##### Gefrieren

- Abtauung: manuell
- Eiswürfelbehälter

##### Technische Daten\*

- Energieeffizienzklasse: E
- Energieverbrauch: pro Jahr 146,4 kWh
- Gefrierleistung: 2,0 kg/24 h
- Temperaturanstiegszeit: 11 h
- Luftschallemission: 37 dB(A)re1pW, Klasse: C

- Nische (HxBxT): 818-820 x 500 x 570 mm
- Türanschlag rechts, wechselbar: Ja
- Länge Anschlusskabel: 230 cm
- höhenverstellbare Vorderfüße
- Spannung/Frequenz: 220-240 V / 50 Hz
- Klimaklasse: ST, 16 - 38 °C
- Gewicht netto/brutto: 25,5 kg / 28,5 kg
- Transportmaß (HxBxT): 850 x 530 x 582 mm



\*Nach delegierter Verordnung (EU) Nr. 2019/2016. Auf der Grundlage von Ergebnissen der Normprüfung über 24 Stunden. Der tatsächliche Verbrauch hängt von der Nutzung und vom Standort des Gerätes ab.



### Perfektes Klima für den Wein

Die Amica Weinkühler der X-type Serie sorgen dank integriertem Feuchtigkeitssystem für die ideale Luftfeuchtigkeit im Innenraum. So wird der Wein vor Oxidation, Verdunstung, Bakterien und Gerüchen geschützt – besonders wichtig bei Naturkorken. Auch die Etiketten bleiben unversehrt. Perfekte Technik für besten Weingenuss!

### Amica Weinkühlschränke

## Kontinuierlich bestes Weinklima

Amica Weinkühlschränke garantieren ideale Lagerbedingungen für die unterschiedlichen Arten von Weinen. Servierfertig mit der korrekten Temperatur und dem perfekten Aroma lagern sie stets griffbereit. Für optimale Bedingungen, fast identisch mit denen in traditionellen Weinkellern.

### Vollkommen unabhängig: zwei Temperierzonen

Zwei unabhängige Temperierzonen ermöglichen eine gradgenaue elektronische Temperaturregelung von +5 bis +20°C. Dadurch wird sichergestellt, dass alkoholische Getränke, egal welcher Art, unter idealen Bedingungen aufbewahrt werden.



### Aktivkohlefilter für Frischluft

Bei längerer Lagerung können Gerüche aus der Umgebung den Geschmack der Weine empfindlich stören. Der leicht wechselbare Aktivkohlefilter im Premium Weinkühlschrank entfernt Geruchspartikel aus der Luft und sorgt für eine optimale Luftqualität.

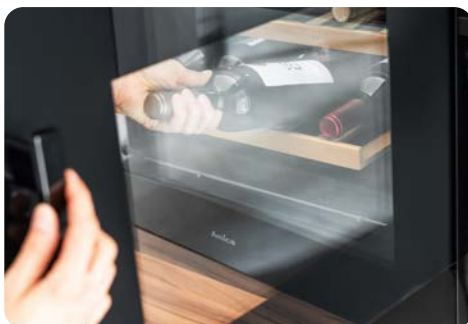
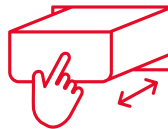


## Sichere Lagerung auf Buchenholzböden

Bereits geringe Erschütterungen können den Reifeprozess und die Qualität des Weines beeinträchtigen und das Aroma verändern. Auf den stabilen Böden aus unlackiertem Buchenholz kann der Wein in Ruhe, ohne Vibration reifen. Leicht herausziehbar ermöglichen sie einen schnellen und bequemen Zugriff.

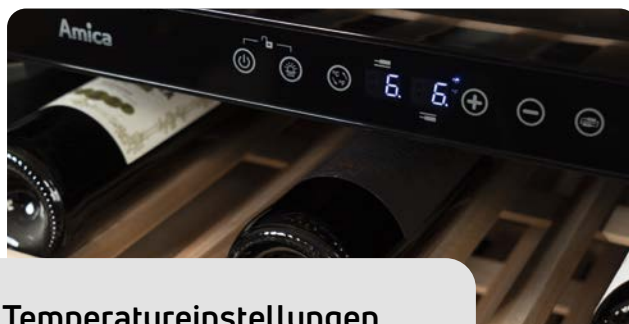
## Push-to-open Die automatische Türöffnung

Perfekt für den Einbau in grifflose Küchenmöbel ist diese Glastür des WK 341 21 S mit automatischer Türöffnung. Die grifflose Isolierglastür öffnet sich beim Antippen nur um wenige Zentimeter automatisch.



## Aromaschonende Ausstattung

Dauerhafter Lichteinfall schadet dem Aroma und lässt dieses verflachen. Deshalb bestehen die Türen aus Rauchglas, das vor schädlichen UV-Strahlen schützt. Klar, dass auch die effiziente LED-Beleuchtung keine ultravioletten Strahlen abgibt.



## Optimale Temperatureinstellungen

Die Qualität des Weines bleibt nur bei optimaler, konstanter Temperatur erhalten, denn der volle Geschmack entfaltet sich erst mit der richtigen Trinktemperatur.

Amica Weinkühler verfügen über eine präzise elektronische Temperaturregelung, leicht einstell- und kontrollierbar über das TouchControl Display.



## Weinkühlschrank WK 341 21 S

### Weintemperierschrank mit Kompressortechnik

- X-Type Design
- Bauart: Einbau
- Schwarz
- Max. Anzahl Bordeauxflaschen (0,75 l): 26
- Nutzinhalt total: 63 l

### Steuerung und Funktionen

- Push-to-open
- Steuerung: elektronisch
- Temperaturzonen: 2
- Temperaturbereich Zone 1: 5-20 °C
- Temperaturbereich Zone 2: 5-20 °C
- Tür-Offen-Alarm, Alarm bei zu hoher Temperatur

### Ausstattung

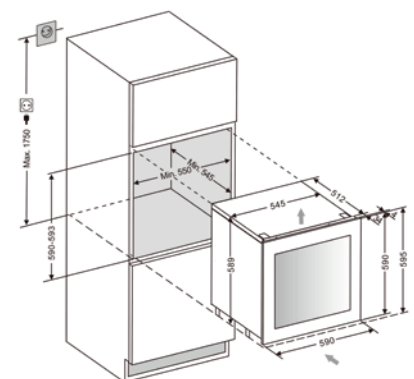
- Auto Ventilation
- Inverter Kompressor
- Ventilator
- Beleuchtung: LED
- Anzahl Ablageflächen: 3 Stück
- Material Ablageflächen: Holzlagerböden Buche
- verglaste Tür (Rauchglas) mit UV-Schutz
- Luftfeuchtigkeitssystem

### Sonder-Zubehör, nachkaufbar

- Kohlefilter: RFW FWK 100

### Technische Daten\*

- Energieeffizienzklasse: F
- Energieverbrauch: pro Jahr 100,4 kWh
- Luftschallemission: 36 dB(A)re1pW, Klasse: C
- Klimaklasse: ST, 16-38 °C
- Spannung/Frequenz: 220-240 V / 50 Hz
- Gerätemaß inkl. Griff (HxBxT): 595 x 590 x 563 mm
- Nische (HxBxT): 590-593 x 550 x 545 mm
- Türanschlag rechts, wechselbar: Ja
- Gewicht netto/brutto: 40,0 kg / 45,0 kg
- Transportmaß (HxBxT): 690 x 660 x 660 mm





## Weinkühlschrank WK 341 210 S

### Weintemperierschrank mit Kompressortechnik

- X-Type Design
- Bauart: Einbau
- Schwarz
- Stangengriff: Metall
- **Max. Anzahl Bordeauxflaschen (0,75 l): 44**
- Nutzinhalt total: 90 l

### Steuerung und Funktionen

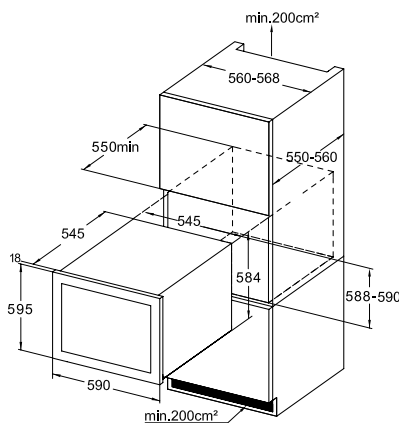
- Steuerung: elektronisch
- Temperaturzonen: 1
- Temperaturbereich Zone 1: 5-20 °C
- Tür-Offen-Alarm, Alarm bei zu hoher Temperatur

### Ausstattung

- Ventilator
- Beleuchtung: LED
- Anzahl Ablageflächen: 4 Stück
- Material Ablageflächen: Holzlagerböden Buche
- verglaste Tür (Rauchglas) mit UV-Schutz
- Luftfeuchtigkeitssystem

### Technische Daten\*

- Energieeffizienzklasse: G
- Energieverbrauch: pro Jahr 142,4 kWh
- Luftschallemission: 39 dB(A)re1pW, Klasse: C
- Klimaklasse: ST, 16-38 °C
- Spannung/Frequenz: 220-240 V / 50 Hz
- Gerätemaß inkl. Griff (HxBxT): 595 x 590 x 608 mm
- Nische (HxBxT): 588-590 x 550 x 550 mm
- Türanschlag rechts, wechselbar: Ja
- Gewicht netto/brutto: 33,0 kg / 36,0 kg
- Transportmaß (HxBxT): 660 x 650 x 650 mm



## Weinkühlschrank WK 341 200 S

### Weintemperierschrank mit Kompressortechnik

- X-Type Design
- Bauart: Einbau
- Schwarz
- Stangengriff: Metall
- **Max. Anzahl Bordeauxflaschen (0,75 l): 28**
- Nutzinhalt total: 63 l

### Steuerung und Funktionen

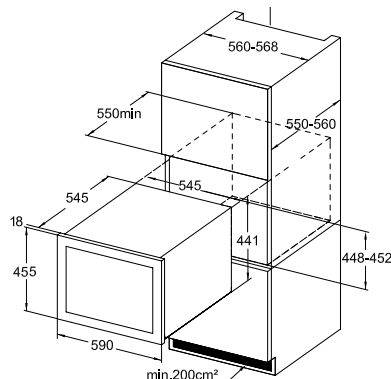
- Steuerung: elektronisch
- Temperaturzonen: 1
- Temperaturbereich Zone 1: 5-20 °C
- Tür-Offen-Alarm, Alarm bei zu hoher Temperatur

### Ausstattung

- Ventilator
- Beleuchtung: LED
- Anzahl Ablageflächen: 3 Stück
- Material Ablageflächen: Holzlagerböden Buche
- verglaste Tür (Rauchglas) mit UV-Schutz
- Luftfeuchtigkeitssystem

### Technische Daten\*

- Energieeffizienzklasse: G
- Energieverbrauch: pro Jahr 139,3 kWh
- Luftschallemission: 39 dB(A)re1pW, Klasse: C
- Klimaklasse: ST, 16-38 °C
- Spannung/Frequenz: 220-240 V / 50 Hz
- Gerätemaß inkl. Griff (HxBxT): 455 x 590 x 608 mm
- Nische (HxBxT): 448-452 x 550 x 550 mm
- Türanschlag rechts, wechselbar: Ja
- Gewicht netto/brutto: 26,0 kg / 29,0 kg
- Transportmaß (HxBxT): 520 x 650 x 650 mm



## Weinkühlschrank WK 341 400 S

### Weintemperierschublade mit Kompressortechnik

- X-Type Design
- Bauart: Einbau
- Schwarz
- Griffleiste: Metall
- **Max. Anzahl Bordeauxflaschen (0,75 l): 5**
- Nutzinhalt total: 13 l

### Steuerung und Funktionen

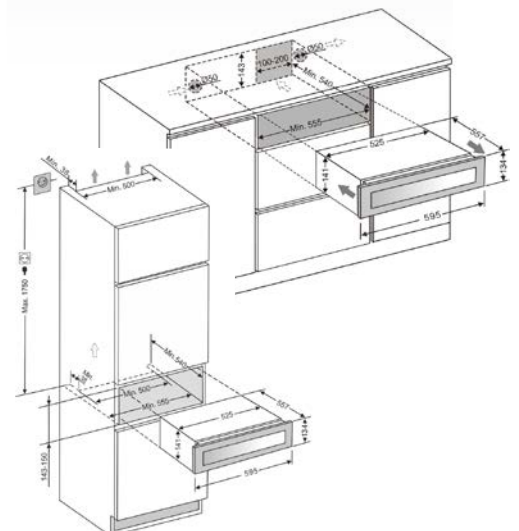
- Steuerung: elektronisch
- Temperaturzonen: 1
- Temperaturbereich Zone 1: 5-20 °C
- Tür-Offen-Alarm, Alarm bei zu hoher Temperatur

### Ausstattung

- **Auto Ventilation**
- Ventilator
- Beleuchtung: LED
- Anzahl Ablageflächen: 1 Stück
- Material Ablageflächen: Holzlagerböden Buche
- verglaste Tür (Rauchglas) mit UV-Schutz
- Luftfeuchtigkeitssystem

### Technische Daten\*

- Energieeffizienzklasse: G
- Energieverbrauch: pro Jahr 131,4 kWh
- Luftschallemission: 40 dB(A)re1pW, Klasse: C
- Klimaklasse: ST, 16-38 °C
- Spannung/Frequenz: 220-240 V / 50 Hz
- Gerätemaß inkl. Griff (HxBxT): 141 x 595 x 590 mm
- Nische (HxBxT): 143-150 x 500 x 540 mm
- Gewicht netto/brutto: 14,5 kg / 16,5 kg
- Transportmaß (HxBxT): 210 x 680 x 660 mm



\*Nach delegierter Verordnung (EU) Nr. 2019/2016. Auf der Grundlage von Ergebnissen der Normprüfung über 24 Stunden. Der tatsächliche Verbrauch hängt von der Nutzung und vom Standort des Gerätes ab.



## Weinkühlschrank WK 341 110-2 S

### Weintemperierschrank mit Kompressortechnik

- X-Type Design
- Bauart: Unterbau, Stand
- Schwarz
- Stangengriff: Metall
- Max. Anzahl Bordeauxflaschen (0,75 l): 45
- Nutzinhalt total: 125 l

### Steuerung und Funktionen

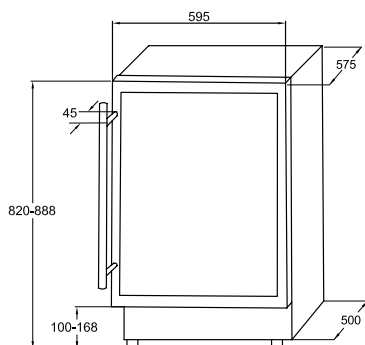
- Steuerung: elektronisch
- Temperaturzonen: 2
- Temperaturbereich Zone 1: 5-20 °C
- Temperaturbereich Zone 2: 5-20 °C
- Tür-Offen-Alarm,  
Alarm bei zu hoher Temperatur

### Ausstattung

- Ventilator
- Beleuchtung: LED
- Anzahl Ablageflächen: 5 Stück
- Material Ablageflächen:  
Holzlagerböden Buche
- verglaste Tür (Rauchglas) mit UV-Schutz
- Luftfeuchtigkeitssystem

### Technische Daten\*

- Energieeffizienzklasse: G
- Energieverbrauch: pro Jahr 144,0 kWh
- Luftschallemission: 40 dB(A)re1pW, Klasse: C
- Klimaklasse: ST, 16-38 °C
- Spannung/Frequenz: 220-240 V / 50 Hz
- Gerätemaß inkl. Griff (HxBxT):  
820 x 595 x 620 mm
- Nische (HxBxT): 822-892 x 595 x 565 mm
- Türanschlag rechts, wechselbar: Ja
- Gewicht netto/brutto: 44,5 kg / 48,5 kg
- Transportmaß (HxBxT): 880 x 630 x 660 mm



## Weinkühlschrank WK 341 115 S

### Weintemperierschrank mit Kompressortechnik

- X-Type Design
- Bauart: Unterbau, Stand
- Schwarz
- Stangengriff: Metall
- Max. Anzahl Bordeauxflaschen (0,75 l): 20
- Nutzinhalt total: 57 l

### Steuerung und Funktionen

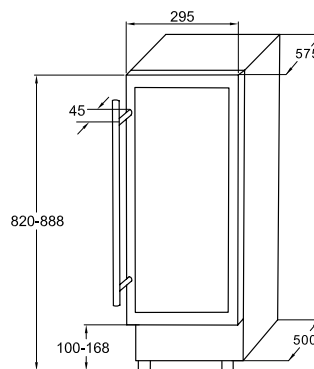
- Steuerung: elektronisch
- Temperaturzonen: 1
- Temperaturbereich Zone 1: 5-20 °C
- Tür-Offen-Alarm,  
Alarm bei zu hoher Temperatur

### Ausstattung

- Ventilator
- Beleuchtung: LED
- Anzahl Ablageflächen: 5 Stück
- Material Ablageflächen:  
Holzlagerböden Buche
- verglaste Tür (Rauchglas) mit UV-Schutz
- Luftfeuchtigkeitssystem

### Technische Daten\*

- Energieeffizienzklasse: G
- Energieverbrauch: pro Jahr 135,8 kWh
- Luftschallemission: 40 dB(A)re1pW, Klasse: C
- Klimaklasse: ST, 16-38 °C
- Spannung/Frequenz: 220-240 V / 50 Hz
- Gerätemaß inkl. Griff (HxBxT):  
820 x 295 x 620 mm
- Nische (HxBxT): 822-892 x 295 x 565 mm
- Türanschlag rechts, wechselbar: Ja
- Gewicht netto/brutto: 25,0 kg / 27,0 kg
- Transportmaß (HxBxT): 865 x 326 x 630 mm



## Blickfang für kleinste Nischen

15- und 30-cm-Weinkühlschränke passen platzsparend unter die Arbeitsplatte und sind ideal, um schmale Küchennischen stilvoll und effizient zu nutzen.



## 50er-Jahre bis ins Detail Kultige Retro-Geräte



Es wird bunt! Wählbar sind 2 Bauformen und 3 kultige Farben: knalliges Rot, dezentes Beige oder elegantes Schwarz im matten Look. Typisch für das stylische Retro-Design sind die abgerundeten Ecken, edle Chrom-Leisten und der klassisch verchromte Metallgriff. Edel wirkende silberne Applikationen, transparente Ablagen und eine geräumige Innenausstattung geben den Retros ein modernes Flair.



### Die geräumige Gemüseschublade

Die Gemüseschublade eignet sich gut zur Aufbewahrung von Obst und Gemüse, bei denen die Gefahr einer schnellen Überreife besteht. Die geräumigen, transparenten Schubladen für Gemüse lassen sich weit ausziehen und leicht beladen.



### Übersichtlich und strukturiert

Eine Reihe von Türablagen, die sich ideal zur sicheren Aufbewahrung kleiner Produkte, Gläser oder Flaschen eignen, verstellbare Ablagen aus Sicherheitsglas, eine übersichtliche Aufteilung sowie eine gute Ausleuchtung mit sparsamen LEDs runden die Ausstattung perfekt ab.



**Kühl-/Gefrierkombination, 181 cm**  
**KGCR 387 100 MS**

**Retro Kollektion**

- matt-schwarz
- Silberne Applikationen im Innenraum

**Nutzzinhalt total: 244 l**

- Kühlen: 181 l, Gefrieren: 63 l

**Kühlen**

- Abtauung: automatisch
- 3 Glasablagen
- 1 Gemüseschublade
- 3 Türablagen
- LED-Innenbeleuchtung, oben
- Eierrabatt
- Chrom-Flaschengitter

**Gefrieren**

- **Abtauung: manuell**
- 3 Gefrierschubladen
- Eiswürfelbehälter

**Technische Daten\***

- Energieeffizienzklasse: E
- Energieverbrauch: pro Jahr 201,9 kWh
- Gefrierleistung: 4,0 kg/24 h
- Temperaturanstiegszeit: 8 h
- Luftschallemission: 40 dB(A)re1pW, Klasse: C
- Gerätemaß inkl. Griff (HxBxT): 1810 x 550 x 615 mm
- Türanschlag rechts, wechselbar: Nein
- glatte Rückwand
- Spannung/Frequenz: 220-240 V / 50 Hz
- Klimaklasse: ST, 16 - 38 °C
- Gewicht netto/brutto: 53,0 kg / 59,0 kg
- Transportmaß (HxBxT): 1825 x 580 x 660 mm

**Kühl-/Gefrierkombination, 144 cm**  
**KGC 15630 R**

**Retro Kollektion**

- rot
- Silberne Applikationen im Innenraum

**Nutzzinhalt total: 206 l**

- Kühlen: 162 l, Gefrieren: 44 l

**Kühlen**

- Abtauung: automatisch
- 3 Glasablagen
- 1 Gemüseschublade
- 3 Türablagen
- LED-Innenbeleuchtung, Seite
- Eierrabatt

**Gefrieren**

- **FrostControl, Abtauung: manuell**
- 1 Gefrierfach-Ablage
- Eiswürfelbehälter

**Technische Daten\***

- Energieeffizienzklasse: E
- Energieverbrauch: pro Jahr 180,0 kWh
- Gefrierleistung: 2,0 kg/24 h
- Temperaturanstiegszeit: 7 h
- Luftschallemission: 39 dB(A)re1pW, Klasse: C
- Gerätemaß inkl. Griff (HxBxT): 1440 x 550 x 615 mm
- Türanschlag rechts, wechselbar: Nein
- glatte Rückwand
- Spannung/Frequenz: 220-240 V / 50 Hz
- Klimaklasse: ST, 16 - 38 °C
- Gewicht netto/brutto: 43,5 kg / 48,5 kg
- Transportmaß (HxBxT): 1505 x 580 x 740 mm



**Erhältlich in den Farbvarianten:**

- KGCR 387 100 R Chili Red
- KGCR 387 100 B Coffee Cream
- KGCR 387 100 MS Matt-Schwarz

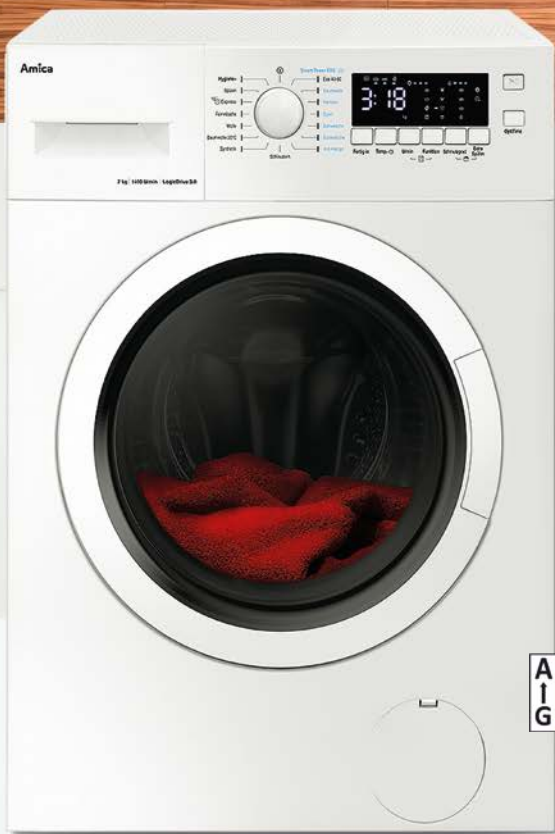


**Erhältlich in den Farbvarianten:**

- KGC 15630 R Chili Red
- KGC 15635 B Coffee Cream
- KGC 15637 MS Matt-Schwarz



\*Nach delegierter Verordnung (EU) Nr. 2019/2016. Auf der Grundlage von Ergebnissen der Normprüfung über 24 Stunden. Der tatsächliche Verbrauch hängt von der Nutzung und vom Standort des Gerätes ab.



## Energieeffizienzklasse A

Energieeffizienzklasse A – eines der sparsamsten Modelle auf dem Markt, das Leistung und Komfort optimal kombiniert. Dank der Steam-Touch-Funktion werden Kleidungsstücke intensiv gereinigt, während der Bügelaufwand reduziert bleibt.

## Intelligente Technik, starke Programme Waschmaschinen



## Effizienz mit AutoSensor Mengenautomatik

Die Mengenautomatik sorgt dafür, dass nur so viel Wasser und Strom verwendet wird wie effektiv benötigt – ein großer Beitrag zur Effizienz und zum Umweltschutz! Anhand des ersten Wasserstandes ermittelt der Auto-Sensor die Füllmenge in der Waschmaschine und passt die Wasserzufuhr in Abstimmung mit dem gewählten Programm an.

## Sanft zur Wäsche – SoftDrum Schontrummel

Die Amica SoftDrum ist mit sehr viel kleineren Löchern und einer speziellen Oberflächenstruktur ausgestattet, die die Wäsche schont. Sie erzeugt einen dünnen Wasserfilm, auf dem die Wäsche wie auf einem kleinen Wasserkissen schwimmt. Die Reibung der Textilien an der Trommelwand wird dadurch reduziert.



## Leiser und langlebiger bürstenloser Motor

Aufgrund der fehlenden Bürsten benötigt der Motor zur Erzeugung der Drehbewegung weniger Strom und verursacht auch weniger Wärme. Dies macht das Gerät ausdauernder und durch fehlende Reibung entsteht kaum Verschleiß.

## Viele Programme mit einem Dreh

Eine Vielfalt von 16 Programmen sorgt für ein effizientes Waschergebnis, angepasst auf die unterschiedlichen Ansprüche der Wäsche. Neben den Standard-Optionen gehen vordefinierte Programme speziell auf diese Bedürfnisse ein. Parameter wie Temperatur und Schleudereistung lassen sich individuell zu- und abwählen.

## Sportwäsche in schonendem Schnelldurchgang

Das 40°C Programm schafft die gründliche Reinigung von Funktionstextilien bei kleinerer Beladungsmenge in einer guten Stunde. Gründlich gewaschen, schonend geschleudert und danach duftend frisch für das nächste Sportevent.

## Baby Comfort für empfindliche Haut

Das Spezialprogramm für Menschen mit sensibler Haut sorgt dafür, dass der Hauptwaschgang grundsätzlich bei 60°C läuft.

## Express 15 Min. für ganz Eilige

Ein Programm, wenn es richtig schnell gehen muss! In nur 15 Minuten werden kleine Mengen nur leicht verschmutzter oder kurz getragener Wäsche aufgefrischt und von unangenehmen Gerüchen befreit.

## Individuell für persönliche Einstellungen

Individuelle Einstellungen, die regelmäßig genutzt werden, lassen sich in einem eigenen Programm speichern. Das ermöglicht einen schnellen Zugriff mit nur einem Dreh. Schnell und bequem.



Waschmaschine  
WA 484 082

- 8,0 kg Fassungsvermögen
  - max. 1400 U/min
  - SteamTouch
  - bürstenloser Motor (BLDC)
  - Aquastopp Sicherheitsschlauch
  - LED Display weiß
  - Drehwähler für 15 Programme
  - Auswahl Verschmutzungsgrad, Nachtwaschprogramm, Selbstreinigung inkl. Erinnerungsfunktion
  - Restzeitanzeige
  - Türverriegelungsanzeige, Kindersicherung
  - ECOBar Verbrauchsanzeige
  - OptiTime
  - AutoSensor Mengenautomatik
  - Schaumerkennung
  - automatisches Unwuchtsystem, Überlaufschutz
  - Soft Drum - schonende Waschtrommel
- Technische Daten\***  
(Referenzprogramm: ECO 40-60°C)
- Temperaturregulierung: kalt/20/30/40/60/90 °C
  - Schleuderregulierung: --/400/600/800/1000/1200/1400 U/min
  - Energieeffizienzklasse: A
  - Schleudereffizienzklasse: B
  - Luftschallemissionsklasse: A
  - Energieverbrauch pro 100 Waschzyklen: 47,0 kWh
  - Gewichteter Wasserverbrauch (pro Betriebszyklus): 48 l
  - Programmdauer Vollbeladung: 03:38 (h:min)
  - Luftschallemission: Schleudern 72 dB (A) re 1 pW
  - Gerätemaß (HxBxT): 850 x 595 x 475 mm
  - Einfüllöffnung (Ø): 290 mm
  - Türöffnungswinkel: 145 °
  - Türdurchmesser: 480 mm
  - Türanschlag: links
  - Anschlusswert/Absicherung: 2,00 kW / 10 A
  - Spannung/Frequenz: 220 - 240 V / 50 Hz
  - Kabellänge: 150 cm
  - Schlauchlänge Zu-/Abfluss: 100 / 150 cm
  - Gewicht netto/brutto: 60,0 / 63,0 kg
  - Transportmaße (HxBxT): 885 x 650 x 555 mm



Waschmaschine  
WA 461 022

- 6,0 kg Fassungsvermögen
  - max. 1000 U/min
  - SteamTouch
  - Drehwähler für 23 Programme
  - 3 Programme mit einstellbarem Programmende 3/6/9 h
  - Türverriegelungsanzeige, Kindersicherung
  - Schaumerkennung
  - automatisches Unwuchtsystem, Überlaufschutz
- Technische Daten\***  
(Referenzprogramm: ECO 40-60°C)
- Energieeffizienzklasse: D
  - Schleudereffizienzklasse: C
  - Luftschallemissionsklasse: C
  - Energieverbrauch pro 100 Waschzyklen: 64,0 kWh
  - Gewichteter Wasserverbrauch (pro Betriebszyklus): 43 l
  - Programmdauer Vollbeladung: 03:18 (h:min)
  - Luftschallemission: Schleudern 79 dB (A) re 1 pW
  - Gerätemaß (HxBxT): 850 x 595 x 400 mm
  - Einfüllöffnung (Ø): 300 mm
  - Türöffnungswinkel: 145 °
  - Türdurchmesser: 480 mm
  - Türanschlag: links
  - Anschlusswert/Absicherung: 2,05 kW / 10 A
  - Spannung/Frequenz: 220 - 240 V / 50 Hz
  - Kabellänge: 150 cm
  - Schlauchlänge Zu-/Abfluss: 100 / 160 cm
  - Gewicht netto/brutto: 52,0 / 54,0 kg
  - Transportmaße (HxBxT): 885 x 655 x 500 mm



### Unsichtbar integriert

Die Einbauwaschmaschine von Amica passt sich perfekt in das Gesamtbild der Küche oder des Bades ein, denn sie verschwindet komplett in einer Nische und wird mit einer passenden Sockelleiste und Möbeltür verkleidet.

## Dezent verborgen in Küche oder Bad Einbauwaschmaschine

Die Einbauwaschmaschine von Amica passt sich perfekt in das Gesamtbild der Küche oder des Bades ein, denn sie verschwindet komplett in einer Nische und wird mit einer passenden Sockelleiste und Möbeltür verkleidet.

### Enorm sparsam mit EEK A

Die Einbauwaschmaschine EWA 34660 W überzeugt mit der Energieklasse A und ist ideal für Familien. Sie fasst ein großzügiges Wäschevolumen von bis zu 8 kg und erreicht eine Schleuderdrehzahl von bis zu 1400 U/min. Dank der kompakten Bauweise passt sie optimal in jede Küche oder Waschküche und spart dabei Energie und Platz.



### SoftDrum Schontrummel

Amica SoftDrum ist mit sehr viel kleineren Löchern und einer speziellen Oberflächenstruktur ausgestattet, die die Wäsche schont. Sie erzeugt einen dünnen Wasserfilm, auf dem die Wäsche wie auf einem kleinen Wasserkissen schwimmt. Die Reibung der Textilien an der Trommelwand wird dadurch reduziert, die mechanische Belastung um bis zu 70 % gesenkt.

### Umwelt schonen und Kosten sparen dank Mengenautomatik

Der innovative AutoSensor der Waschmaschine gewährleistet ressourcenschonende Verbrauchswerte durch eine intelligente Anpassung des Energie- und Wasserverbrauchs. Er analysiert automatisch die Erfordernisse des jeweiligen Waschprogramms sowie die Wäschemenge und stellt so sicher, dass immer nur die tatsächlich benötigte Menge an Wasser und Energie eingesetzt wird.



## Eine Vielfalt an Programmen für jeden Waschanspruch

16 nützliche Programme, leicht regulierbar per Drehwähler. Neben den Standard-Programmen bietet diese Maschine besonders praktische Sonderprogramme und Zusatzfunktionen.

### Ressourcen schonen dank Mengenautomatik

Der integrierte AutoSensor sorgt für ressourcenschonende Verbrauchswerte. Er passt automatisch den Energie- und Wasserbedarf den Erfordernissen des jeweiligen Programms und der Wäschemenge an.

### Baby Comfort für empfindliche Haut

Das Spezialprogramm für Menschen mit sensibler Haut sorgt dafür, dass der Hauptwaschgang grundsätzlich bei 60°C läuft. Ein zusätzlicher Spülgang kann nachgeschaltet werden, um Waschmittelreste sicher zu entfernen.

### Startzeitverzögerung nach eigenem Bedarf

Mit einem programmierbaren Zeitrahmen innerhalb von 24 Stunden kann der Waschprozess dann gestartet werden, wenn es in den Tagesablauf passt.

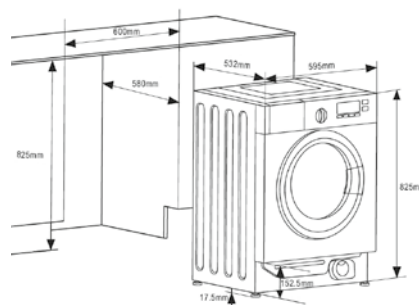


### Sportwäsche in schonendem Schnelldurchgang

Das 40°C Programm schafft die gründliche Reinigung von Funktionstextilien bei kleinerer Beladungsmenge in einer guten Stunde. Gründlich gewaschen, schonend geschleudert und danach duftend frisch für das nächste Sportevent.

### Express 15 Min. für ganz Eilige

Ein Programm, wenn es richtig schnell gehen muss! In nur 15 Minuten werden kleine Mengen nur leicht verschmutzter oder kurz getragener Wäsche aufgefrischt und von unangenehmen Gerüchen befreit.



### Einbauwaschmaschine EWA 34660 W

- 8,0 kg Fassungsvermögen
- max. 1400 U/min
- Drehwähler für 16 Programme
- Startzeitvorwahl 1-24 h
- LED Display Weiß
- Türverriegelungsanzeige, Kindersicherung
- AutoSensor Mengenautomatik
- Schaumerkennung
- automatisches Unwuchtsystem, Überlaufschutz
- **bürstenloser Motor (BLDC)**
- Aquastopp Sicherheitsschlauch

#### Technische Daten\* (

#### Referenzprogramm: ECO 40-60°C)

- Temperaturregulierung: --/20/30/40/60/90 °C
- Schleuderregulierung: --/400/600/800/1000/1200/1400 U/min
- Energieeffizienzklasse: A
- Schleudereffizienzklasse: B
- Luftschallemissionsklasse: A
- Energieverbrauch pro 100 Waschzyklen: 47,0 kWh
- Gewichteter Wasserverbrauch (pro Betriebszyklus): 48 l
- Programmdauer Vollbeladung: 03:38 (h:min)
- Luftschallemission: Schleudern 72 dB (A) re 1 pW
- Gerätemaß (HxBxT): 825 x 595 x 540 mm
- Einfüllöffnung (Ø): 310 mm
- Türöffnungswinkel: 165 °
- Türdurchmesser: 445 mm
- Türanschlag: wechselbar
- Anschlusswert/Absicherung: 2,00 kW / 10 A
- Spannung/Frequenz: 230 V / 50 Hz
- Kabellänge: 150 cm
- Schlauchlänge Zu-/Abfluss: 100 / 160 cm
- Nischenmaß (HxBxT): 825 x 600 x min. 580 mm
- Frontjustierung: < 8 kg Möbelfrontgewicht
- Gewicht netto/brutto: 60,0 / 64,0 kg
- Transportmaße (HxBxT): 875 x 680 x 605 mm



## Wellness für die Wäsche

### Wäschetrockner

Wäschetrockner ersparen das lästige Wäscheaufhängen, machen die Wäsche angenehm weich, reduzieren Falten und sind gleichzeitig schonend zur Faser.

### Sparsame Wärmepumpentechnologie

Die Wärme wird nicht aus dem Gerät geleitet, sondern immer wieder genutzt. Da außerdem kein energieintensiver Heizstab Verwendung findet, ist diese Technologie besonders schonend – für die Wäsche, für die Umwelt und für den Geldbeutel.



### Klimafreundliche Kältemittel

Entscheidend ist der Einsatz des natürlichen Kältemittels R290. Komplett frei von Fluorkohlenwasserstoffen (FKW) nimmt es keinen schädlichen Einfluss auf Klima und Umwelt. Auch gut, dass bei gleicher Leistung weniger Kältemittel gebraucht wird.



### Großes LED-Display mit Funktionsanzeige

Die Wärmepumpen- und Kondensationstrockner von Amica verfügen über große LED-Displays, über die die Einstellung und der Programmablauf der 15 möglichen Programme kontrolliert werden kann. Die Funktion Startzeitvorwahl lässt persönliches Zeitmanagement zu. Filter und Kondenswasserbehälter melden sich optisch, wenn sie geleert werden müssen.



### Wärmepumpentrockner

## WTP 483 100

- 8,0 kg Fassungsvermögen
- Drehwähler für Programme
- 15 Programme
- Trommelreversierfunktion
- Startzeitvorwahl 3/6/9h, Knitterschutzphase nach Programmende, Kindersicherung
- LED Display, weiß
- Restzeitanzeige
- Filtersättigungsanzeige
- Anzeige: Kondenswasser voll
- Innenbeleuchtung LED
- Trommel verzinkt

#### Technische Daten\*

##### (Referenzprogramm: Standard Baumwolle)

- Energieeffizienzklasse: D
- Kondensationseffizienzklasse: C
- Energieverbrauch: pro Trocknungszyklus bei voller Befüllung 1,77 kWh, bei Teilbefüllung 1,01 kWh
- Lautstärke: 64 dB(A) re1pW
- Gerätemaß (HxBxT): 845 x 596 x 609 mm
- Türanschlag: rechts
- Anschlusswert: 1,00 kW
- Spannung/Frequenz: 220-240 V / 50 Hz
- Kabellänge: 143 cm
- Gewicht netto/brutto: 45,8 kg / 46,8 kg
- Transportmaße (HxBxT): 881 x 641 x 638 mm

## Leiser und langlebiger BLDC-Motor

Aufgrund der fehlenden Bürsten benötigt der Motor zur Erzeugung der Drehbewegung weniger Strom und verursacht auch weniger Wärme. Die geringere Wärmeentwicklung macht das Gerät ausdauernder und durch fehlende Reibung entsteht kaum Verschleiß. Dadurch ist der BLDC-Motor besonders leise, langlebig und hält Jahr für Jahr.

## Features gegen Falten

Nach Programmende folgt eine 30-minütige Knitterschutzphase. In kurzen Abständen dreht sich die Trommel weiter und lockert die Wäsche erneut auf. Aber auch schon während des Trocknungsvorgangs wird eine Faltenbildung durch die clevere Reversierfunktion vermieden, indem die Trommelrotationsrichtung ständig wechselt.

## Praktisch: Ablaufschlauch beigefügt

Wenn gewünscht, kann mit dem beiliegenden Ablaufschlauch das beim Trocknen anfallende Kondenswasser direkt in ein Spülbecken oder einen Wasserablauf abgepumpt werden. Damit entfällt das lästige manuelle Entleeren des Kondenswasserbehälters.

## Programm Hemden

Ideal bei knitterfreier Wäsche wie Hemden und Blusen aus bügelleichten Stoffen. Für perfekte Ergebnisse wird die Wäsche locker in den Wäschetrockner gelegt und nach dem Trockenvorgang direkt auf einen Bügel aufgehängt.

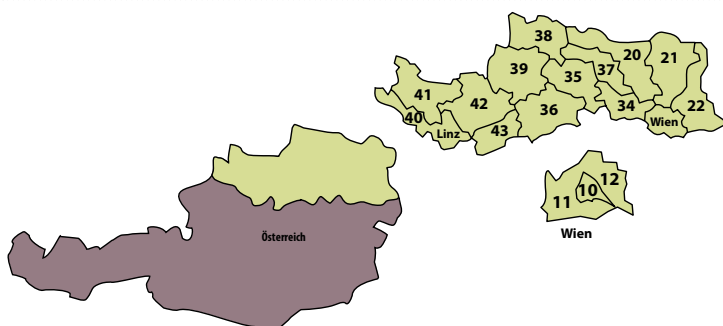
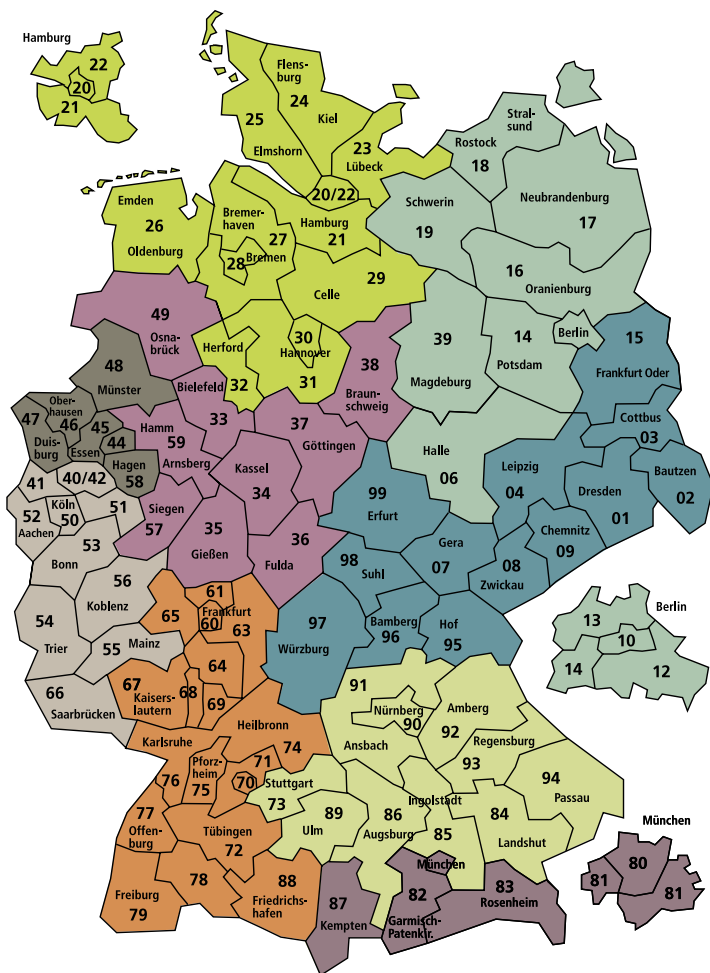
## Mix für Verschiedenes

Wenn man nicht feststellen kann, aus welchem Stoff die Wäsche hergestellt wurde, oder verschiedene Textilarten zusammen getrocknet werden sollen, eignet sich das Spezialprogramm Mix.






## PREMIERE AUSSENDIENST



- Gebietsverkaufsleiter Küche**  
**Jens Carli**  
 Mobil +49 160 8464678  
 E-Mail jens.carli@premiere24.de
  
- Gebietsverkaufsleiter Küche**  
**N.N.**  
 Mobil +49 170 6603325  
 E-Mail kuecheregional@premiere24.de
  
- Gebietsverkaufsleiter Küche**  
**Andreas Weiland**  
 Mobil +49 160 5559481  
 E-Mail andreas.weiland@premiere24.de
  
- Gebietsverkaufsleiter Küche**  
**Heinz-Werner Thomas**  
 Mobil +49 171 2860764  
 E-Mail heinz-werner.thomas@premiere24.de
  
- Gebietsverkaufsleiter Küche**  
**Erich Buchmann**  
 Mobil +49 160 5343921  
 E-Mail erich.buchmann@premiere24.de
  
- Gebietsverkaufsleiter Küche**  
**Jens Fugmann**  
 Mobil +49 151 73013412  
 E-Mail jens.fugmann@premiere24.de
  
- Gebietsverkaufsleiter Küche**  
**Douglas Potschatka**  
 Mobil +49 151 16013434  
 E-Mail douglas.potschatka@premiere24.de
  
- Gebietsverkaufsleiter Küche**  
**Florian Zywitzke**  
 Mobil +49 171 1189777  
 E-Mail florianzywitzke@premiere24.de
  
- Gebietsverkaufsleiterin Küche**  
**Melanie Scherer**  
 Mobil +49 175 3587945  
 E-Mail melanie.scherer@premiere24.de



## PREMIERE SERVICE

 **PREMIERE SERVICE-CENTER DEUTSCHLAND**  
Bei technischen Anfragen, Kundendienstanforderungen oder Ersatzteilbestellung, innerhalb oder außerhalb der Garantie, bieten wir schnelle und kompetent Hilfe durch freundliche Mitarbeiter in unserem PREMIERE Service-Center:

**Telefon: 02593/9567222 (Mo.-Do. 8.00 - 17.00 Uhr, Fr. 8.15 - 15.45 Uhr)**

**Fax: 02593/956729666**

**E-Mail: [service@premiere24.de](mailto:service@premiere24.de)**

**Ersatzteilbestellung:**

**E-Mail: [ersatzteile@premiere24.de](mailto:ersatzteile@premiere24.de)**

**UNSER SERVICE AUSSERHALB DER GARANTIE**  
**ALLE** kostenpflichtigen Ersatzteilanfragen werden von der Firma GoTec und dem Händler bzw. Endkunden abgewickelt.

### Reparatur

**GoTec Service GmbH**

Telefon +49 2171/7769095\*

(Mo.-Do. 8.00 Uhr - 17.00 Uhr, Fr. 8.00 Uhr - 15.00 Uhr)

[www.gotecs-service.de](http://www.gotecs-service.de)

### Ersatzteilverkauf

**GoTec Service GmbH**

Telefon +49 2171/7769095\*

(Mo.-Do. 8.00 Uhr - 17.00 Uhr, Fr. 8.00 Uhr - 15.00 Uhr)

[www.gotecs-service.de](http://www.gotecs-service.de)

 **UNSER SERVICE-PARTNER FÜR DIE NIEDERLANDE, BELGIEN UND LUXEMBURG**

**Van Vugt Service Centrale**

Werkmansbeemd 41, NL-4907 EW Oosterhout NB

**Telefon +31 (0) 162 / 43 58 47 (Mo.-Fr. 9.00 - 17.00 Uhr)**

**Fax +31 (0) 162 / 43 41 33**

**E-Mail: [info@servicecentrale.com](mailto:info@servicecentrale.com)**

**Wir kümmern uns auch nach dem Verkauf um die Belange unserer Kunden und lassen sie nicht im Regen stehen!**



 **UNSER SERVICE-PARTNER IN ÖSTERREICH**

**ESECO GmbH**



**Für alle Kundendienstanforderungen, Reparaturen und Ersatzteile:**

**Telefon +43 (0) 820 / 32 02 08**

**(Mo.-Fr. 8.00 - 17.00 Uhr aus ganz Österreich zum Ortstarif)**

**E-Mail: [premiere@eseco.at](mailto:premiere@eseco.at)**

 **UNSER SERVICEPARTNER FÜR FRANKREICH**

**Sidepar**

**Telefon +33 (0) 156 / 48 06 31**

**Fax +33 (0) 141 / 51 40 71**

**E-Mail: [callcenter@sidepar.fr](mailto:callcenter@sidepar.fr)**

**Bei Ersatzteil Anfragen oder Bestellungen:**

**E-Mail: [contact@sidepar.fr](mailto:contact@sidepar.fr)**

  
**PREMIERE**

Gültig ab 01. Januar 2026; Änderungen vorbehalten. Technisch bedingte Änderungen, Maß- und Farbabweichungen, Druckfehler und Irrtümer bleiben vorbehalten. Farbliche Abweichungen in den Abbildungen gegenüber den Original-Gerätefarben sind drucktechnisch bedingt.

12/2025 - Begros